

特長・ポイント

2002年の「EPS工法設計・施工基準（案）」の改訂で盛り込まれた全体安定の考えに基づいてH鋼を使用しない簡易壁体の各種実験が行われ、JSPはその実験に基づきいち早く製品化を行い「ウォールブロック®」の商品名で市場の開拓と多くの実績を積み重ねてきました。今回、簡易壁体工法のパイオニアとして、施工性・意匠性・経済性を更に進化させた「J-ウォールブロック」を開発し商品化させました。

施工性・安全性

- 鉄筋が施工時にガイドーとなり、面材がズレなく施工できます。
- 鉄筋により面材同士及びコンクリート床板と一体化しております。万が一、EDO-EPSブロックと面材の分離が起こったとしても、面材の崩落する危険性が減少します。

意匠性

- 意匠性があり、美しい仕上がり。
- 色はシルバーホホワイト色ですが、オプションで他の色にも対応できます。

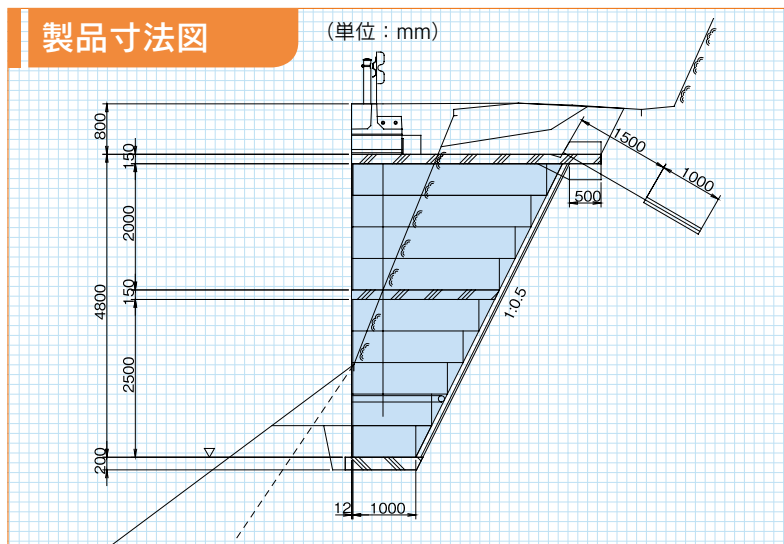
省力化

- ブロック施工と同時に目地施工。
- 従来のブロック施工後の目地施工を省略できます。

施工例



製品寸法図



既設道路が豪雨により、被災したため、復旧にEDO-EPS工法が採用された案件である。

前面は河川、現道は交通の確保が困難な状況であった。従来のH鋼形式のEDO-EPS工法はH鋼の建て込み、搬入で重機を使用する必要があったことから、人力で施工が可能なJ-ウォールブロック工法が採用された。

J-ウォールブロック工法の特徴

J-ウォールブロック工法の特徴詳細 ～工期短縮～

H鋼基礎やH鋼建て込みが不要なため、施工手順が簡素化され、工期短縮が可能です。

1 土工



2 基礎工



H鋼基礎・H鋼建て込み



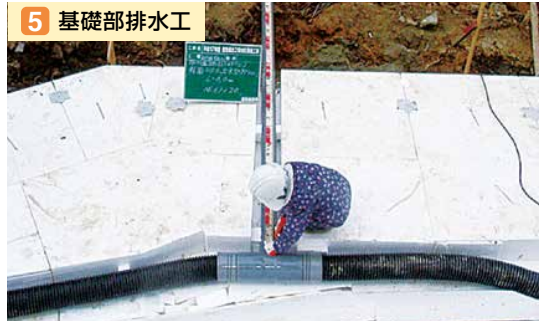
3 J-ウォールブロック設置



4 緊結金具・L型ピン設置



5 基礎部排水工



6 コンクリート床版



7 上部床版部排水工



8 目地工



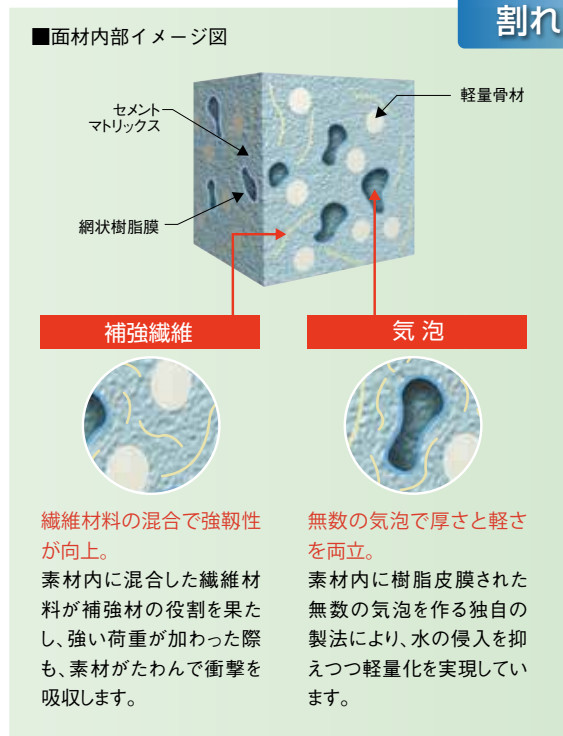
9 完成供用



J-ウォールブロックの壁面材

〈繊維補強軽量セメント板〉

繊維素材の混合で優れた強靱性を実現。また、水の浸入を防ぎ、割れにくく安定した強さを長期間維持します。



軽量

割れにくい

耐水性

カラーバリエーションは2タイプ

※その他のカラーについてはお問い合わせください。

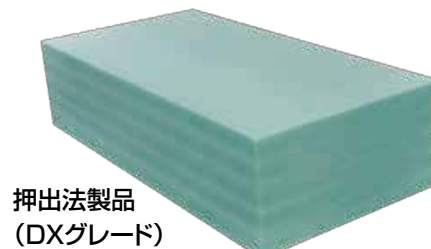
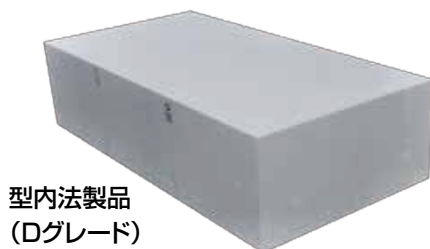


標準色(シルバーホワイト)

景観対応色(ダークブラウン)
※受注生産品

J-ウォールブロックの構造材〈スチロダイアブロック〉

発泡スチロール土木工法(EDO-EPS工法)に用いられる大型の発泡スチロール(EDO-EPS)ブロックは製法から大きく二分されます。製品の一般的な大きさは高さ500mm×幅1000mm×長さ2000mmになります。



項目	試験方法	単位	型内法				押出法			
			D-16	D-20	D-25	D-30	DX-24	DX-24H	DX-29	DX-35
単位体積重量	JIS K-7222	kN/m ³	0.16	0.20	0.25	0.30	0.24	0.24	0.29	0.35
許容圧縮応力	--	kN/m ²	35	50	70	90	60	100	140	200
品質管理時の圧縮応力(10%ひずみ)	JIS K-7220	kN/m ²	70以上	100以上	140以上	180以上	120以上	200以上	280以上	400以上
燃焼性	燃焼試験	JIS A-9521	合格							
	酸素指数	JIS K-7201 酸素指数法B法	26以上							

※押出法製品は100mm厚部材を接着して、500mm厚の製品となります。