

製品写真



特長・ポイント

宅地造成等規制法施行令第14条の規定に基づいた、国土交通大臣認定製品です。宅地造成工事規制区域内での使用が可能です。

高さの規格は従来の250mmピッチに加えて100mmピッチもご用意しておりますので、規格選定がより経済的になります。

大地震対応

中地震 $kh=0.2$

ニューウォルコンⅢ型
(従来の認定擁壁)

大地震 $kh=0.25$

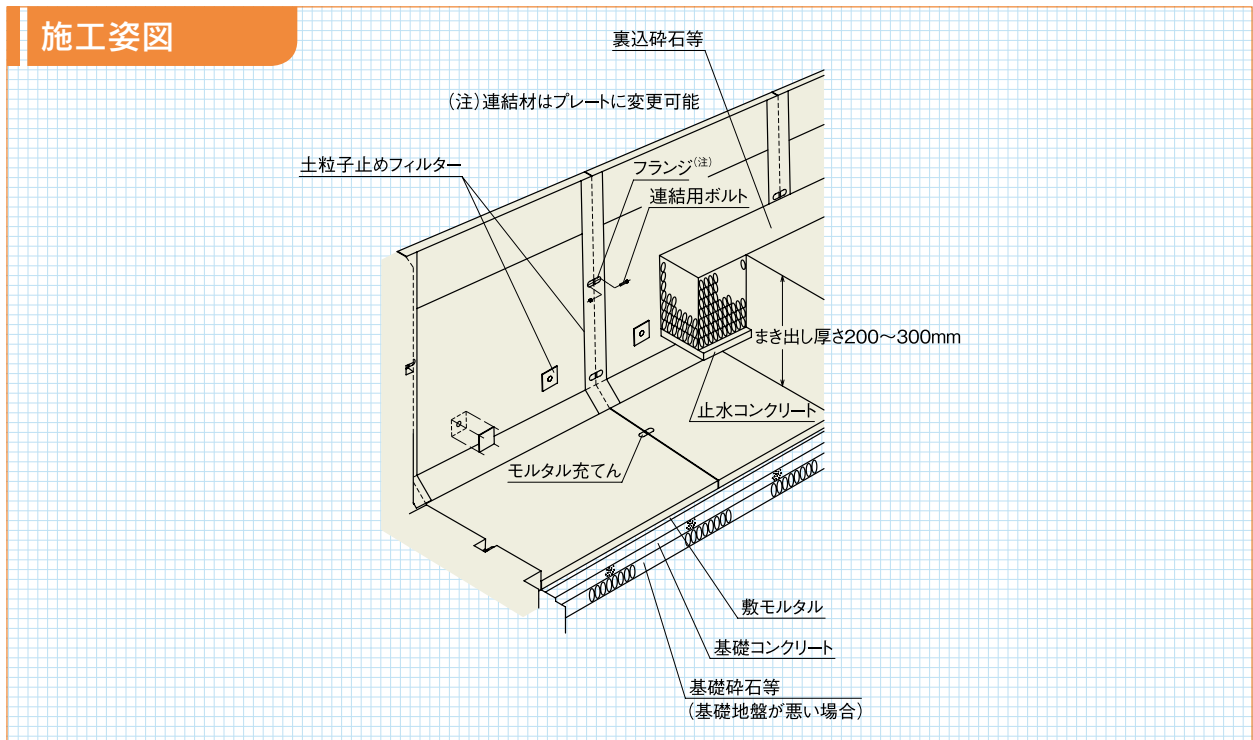
ニューウォルコンⅣ型
(宅地造成等規制法の改正(H18)に準拠)

(水平震度)

施工写真



施工姿図



参考歩掛

(標準タイプ10m当り)

名称	規格	単位	数量													
			H-1000	H-1100	H-1200	H-1250	H-1300	H-1400	H-1500	H-1600	H-1700	H-1750	H-1800	H-1900	H-2000	
基礎工	基礎砕石	厚 20cm※	m ³	1.90	2.00	2.20	2.20	2.30	2.40	2.50	2.70	2.80	2.90	3.00	3.20	3.30
	基礎コンクリート	厚 10cm	m ³	0.95	1.00	1.10	1.10	1.15	1.20	1.25	1.35	1.40	1.45	1.50	1.60	1.65
	同上型枠		m ²	2.00	2.00	2.00	2.00	2.00	2.00	2.00	2.00	2.00	2.00	2.00	2.00	2.00
据付工	本体	L=2.0m	個	5	5	5	5	5	5	5	5	5	5	5	5	5
	敷モルタル	配合 1:3、平均厚 2cm	m ³	0.15	0.16	0.18	0.18	0.19	0.20	0.21	0.23	0.24	0.25	0.26	0.28	0.29
	フィルター材	厚 10mm	m ²	1.33	1.43	1.53	1.58	1.62	1.72	1.82	1.92	2.02	2.07	2.11	2.21	2.31
	裏込砕石	50~150	m ³	0.86	0.56	0.86	1.01	1.16	1.46	1.76	2.06	2.36	2.51	2.66	2.96	3.26
	止水コンクリート	幅 35cm、厚 5cm	m ²	0.18	0.18	0.18	0.18	0.18	0.18	0.18	0.18	0.18	0.18	0.18	0.18	0.18
据付歩掛	重機	5~15t	日	0.20	0.22	0.22	0.22	0.25	0.25	0.25	0.29	0.29	0.29	0.29	0.29	0.29
	世話役		人	0.20	0.22	0.22	0.22	0.25	0.25	0.25	0.29	0.29	0.29	0.29	0.29	0.29
	普通作業員		人	0.80	0.89	0.89	0.89	1.00	1.00	1.00	1.05	1.05	1.05	1.05	1.05	1.05

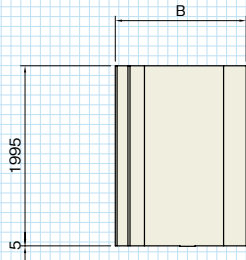
名称	規格	単位	数量												
			H-2100	H-2200	H-2250	H-2300	H-2400	H-2500	H-2600	H-2700	H-2750	H-2800	H-2900	H-3000	
基礎工	基礎砕石	厚 20cm※	m ³	3.40	3.60	3.70	3.70	3.90	4.00	4.20	4.30	4.40	4.50	4.60	4.70
	基礎コンクリート	厚 10cm	m ³	1.70	1.80	1.85	1.85	1.95	2.00	2.10	2.15	2.20	2.25	2.30	2.35
	同上型枠		m ²	2.00	2.00	2.00	2.00	2.00	2.00	2.00	2.00	2.00	2.00	2.00	2.00
据付工	本体	L=2.0m	個	5	5	5	5	5	5	5	5	5	5	5	5
	敷モルタル	配合 1:3、平均厚 2cm	m ³	0.30	0.32	0.33	0.33	0.35	0.36	0.38	0.39	0.40	0.41	0.42	0.43
	フィルター材	厚 10mm	m ²	2.39	2.49	2.54	2.58	2.68	2.78	2.87	2.97	3.02	3.06	3.16	3.26
	裏込砕石	50~150	m ³	3.56	3.86	4.01	3.86	4.16	4.46	4.76	5.06	5.21	5.36	5.66	5.96
	止水コンクリート	幅 35cm、厚 5cm	m ²	0.18	0.18	0.18	0.18	0.18	0.18	0.18	0.18	0.18	0.18	0.18	0.18
据付歩掛	重機	5~15t	日	0.33	0.33	0.33	0.33	0.33	0.33	0.50	0.50	0.50	0.50	0.50	0.50
	世話役		人	0.33	0.33	0.33	0.33	0.33	0.33	0.50	0.50	0.50	0.50	0.50	0.50
	普通作業員		人	1.21	1.21	1.21	1.32	1.32	1.32	1.87	1.87	1.87	2.00	2.00	2.00

※基礎地盤が悪い場合

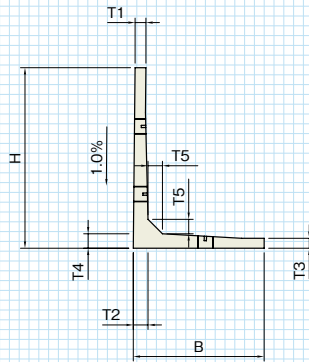
製品寸法図

(単位：mm)

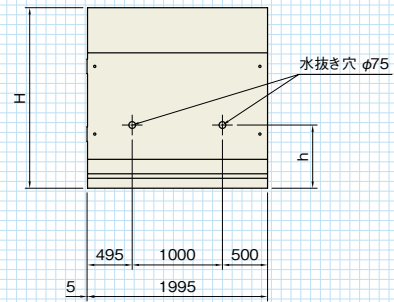
標準 平面図



側面図



背面図



製品寸法表

(mm)

規格	H	B	h	T1	T2	T3	T4	T5	参考重量 (kg)
擁壁高 (m)	H-1000	1000	750	650	122.4	110	120	120	960
	H-1100	1100	800						1,044
	H-1200	1200	900						1,154
	H-1250	1250							1,183
	H-1300	1300	950		1,296				
	H-1400	1400	1000		132.6		130	130	1,380
	H-1500	1500	1050		142.8		140	140	1,462
	H-1600	1600	1150		163.2		160	160	1,651
	H-1700	1700	1200		1790				
	H-1750	1750	1250		2,014				
	H-1800	1800	1300	2,124					
	H-1900	1900	1400	2,208					
	H-2000	2000	1450	2,546					
	H-2100	2100	1500	2,662					
	H-2200	2200	1600	2,719					
	H-2250	2250	1650	2,998					
	H-2300	2300		204.0	200	200	3,113		
	H-2400	2400		1750	120	220	220	3,199	
	H-2500	2500		1800				3,626	
	H-2600	2600	1900	750	224.4	240	240	3,713	
H-2700	2700	1950	3,770						
H-2750	2750	2000	4,176						
H-2800	2800	2050	4,262						
H-2900	2900	2100	244.8	240	240	4,349			
H-3000	3000	2150							

設計条件

●土質条件

背面土および基礎地盤の内部摩擦角については25度以上であること。ただし、土質試験により実況確認しない場合は、背面土については宅地造成等規制法施行令別表第2による「砂利又は砂」、基礎地盤については別表第3による「岩、岩屑、砂利又は砂」に該当する場合のみ適用できるものとする。

●荷重条件

擁壁上面の水平面上の積載荷重は10kN/m²を超えないこととし、埋戻し土の沈下を見込んだ余盛り以上の土羽を設けないこと。

●必要地耐力

基礎地盤の必要地耐力は、下表の数値によること。

●フェンス荷重

擁壁天端より1.1mの位置に1.0kN/mの荷重が作用するものとする。

●地震の影響

設計水平震度は中地震時kh=0.20、大地震時kh=0.25とし、設計鉛直震度はkv=0とする。地震時土圧係数は物部・岡部式により算定する。

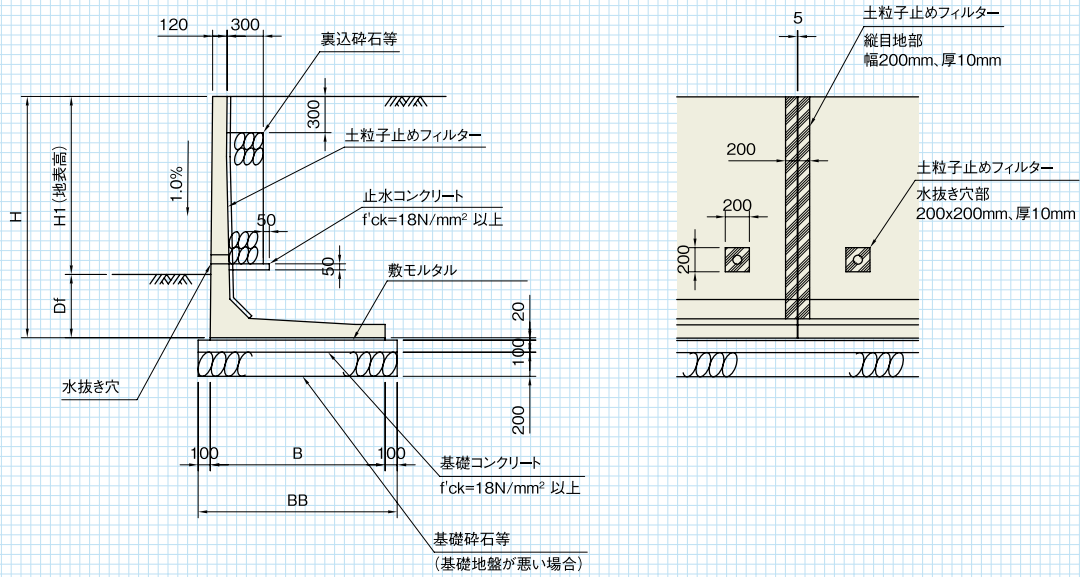
必要地耐力

(単位：kN/m²)

規 格		標 準			
内部摩擦角(度)		25	30	35	*
擁壁高 (m)	H-1000	62	57	51	56
	H-1100	69	62	56	61
	H-1200	70	64	58	62
	H-1250	75	68	62	67
	H-1300	76	69	63	68
	H-1400	82	74	67	72
	H-1500	88	79	72	78
	H-1600	88	81	74	79
	H-1700	94	85	78	83
	H-1750	95	86	79	84
	H-1800	96	87	80	85
	H-1900	97	89	82	86
	H-2000	102	93	86	91
	H-2100	107	98	90	96
	H-2200	109	100	92	97
	H-2250	110	101	93	98
	H-2300	114	105	96	102
	H-2400	116	106	98	103
	H-2500	121	111	102	108
	H-2600	123	113	104	110
H-2700	128	117	108	114	
H-2750	129	118	109	115	
H-2800	130	120	110	116	
H-2900	135	124	114	120	
H-3000	139	128	118	124	

標準施工図

(単位: mm)



必要根入れ深さDfは以下の通りとしてください。
 $\phi < 30$ 度のとき、地表高H1の20/100以上かつ45cm以上。
 $\phi \geq 30$ 度のとき、地表高H1の15/100以上かつ35cm以上。

製品規格表

(mm)

規格		B	BB	必要根入れ Df	
				$\phi < 30$ 度	$\phi \geq 30$ 度
擁壁高 (m)	H-1000	750	950	450	350
	H-1100	800	1000		
	H-1200	900	1100		
	H-1250		1100		
	H-1300	950	1150		
	H-1400	1000	1200		
	H-1500	1050	1250		
	H-1600	1150	1350		
	H-1700	1200	1400		
	H-1750	1250	1450		
	H-1800	1300	1500		
	H-1900	1400	1600		
	H-2000	1450	1650		
	H-2100	1500	1700		
	H-2200	1600	1800		
	H-2250	1650	1850		
	H-2300		1850		
	H-2400	1750	1950		
	H-2500	1800	2000		
	H-2600	1900	2100		
H-2700	1950	2150	460	360	
H-2750	2000	2200			
H-2800	2050	2250			
H-2900	2100	2300			
H-3000	2150	2350	500	400	