

# ■ 太陽光関連

● ソーラーキーパー ..... P270

擁壁

河川・環境

道路

水路

防火水槽

上下水道

張出

地中線

太陽光関連

防災・減災・復旧

工法・その他

# ソーラーキーパー

熊本県  
工業大賞  
環境推進賞



擁壁

## 特長・ポイント

鋼製フレーム基礎架台と比較して耐久性に優れます。

河川・環境

雑草の抑制効果もありメンテナンス費用を安価に抑えられます。

道路

様々なモジュール寸法に対応し取付けが容易です。

水路

基礎工を必要とせず整地のみで平地、休耕地、法面、陸屋根に設置可能です。

モジュールの取付け角度は任意に対応します。

防火水槽

## 施工写真

上下水道

張出

地中線

太陽光関連

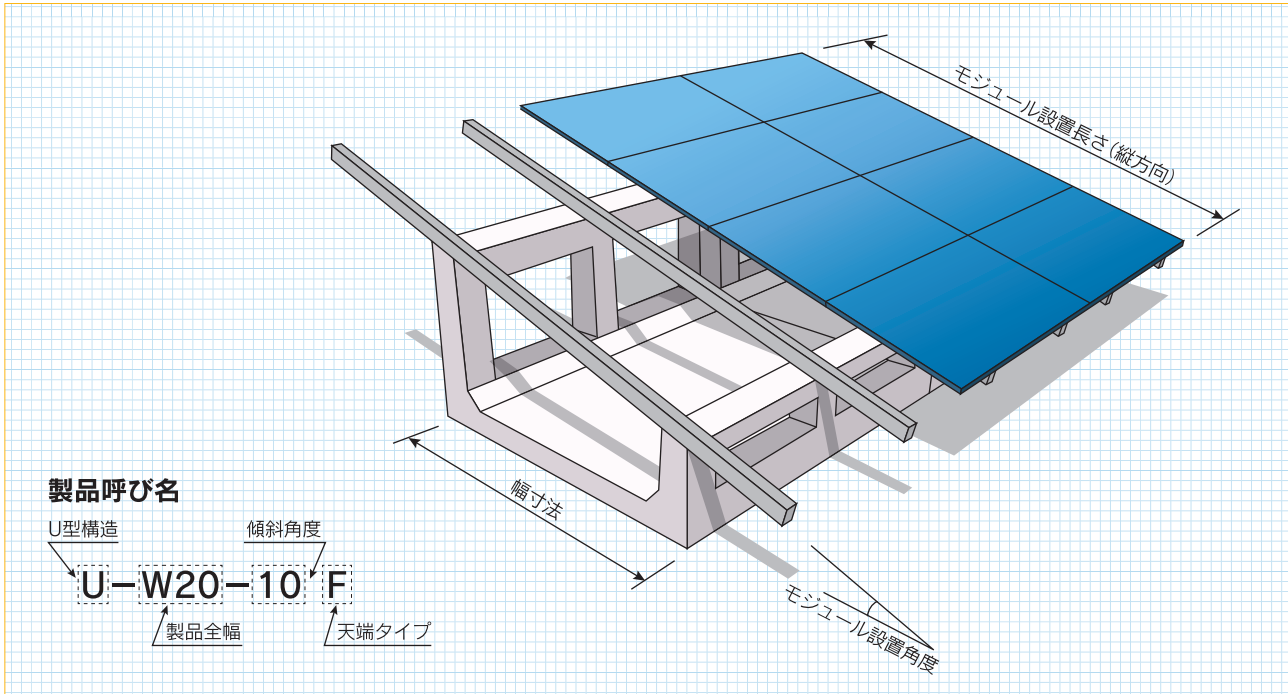
防災・減災・復旧

工法・その他



## 概要図

### ソーラーキーパーU型



### ソーラーキーパー参考重量表(L-2000)

呼び名		モジュール設置角度					(kg)
		10	15	20	25	30	
幅寸法 (mm)	1500 W15	1,250	1,271	1,293	1,316	1,341	
	2000 W20	1,552	1,579	1,608	1,639	1,672	
	2500 W25	1,853	1,887	1,923	1,961	2,003	

※製品改良のため、仕様の一部を予告なく変更することがあります。 ※底版厚み t = 120mm の場合です。

## 施工写真



擁壁

河川・環境

道路

水路

防火水槽

上下水道

張出

地中線

太陽光関連

防災・減災・復旧

工法・その他

施工写真

■非住宅施工



産業技術総合研究所九州センター



産業技術総合研究所九州センター

■住宅施工



民間



民間