

スリットフォーム



擁壁

河川・環境

道路

水路

防火水槽

上下水道

張出

地中線

太陽光関連

防災・減災・復旧

工法・その他

KC及びJSフォームによる暗渠工事で使用する集水部材です。

特長・ポイント

雨水の集まりやすい表面V型へこみ形状と、スリット中央部の落口半球体空間が、より排水機能を高めています。

スリット幅は細目 (8mm) 並目 (15mm) 太目 (20mm) の3種類を用意しております。

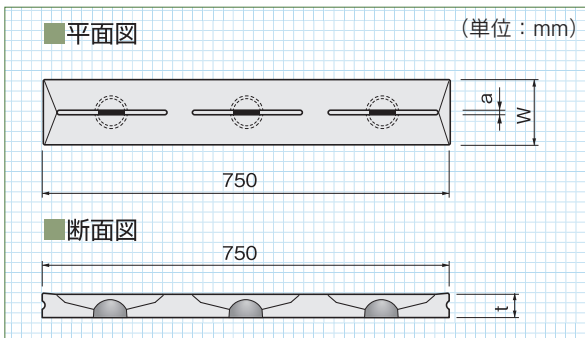
スリット部は、棒状のものでメンテナンスがし易い形状になっています。

現場打ちコンクリートと同じコンクリート素材なので、一体化でき、更に表面質感も周辺に馴染みます。

同類用途の鋼製品と比較しても、経済的で、長期耐久性もあります。

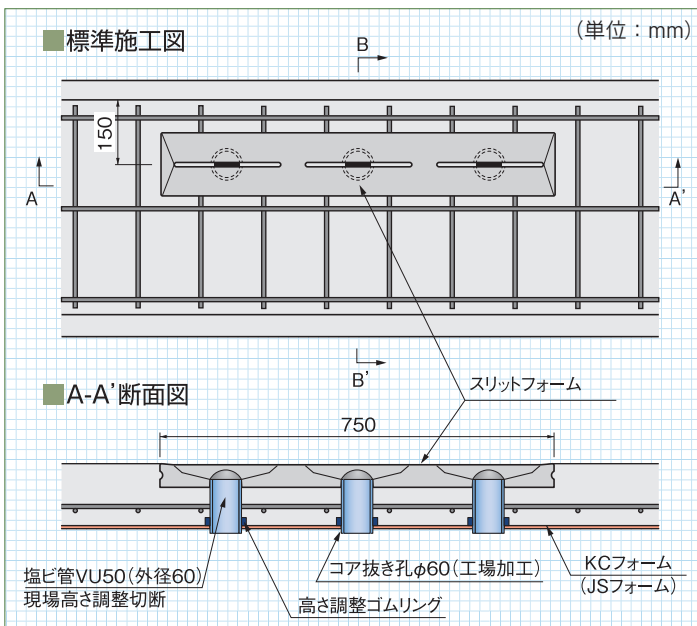


写真左から:細目タイプ、並目タイプ、太目タイプ



■寸法・重量表

呼称	a	t	W	参考重量 (kg)
細目タイプ	8	43	120	7
並目タイプ	15	48	125	8
太目タイプ	20		125	



■施工前



■施工後



■B-B'断面図

