

KCフォーム



擁壁

河川・環境

道路

水路

防火水槽

上下水道

張出

地中線

太陽光関連

防災・減災・復旧

工法・その他

側溝の暗渠化に最適です。

KCフォームは建設技術審査証明書により、構造体(かぶりの一部)として機能することが認められています。

KCフォームとは…

KCフォームは既設の道路側溝のコンクリート蓋を現場打ちコンクリートで施工する際、コンクリート蓋の埋設型枠として用いられるGRC(耐アルカリ性ガラス繊維補強コンクリート)製の薄板です。

特長・ポイント

施工性が良く、経済的

施工が容易(支保工不要)で、しかも通水中でも工事ができるため、他の暗渠化工法と比較して工期が短縮できます。

高い曲げ強度と剛性

素材にGRCを使用しているため、高い曲げ強度と剛性を持っており、またダイヤモンドカッターによる現場加工も容易です。

コンクリートとの付着がよい

コンクリートとの付着がよく、コンクリート蓋の鉄筋かぶりの一部として機能し、側溝と一体化されることにより、落蓋等で発生する振動音がありません。



建設技術審査証明書交付商品

本製品は、建設技術審査証明協議会会員である一般財団法人土木研究センターの「建設技術審査証明事業(土木系材料・製品・技術)」の技術審査を受け、建設技術審査証明書の交付を受けています。



建設技術審査証明
(土木系材料・製品・技術、道路保全技術)
(一財)土木研究センター
建技審証第0329号

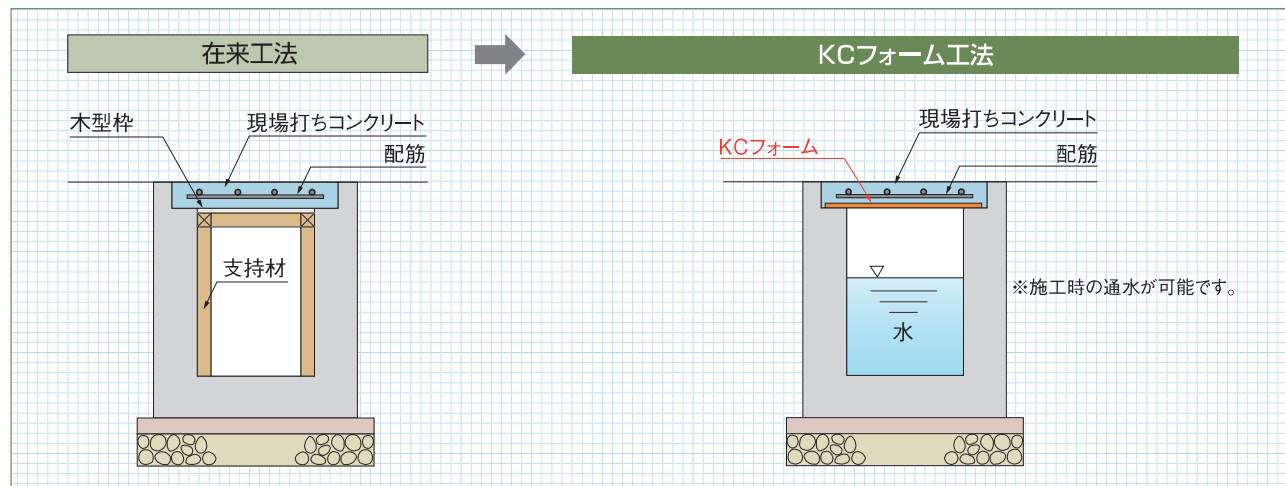
※本審査証明はインフラテック株式会社に交付されたものです。

施工写真

■ 施工前



■ 施工後

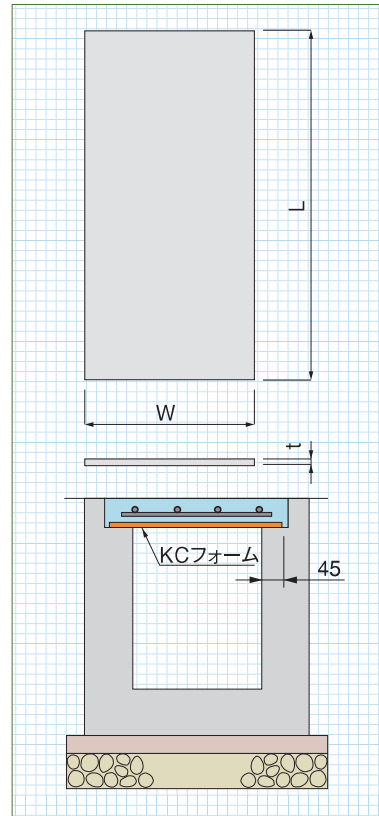


■寸法・重量表

呼 称	寸 法(mm)			参考重量 (kg)	歩掛り (人/m)
	W(※1)	t(※2)	L		
250用	340	6	1000	4.4	0.0026
300用	390			5.0	
350用	440	8		7.6	0.0035
400用	490			8.4	
450用	540	10		11.6	0.0070
500用	590			12.6	
550用	640	13	17.8	0.0140	
600用	690		19.2		

■形状・寸法

(単位：mm)



■蓋厚・側溝幅によるKCフォームの適用厚さ一覧表

KCフォームの標準板厚

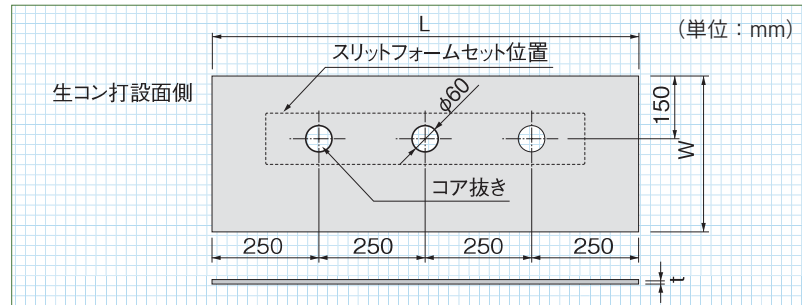
蓋 厚 (mm)	側 溝 幅(mm)							
	250	300	350	400	450	500	550	600
100	6	6	8	10	13	13	13	13
110								
120								
130								
140								
150								
160	8	8	10	13	13			
170								
180								
190								
200	8	10	13	13	13	13	13	13

■スリットフォームセット用KCフォーム寸法表

(※1)Wは敷設時の両側の掛かりしろをそれぞれ45mmとした場合です。
(※2)tは標準板厚です。

呼 称	W	t(※1)	L
250用	340	6	1000
300用	390		
350用	440	8	
400用	490		
450用	540	10	
500用	590		
550用	640	13	
600用	690		

※設計条件
スリットフォーム
設置間隔250mm



■施工工程



KCフォームの上に配筋した状態



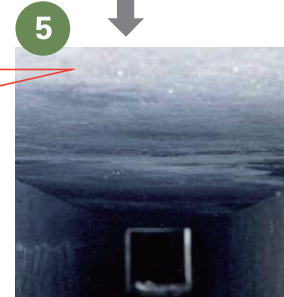
コンクリート打設



工事完了



グレーチング設置



KCフォーム

側溝内部

擁壁

河川・環境

道路

水路

防火水槽

上下水道

張出

地中線

太陽光関連

防災・減災・復旧

工法・その他