

フリードレーンⅢ型

T-25



擁壁

特長・ポイント

大型落蓋側溝としての機能を最大限に発揮します。

河川・環境

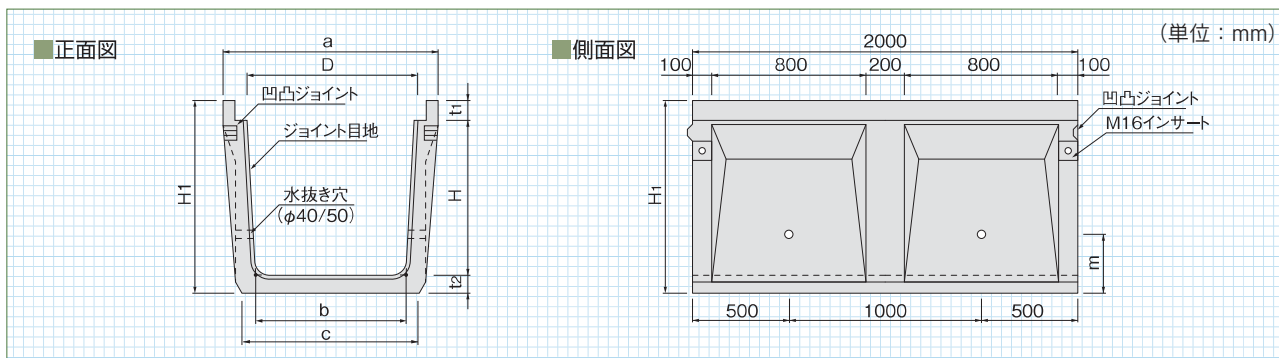
リブ構造のために製品重量の軽量化を実現し、運搬及び施工を容易にします。

道路

継手部分凹凸形状で、最もシンプルで製品同士の横ズレ・不等沈下防止を図っています。

当社フリードレーンⅠ型・Ⅱ型と内断面が合致します。

水路



※ L=1000 の製品も製造します。

防火水槽

寸法・重量表

呼称 D×H	寸法(mm)							参考重量(kg)			
	a	b	c	t1	t2	H1	m				
600× 600	890	520	630	150	95	845	250	1,010			
700× 600	990	620	730					1,050			
800× 600	1090	720	830					1,100			
900× 600	1190	820	930					1,140			
600× 700	940	510	630	160	100	960	310	1,190			
700× 700	1040	610	730					1,240			
800× 700	1140	710	830					1,280			
900× 700	1240	810	930					1,320			
1000× 700	1340	910	1030					1,370			
1100× 700	1440	1010	1130					1,410			
1200× 700	1540	1110	1230					1,460			
600× 800	940	500	630	160	110	1070	340	1,370			
700× 800	1040	600	730					1,420			
800× 800	1140	700	830					1,480			
900× 800	1240	800	930					1,530			
1000× 800	1340	900	1030					1,580			
1100× 800	1440	1000	1130					1,630			
1200× 800	1540	1100	1230					1,680			
700× 900	1040	590	740					120	1180	390	1,610
800× 900	1140	690	840								1,670
900× 900	1240	790	940								1,730
1000× 900	1340	890	1040	1,780							
1100× 900	1440	990	1140	1,840							
1200× 900	1540	1090	1240	1,900							
800×1000	1140	680	840	170	130	1300	420				1,890
900×1000	1240	780	940								1,950
1000×1000	1340	880	1040					2,020			
1100×1000	1440	980	1140					2,080			
1200×1000	1540	1080	1240					2,140			
1300×1000	1640	1180	1340					2,200			
1400×1000	1740	1280	1440					2,260			
1500×1000	1840	1380	1540	2,320							

上下水道

張出

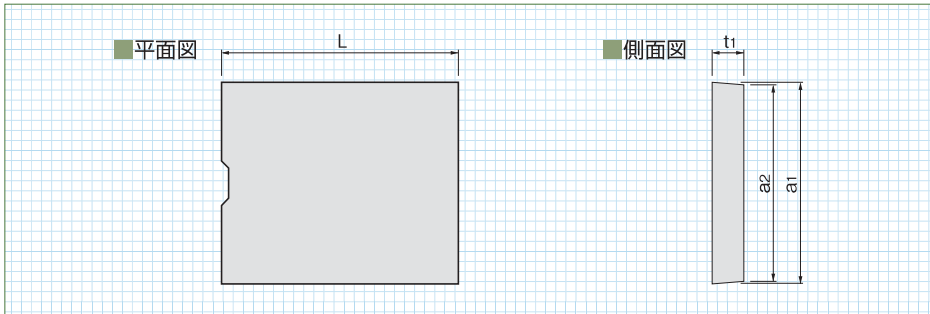
地中線

太陽光関連

防災・減災・復旧

工法・その他

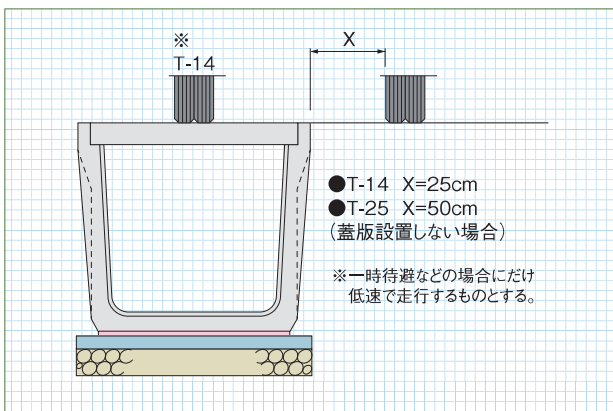
蓋版 ※蓋版はT-14 乗り入れ程度です。詳細はお問い合わせください。



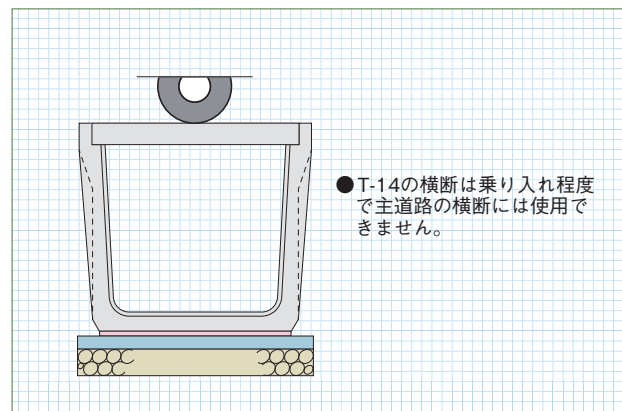
寸法・重量表

呼称 D×H	寸法(mm)				参考重量 (kg)
	a1	a2	t1	L	
600× 600	740	730	150	1000	265
700× 600	840	830			301
800× 600	940	930			337
900× 600	1040	1030			373
600× 700	770	760	160		294
700× 700	870	860			332
800× 700	970	960			371
900× 700	1070	1060			409
1000× 700	1170	1160	170		447
1100× 700	1270	1260			486
1200× 700	1370	1360			524
600× 800	770	760			294
700× 800	870	860	332		
800× 800	970	960	371		
900× 800	1070	1060	409		
1000× 800	1170	1160	447		
1100× 800	1270	1260	486		
1200× 800	1370	1360	524		
700× 900	870	860	170	394	
800× 900	970	960		435	
900× 900	1070	1060		475	
1000× 900	1170	1160		516	
1100× 900	1270	1260	557		
1200× 900	1370	1360	598		
800×1000	970	960	639		
900×1000	1070	1060	679		
1000×1000	1170	1160			
1100×1000	1270	1260			
1200×1000	1370	1360			
1300×1000	1470	1460			
1400×1000	1570	1560			
1500×1000	1670	1660			

標準施工



車両横断



擁壁

河川・環境

道路

水路

防火水槽

上下水道

張出

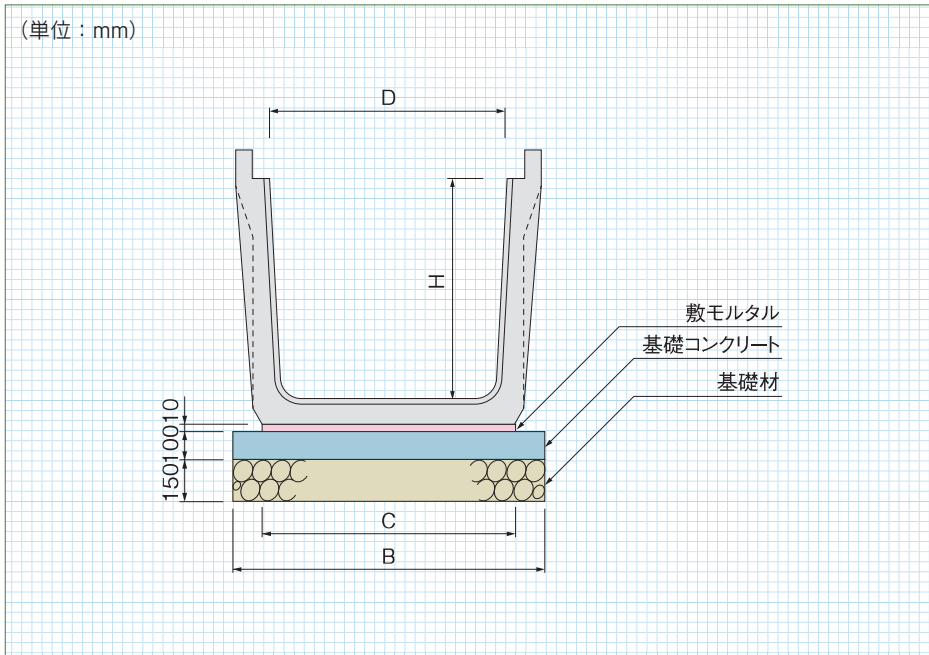
地中線

太陽光関連

防災・減災・復旧

工法・その他

標準敷設図



コンクリート基礎工による標準敷設材料表

(10m当り)

呼称 D×H	寸法(mm)		基礎工			目地モルタル 1:2(m ³)
	B	C	基礎材(m ²)	基礎コンクリート(m ³)	敷モルタル(m ³)	
600× 600	830	630	8.30	0.830	0.063	0.0014
700× 600	930	730	9.30	0.930	0.073	0.0015
800× 600	1030	830	10.30	1.030	0.083	0.0016
900× 600	1130	930	11.30	1.130	0.093	0.0016
600× 700	830	630	8.30	0.830	0.063	0.0015
700× 700	930	730	9.30	0.930	0.073	0.0016
800× 700	1030	830	10.30	1.030	0.083	0.0017
900× 700	1130	930	11.30	1.130	0.093	0.0018
1000× 700	1230	1030	12.30	1.230	0.103	0.0019
1100× 700	1330	1130	13.30	1.330	0.113	0.0020
1200× 700	1430	1230	14.30	1.430	0.123	0.0020
600× 800	830	630	8.30	0.830	0.063	0.0017
700× 800	930	730	9.30	0.930	0.073	0.0018
800× 800	1030	830	10.30	1.030	0.083	0.0019
900× 800	1130	930	11.30	1.130	0.093	0.0020
1000× 800	1230	1030	12.30	1.230	0.103	0.0021
1100× 800	1330	1130	13.30	1.330	0.113	0.0022
1200× 800	1430	1230	14.30	1.430	0.123	0.0022
700× 900	940	740	9.40	0.940	0.074	0.0019
800× 900	1040	840	10.40	1.040	0.084	0.0020
900× 900	1140	940	11.40	1.140	0.094	0.0021
1000× 900	1240	1040	12.40	1.240	0.104	0.0022
1100× 900	1340	1140	13.40	1.340	0.114	0.0023
1200× 900	1440	1240	14.40	1.440	0.124	0.0023
800×1000	1040	840	10.40	1.040	0.084	0.0021
900×1000	1140	940	11.40	1.140	0.094	0.0022
1000×1000	1240	1040	12.40	1.240	0.104	0.0023
1100×1000	1340	1140	13.40	1.340	0.114	0.0024
1200×1000	1440	1240	14.40	1.440	0.124	0.0025
1300×1000	1540	1340	15.40	1.540	0.134	0.0026
1400×1000	1640	1440	16.40	1.640	0.144	0.0027
1500×1000	1740	1540	17.40	1.740	0.154	0.0027

流水断面積・流水辺長表

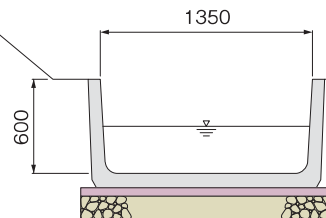
流水断面積・流水辺長表(8割水深)(マンングの式より)

呼称 D×H	流水断面積A (m ²)	流水辺長P (m)	径深R=A/P (m)	R ^{2/3}
600× 600	0.2636	1.4384	0.1833	0.3227
700× 600	0.3116	1.5384	0.2025	0.3448
800× 600	0.3596	1.6384	0.2195	0.3639
900× 600	0.4076	1.7384	0.2345	0.3803
600× 700	0.3039	1.5810	0.1922	0.3330
700× 700	0.3599	1.6810	0.2141	0.3579
800× 700	0.4159	1.7810	0.2335	0.3792
900× 700	0.4719	1.8810	0.2509	0.3978
1000× 700	0.5279	1.9810	0.2665	0.4141
1100× 700	0.5839	2.0810	0.2806	0.4286
1200× 700	0.6399	2.1810	0.2934	0.4415
600× 800	0.3438	1.7304	0.1987	0.3405
700× 800	0.4078	1.8304	0.2228	0.3675
800× 800	0.4718	1.9304	0.2444	0.3909
900× 800	0.5358	2.0304	0.2639	0.4114
1000× 800	0.5998	2.1304	0.2815	0.4295
1100× 800	0.6638	2.2304	0.2976	0.4457
1200× 800	0.7278	2.3304	0.3123	0.4603
700× 900	0.4541	1.9730	0.2302	0.3756
800× 900	0.5261	2.0730	0.2538	0.4009
900× 900	0.5981	2.1730	0.2752	0.4231
1000× 900	0.6701	2.2730	0.2948	0.4429
1100× 900	0.7421	2.3730	0.3127	0.4607
1200× 900	0.8141	2.4730	0.3292	0.4768
800×1000	0.5800	2.2234	0.2609	0.4083
900×1000	0.6600	2.3234	0.2841	0.4322
1000×1000	0.7400	2.4234	0.3054	0.4535
1100×1000	0.8200	2.5234	0.3250	0.4727
1200×1000	0.9000	2.6234	0.3431	0.4901
1300×1000	0.9800	2.7234	0.3598	0.5059
1400×1000	1.0600	2.8234	0.3754	0.5204
1500×1000	1.1400	2.9234	0.3900	0.5338



▲熊本県八代市氷川町

■左写真参考断面図 (単位: mm)



擁壁

河川・環境

道路

水路

防火水槽

上下水道

張出

地中線

太陽光関連

防災・減災・復旧

工法・その他