

フリードレン I 型 T-6



軽量で運搬及び施工が容易で経済的な製品です。

特長・ポイント

土地改良事業等における比較的小規模な開水路で軽荷重の現場条件を対象とした製品です。

軽量であり運搬及び施工が容易で、しかも経済的な製品です。

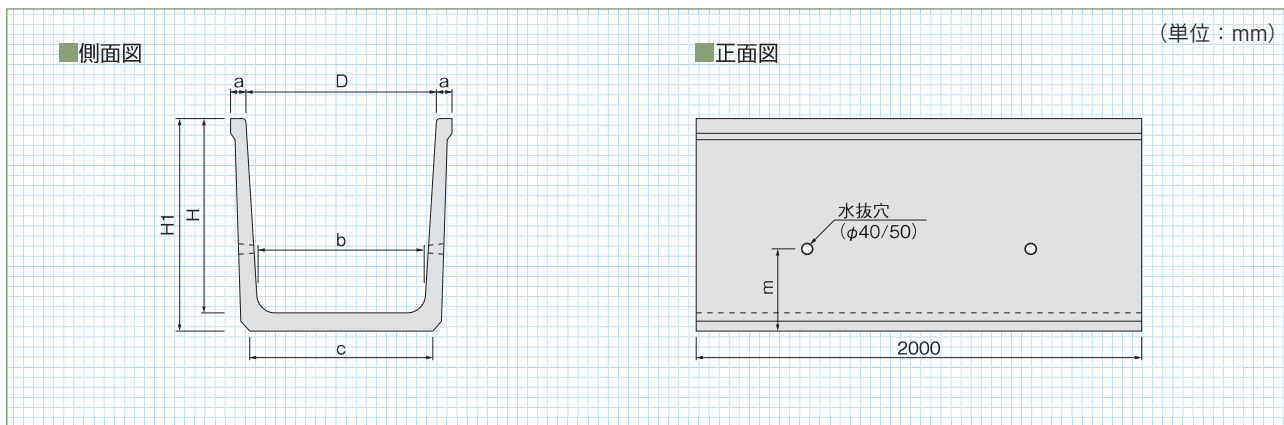
当社のフリードレンⅡ型、Ⅲ型と内空断面が合致します。

設計条件

- 活荷重:T-6
- 土の単位体積重量: $\gamma_s=18\text{kN/m}^3$
- 土の内部摩擦角: $\phi=25^\circ$

構造設計

「土地改良事業標準設計」に基づき、構造設計を行っています。



※ L=1000 の製品も製造します。

寸法・重量表

呼称 D×H	寸法(mm)					参考重量(kg)
	a	b	c	H ₁	m	
700× 600	60	620	680	660	210	540
800× 600		720	780			565
900× 600		820	880			595
1000× 600		920	980			624
600× 700	65	510	580	765	260	615
700× 700		610	680			645
800× 700		710	780			675
900× 700		810	880			705
1000× 700		910	980			740
1100× 700		1010	1080			770
1200× 700	1110	1180	800			
600× 800	70	500	580	870	300	680
700× 800		600	680			715
800× 800		700	780			750
900× 800		800	880			785
1000× 800		900	980			815
1100× 800		1000	1080			850
1200× 800	1100	1180	885			
800× 900	75	690	790	980	340	965
900× 900		790	890			1,005
1000× 900		890	990			1,045
1100× 900		990	1090			1,080
1200× 900	1090	1190	1,120			
800×1000	80	680	800	1,090	370	1,150
900×1000		780	900			1,195
1000×1000		880	1000			1,240
1100×1000		980	1100			1,280
1200×1000		1080	1200			1,325
1300×1000		1180	1300			1,365
1400×1000		1280	1400			1,410
1500×1000		1380	1500			1,455

擁壁

河川・環境

道路

水路

防火水槽

上下水道

張出

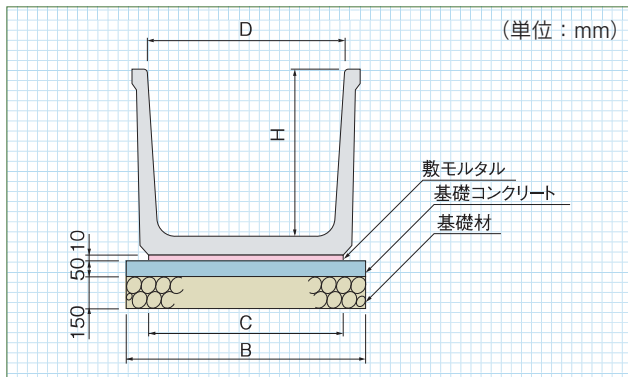
地中線

太陽光関連

防災・減災・復旧

工法・その他

標準敷設図



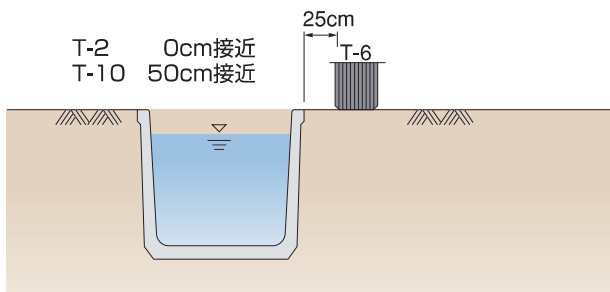
コンクリート基礎工による標準敷設材料表

(10m当り)

呼称 D×H	寸法(mm)		基礎工			目地モルタル 1:2(m ³)
	B	C	基礎材(m ²)	基礎コンクリート(m ³)	敷モルタル(m ³)	
700× 600	880	680	8.80	0.440	0.068	0.0015
800× 600	980	780	9.80	0.490	0.078	
900× 600	1080	880	10.80	0.540	0.088	
1000× 600	1180	980	11.80	0.590	0.098	0.0016
600× 700	780	580	7.80	0.390	0.058	0.0015
700× 700	880	680	8.80	0.440	0.068	0.0016
800× 700	980	780	9.80	0.490	0.078	0.0017
900× 700	1080	880	10.80	0.540	0.088	0.0018
1000× 700	1180	980	11.80	0.590	0.098	0.0018
1100× 700	1280	1080	12.80	0.640	0.108	0.0019
1200× 700	1380	1180	13.80	0.690	0.118	0.0020
600× 800	780	580	7.80	0.390	0.058	0.0017
700× 800	880	680	8.80	0.440	0.068	0.0018
800× 800	980	780	9.80	0.490	0.078	
900× 800	1080	880	10.80	0.540	0.088	
1000× 800	1180	980	11.80	0.590	0.098	0.0019
1100× 800	1280	1080	12.80	0.640	0.108	0.0020
1200× 800	1380	1180	13.80	0.690	0.118	0.0021
800× 900	990	790	9.90	0.495	0.079	0.0020
900× 900	1090	890	10.90	0.545	0.089	0.0021
1000× 900	1190	990	11.90	0.595	0.099	0.0022
1100× 900	1290	1090	12.90	0.645	0.109	
1200× 900	1390	1190	13.90	0.695	0.119	
800×1000	1000	800	10.00	0.500	0.080	0.0021
900×1000	1100	900	11.00	0.550	0.090	0.0022
1000×1000	1200	1000	12.00	0.600	0.100	0.0023
1100×1000	1300	1100	13.00	0.650	0.110	0.0024
1200×1000	1400	1200	14.00	0.700	0.120	
1300×1000	1500	1300	15.00	0.750	0.130	
1400×1000	1600	1400	16.00	0.800	0.140	0.0026
1500×1000	1700	1500	17.00	0.850	0.150	0.0027

標準施工

- 車両の接近については下記の条件においても耐える事ができます。



盛土施工

- 活荷重の有無にかかわらず盛土は1.5mを限度とします。

