

FTフリューム

製品写真



特長・ポイント

経済的

2m製品でかつ軽量のため、施工が早く経済性に優れています。

無駄のない設計が可能

製品規格が多岐に渡っているため、様々な現場条件に合わせた設計が可能になります。

機能的 (各種のオプション機能付き!)

- 階段落差タイプの併用で、勾配を任意に決める事ができます。
- フランジ接合の採用で、不等沈下やはらみ出しを防止する事ができます。

施工写真



擁壁

河川・環境

道路

水路

防火水槽

上下水道

張出

地中線

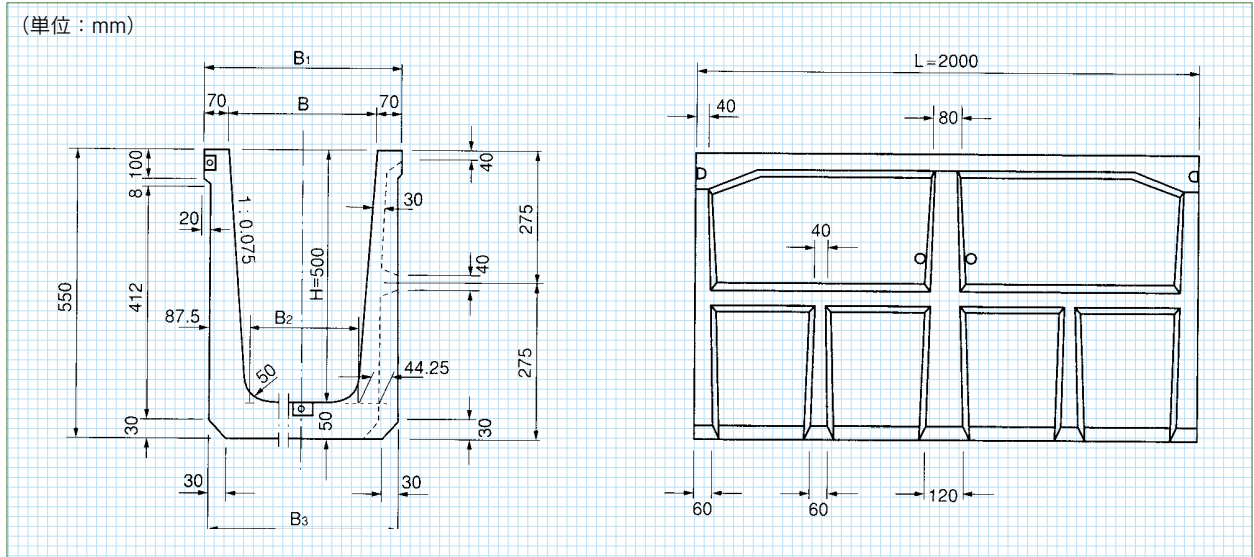
太陽光関連

防災・減災・復旧

工法・その他

500 (標準タイプ) 深さ(H)×幅(B)

製品寸法図

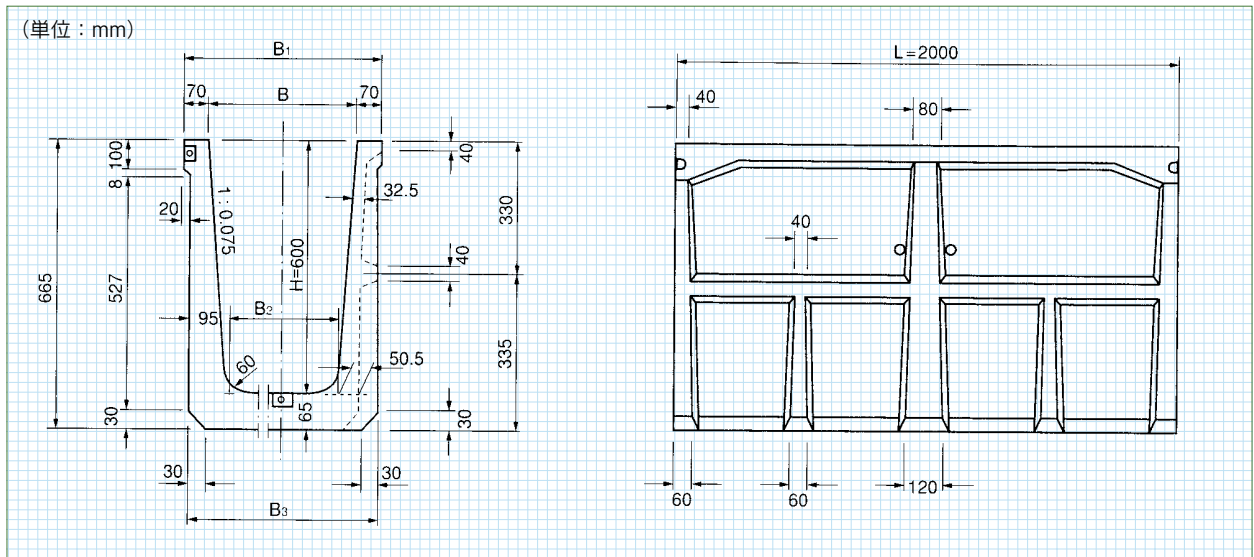


製品寸法表

上幅(B)	300	400	500	600	700	800	900	1000
上外幅(B ₁)	440	540	640	740	840	940	1040	1140
底幅(B ₂)	225	325	425	525	625	725	825	925
下外幅(B ₃)	400	500	600	700	800	900	1000	1100
参考重量(kg)	300	324	348	372	396	420	444	468

600 深さ(H)×幅(B)

製品寸法図

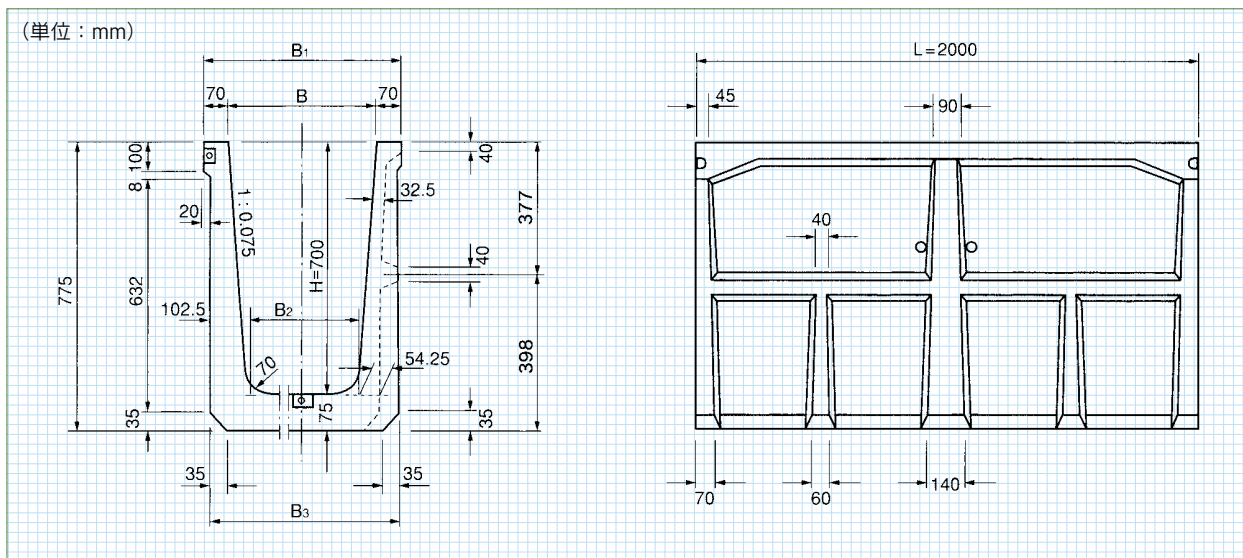


製品寸法表

上幅(B)	400	500	600	700	800	900	1000	1100	1200
上外幅(B ₁)	540	640	740	840	940	1040	1140	1240	1340
底幅(B ₂)	310	410	510	610	710	810	910	1010	1110
下外幅(B ₃)	500	600	700	800	900	1000	1100	1200	1300
参考重量(kg)	406	437	468	499	530	561	592	623	655

700 深さ(H)×幅(B)

製品寸法図

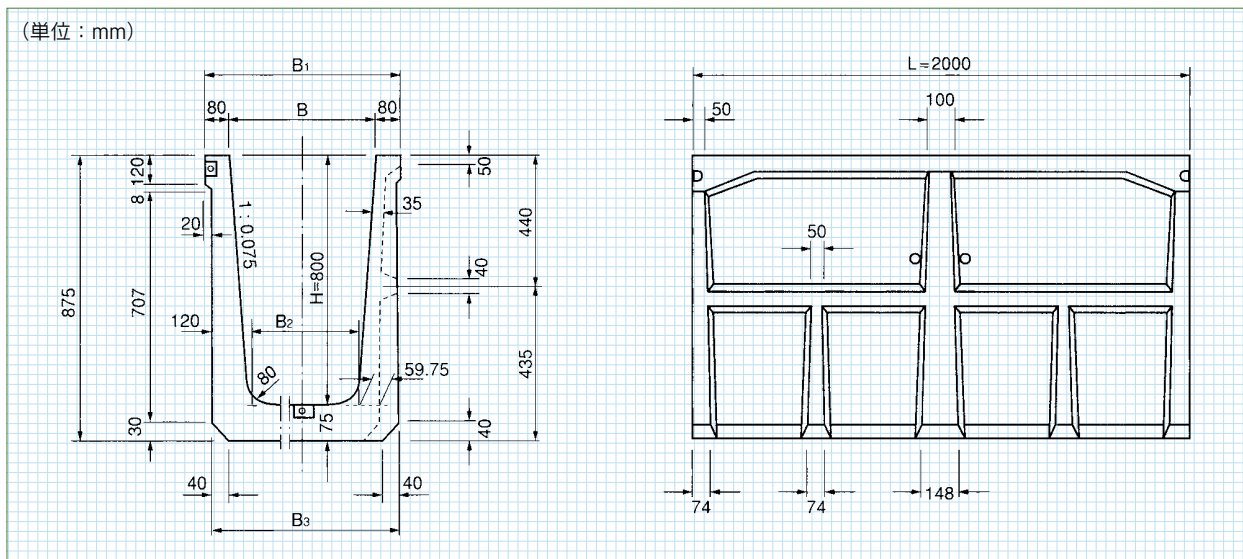


製品寸法表

上幅(B)	400	500	600	700	800	900	1000	1100	1200	1300	1400
上外幅(B ₁)	540	640	740	840	940	1040	1140	1240	1340	1440	1540
底幅(B ₂)	295	395	495	595	695	795	895	995	1095	1195	1295
下外幅(B ₃)	500	600	700	800	900	1000	1100	1200	1300	1400	1500
参考重量(kg)	455	491	527	563	599	635	672	708	744	780	816

800 深さ(H)×幅(B)

製品寸法図

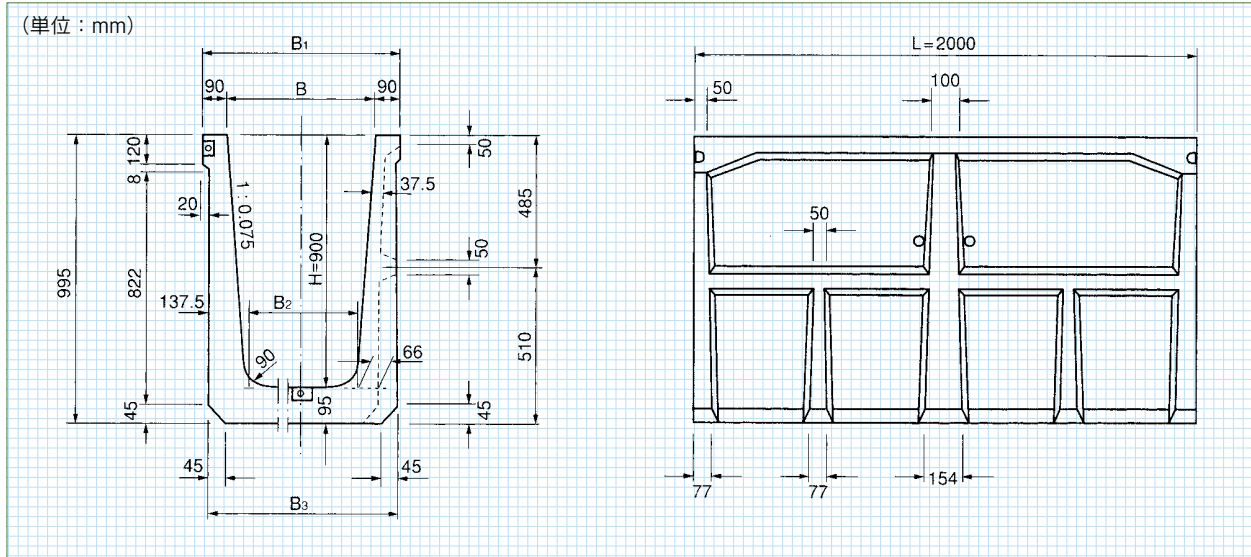


製品寸法表

上幅(B)	500	600	700	800	900	1000	1100	1200	1300	1400	1500	1600
上外幅(B ₁)	660	760	860	960	1060	1160	1260	1360	1460	1560	1660	1760
底幅(B ₂)	380	480	580	680	780	880	980	1080	1180	1280	1380	1480
下外幅(B ₃)	620	720	820	920	1020	1120	1220	1320	1420	1520	1620	1720
参考重量(kg)	625	661	697	733	769	806	842	878	914	950	986	1,022

900 深さ(H)×幅(B)

製品寸法図

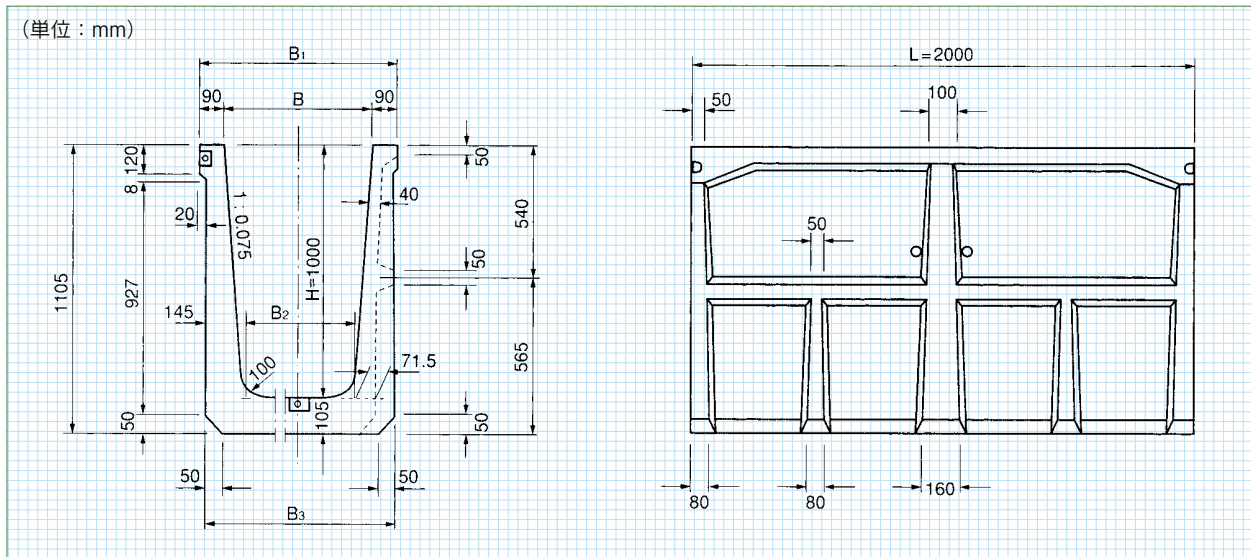


製品寸法表

上 幅(B)	500	600	700	800	900	1000	1100	1200	1300	1400	1500	1600	1700	1800
上外幅(B ₁)	680	780	880	980	1080	1180	1280	1380	1480	1580	1680	1780	1880	1980
底 幅(B ₂)	365	465	565	665	765	865	965	1065	1165	1265	1365	1465	1565	1665
下外幅(B ₃)	640	740	840	940	1040	1140	1240	1340	1440	1540	1640	1740	1840	1940
参考重量(kg)	832	878	924	970	1,016	1,062	1,107	1,153	1,198	1,244	1,289	1,334	1,379	1,425

1000 深さ(H)×幅(B)

製品寸法図

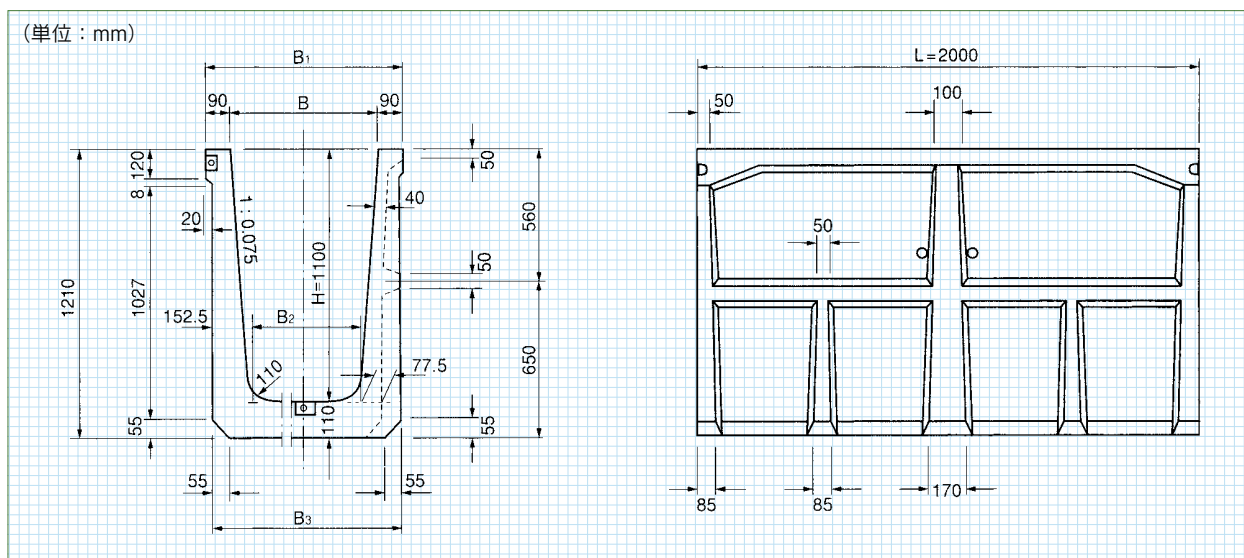


製品寸法表

上 幅(B)	500	600	700	800	900	1000	1100	1200	1300	1400	1500	1600	1700	1800	1900	2000
上外幅(B ₁)	680	780	880	980	1080	1180	1280	1380	1480	1580	1680	1780	1880	1980	2080	2180
底 幅(B ₂)	350	450	550	650	750	850	950	1050	1150	1250	1350	1450	1550	1650	1750	1850
下外幅(B ₃)	640	740	840	940	1040	1140	1240	1340	1440	1540	1640	1740	1840	1940	2040	2140
参考重量(kg)	879	929	979	1,029	1,079	1,129	1,179	1,229	1,279	1,330	1,380	1,430	1,480	1,531	1,581	1,631

1100 深さ(H)×幅(B)

製品寸法図

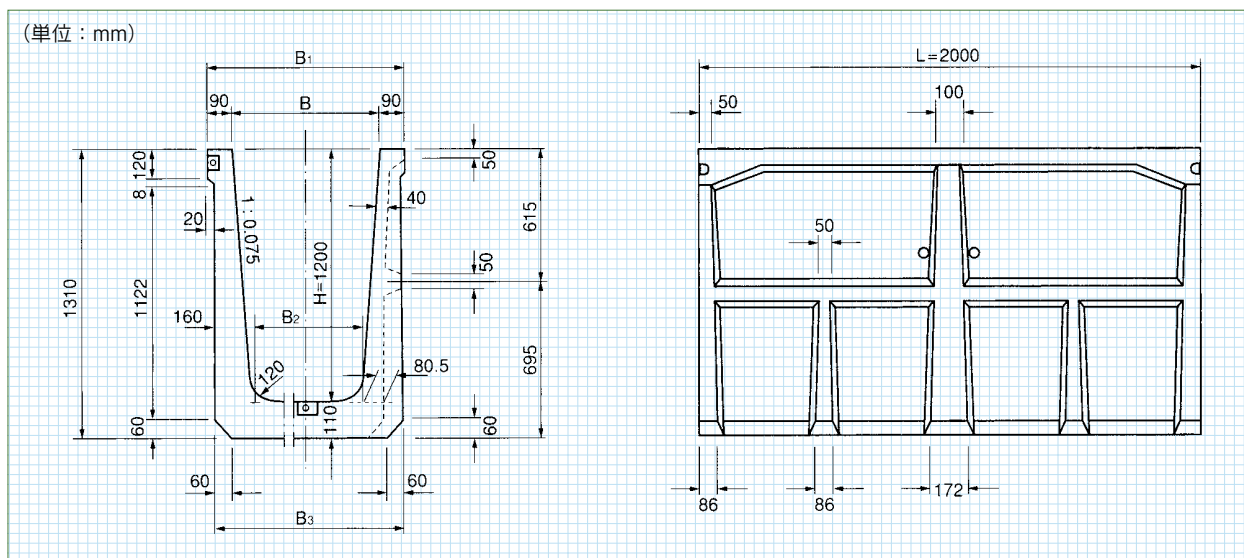


製品寸法表

上幅(B)	600	700	800	900	1000	1100	1200	1300	1400	1500	1600	1700	1800	1900	2000	2100	2200
上外幅(B ₁)	780	880	980	1080	1180	1280	1380	1480	1580	1680	1780	1880	1980	2080	2180	2280	2380
底幅(B ₂)	435	535	635	735	835	935	1035	1135	1235	1335	1435	1535	1635	1735	1835	1935	2035
下外幅(B ₃)	740	840	940	1040	1140	1240	1340	1440	1540	1640	1740	1840	1940	2040	2140	2240	2340
参考重量(kg)	1,028	1,081	1,134	1,187	1,240	1,293	1,346	1,398	1,451	1,504	1,557	1,610	1,662	1,715	1,768	1,821	1,874

1200 深さ(H)×幅(B)

製品寸法図

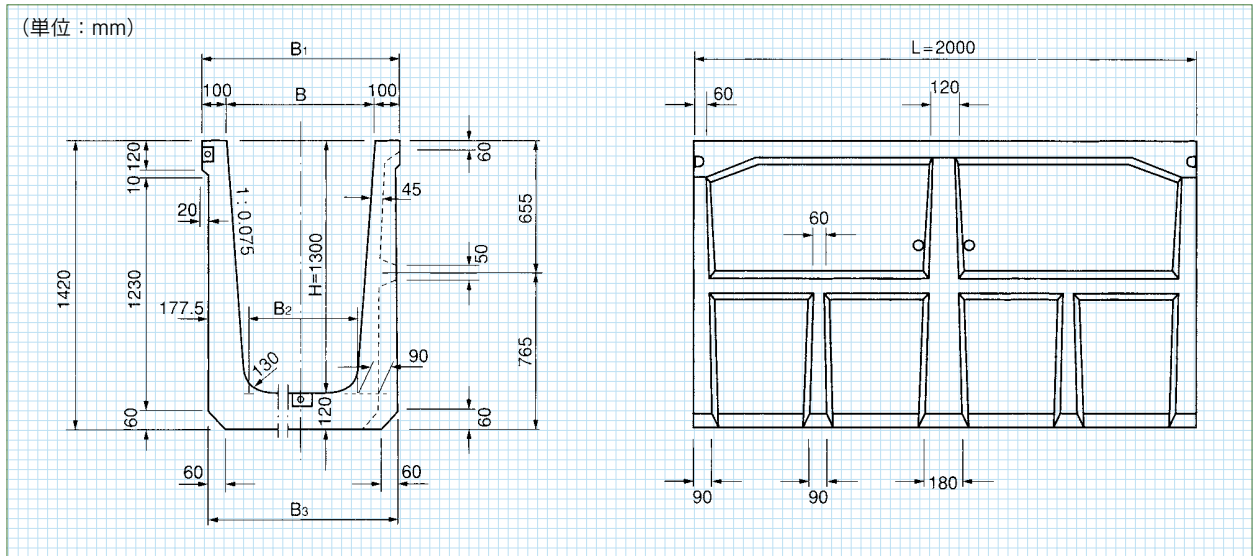


製品寸法表

上幅(B)	700	800	900	1000	1100	1200	1300	1400	1500	1600	1700	1800	1900	2000	2100	2200	2300	2400
上外幅(B ₁)	880	980	1080	1180	1280	1380	1480	1580	1680	1780	1880	1980	2080	2180	2280	2380	2480	2580
底幅(B ₂)	520	620	720	820	920	1020	1120	1220	1320	1420	1520	1620	1720	1820	1920	2020	2120	2220
下外幅(B ₃)	840	940	1040	1140	1240	1340	1440	1540	1640	1740	1840	1940	2040	2140	2240	2340	2440	2540
参考重量(kg)	1,189	1,242	1,295	1,348	1,401	1,454	1,507	1,561	1,613	1,666	1,719	1,773	1,824	1,875	1,929	1,983	2,036	2,089

1300 深さ(H)×幅(B)

製品寸法図

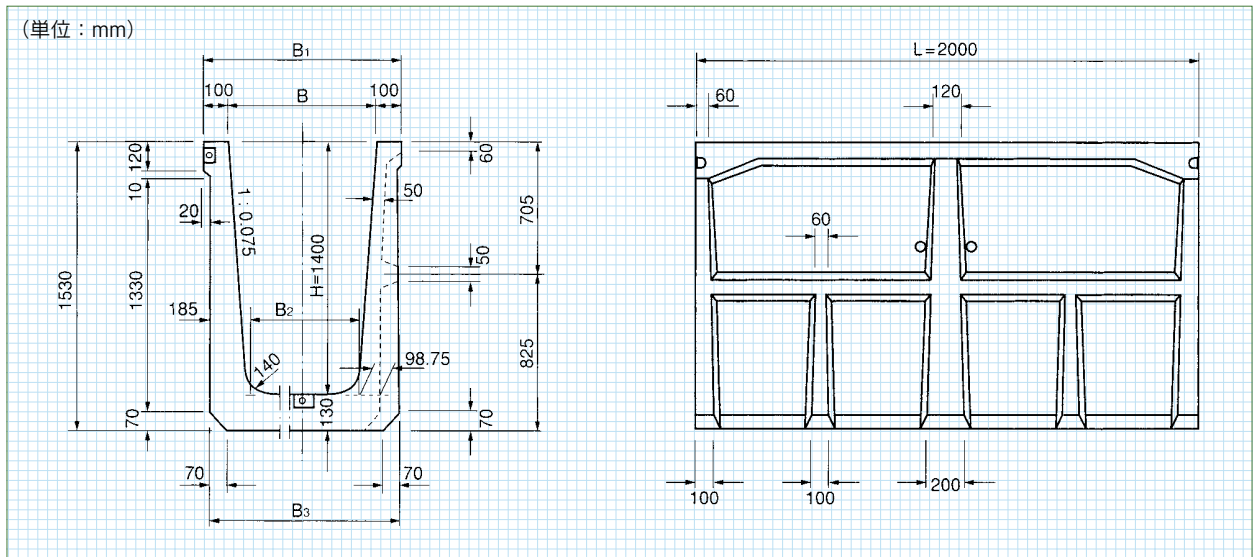


製品寸法表

上幅(B)	800	900	1000	1100	1200	1300	1400	1500	1600	1700	1800	1900	2000	2100	2200	2300	2400	2500	2600
上外幅(B ₁)	1000	1100	1200	1300	1400	1500	1600	1700	1800	1900	2000	2100	2200	2300	2400	2500	2600	2700	2800
底幅(B ₂)	605	705	805	905	1005	1105	1205	1305	1405	1505	1605	1705	1805	1905	2005	2105	2205	2305	2405
下外幅(B ₃)	960	1060	1160	1260	1360	1460	1560	1660	1760	1860	1960	2060	2160	2260	2360	2460	2560	2660	2760
参考重量(kg)	1,474	1,531	1,589	1,647	1,704	1,762	1,819	1,877	1,935	1,992	2,050	2,107	2,165	2,223	2,280	2,338	2,395	2,453	2,511

1400 深さ(H)×幅(B)

製品寸法図

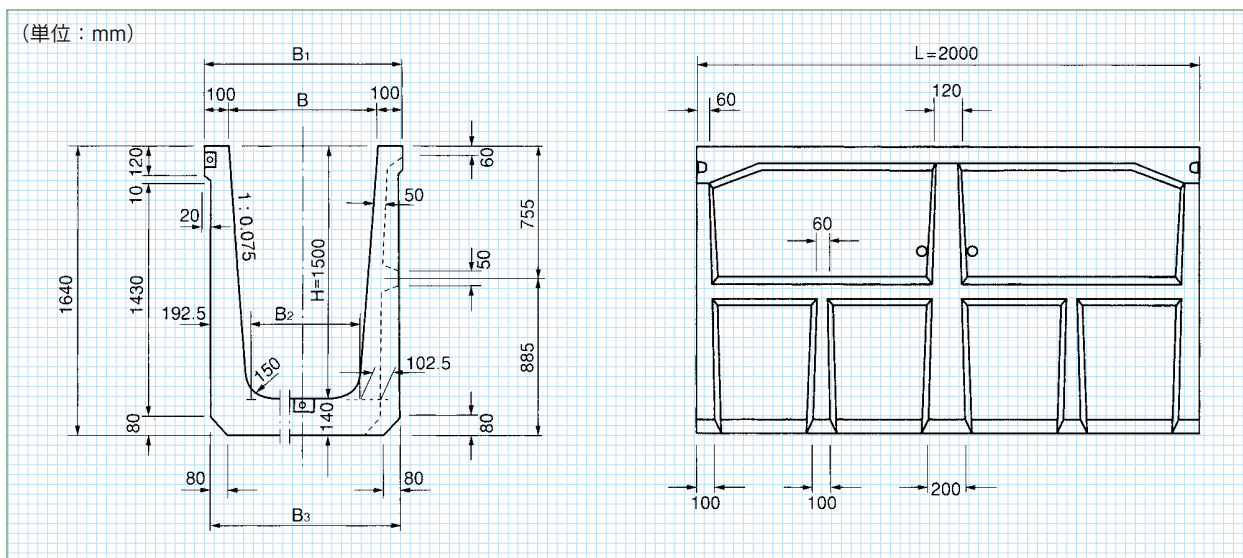


製品寸法表

上幅(B)	900	1000	1100	1200	1300	1400	1500	1600	1700	1800	1900	2000	2100	2200	2300	2400	2500	2600	2700	2800
上外幅(B ₁)	1100	1200	1300	1400	1500	1600	1700	1800	1900	2000	2100	2200	2300	2400	2500	2600	2700	2800	2900	3000
底幅(B ₂)	690	790	890	990	1090	1190	1290	1390	1490	1590	1690	1790	1890	1990	2090	2190	2290	2390	2490	2590
下外幅(B ₃)	1060	1160	1260	1360	1460	1560	1660	1760	1860	1960	2060	2160	2260	2360	2460	2560	2660	2760	2860	2960
参考重量(kg)	1,711	1,773	1,836	1,898	1,961	2,023	2,085	2,148	2,210	2,273	2,335	2,397	2,460	2,522	2,585	2,647	2,709	2,772	2,834	2,897

1500 深さ(H)×幅(B)

製品寸法図

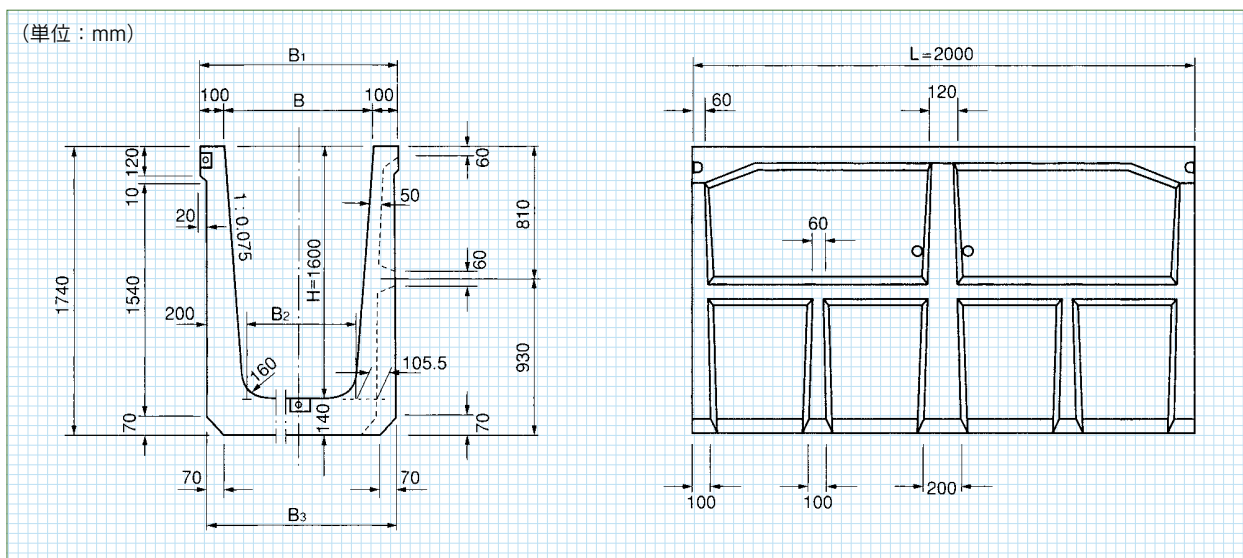


製品寸法表

上幅(B)	900	1000	1100	1200	1300	1400	1500	1600	1700	1800	1900	2000	2100	2200	2300	2400	2500	2600	2700	2800	2900	3000
上外幅(B ₁)	1100	1200	1300	1400	1500	1600	1700	1800	1900	2000	2100	2200	2300	2400	2500	2600	2700	2800	2900	3000	3100	3200
底幅(B ₂)	675	775	875	975	1075	1175	1275	1375	1475	1575	1675	1775	1875	1975	2075	2175	2275	2375	2475	2575	2675	2775
下外幅(B ₃)	1060	1160	1260	1360	1460	1560	1660	1760	1860	1960	2060	2160	2260	2360	2460	2560	2660	2760	2860	2960	3060	3160
参考重量(kg)	1,859	1,926	1,993	2,060	2,127	2,194	2,261	2,328	2,395	2,463	2,530	2,597	2,664	2,731	2,799	2,866	2,933	3,000	3,067	3,135	3,202	3,269

1600 深さ(H)×幅(B)

製品寸法図

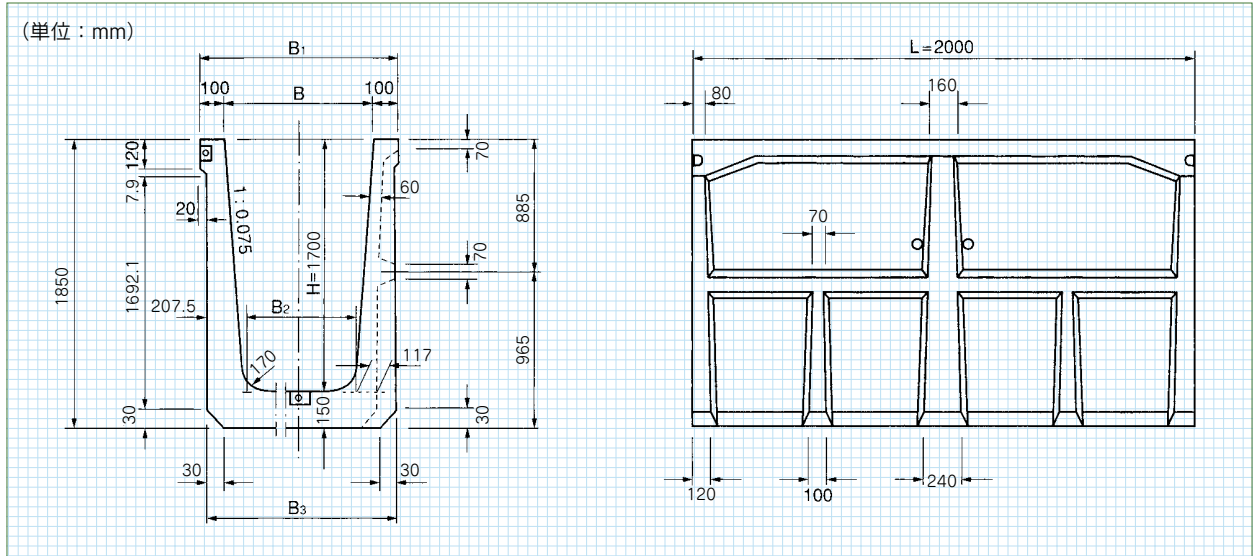


製品寸法表

上幅(B)	1000	1100	1200	1300	1400	1500	1600	1700	1800	1900	2000	2100	2200	2300	2400	2500	2600	2700	2800	2900	3000
上外幅(B ₁)	1200	1300	1400	1500	1600	1700	1800	1900	2000	2100	2200	2300	2400	2500	2600	2700	2800	2900	3000	3100	3200
底幅(B ₂)	760	860	960	1060	1160	1260	1360	1460	1560	1660	1760	1860	1960	2060	2160	2260	2360	2460	2560	2660	2760
下外幅(B ₃)	1160	1260	1360	1460	1560	1660	1760	1860	1960	2060	2160	2260	2360	2460	2560	2660	2760	2860	2960	3060	3160
参考重量(kg)	2,075	2,142	2,209	2,277	2,344	2,411	2,478	2,545	2,613	2,680	2,747	2,814	2,881	2,949	3,016	3,083	3,150	3,217	3,285	3,352	3,419

1700 深さ(H)×幅(B)

製品寸法図

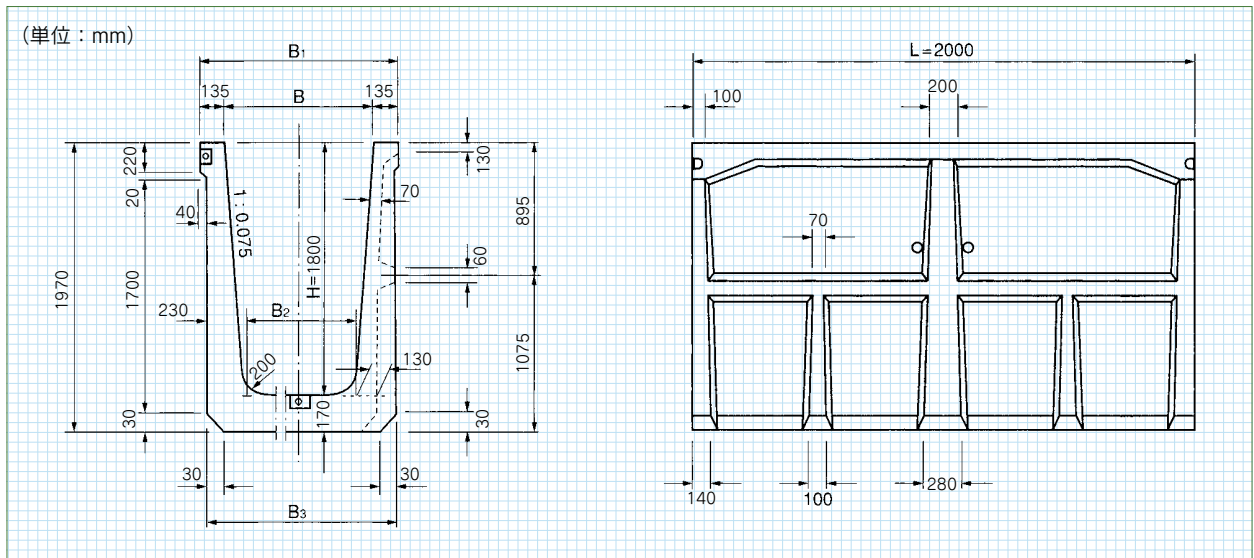


製品寸法表

上 幅(B)	1000	1100	1200	1300	1400	1500	1600	1700	1800	1900	2000	2100	2200	2300	2400	2500	2600	2700	2800	2900	3000
上外幅(B ₁)	1200	1300	1400	1500	1600	1700	1800	1900	2000	2100	2200	2300	2400	2500	2600	2700	2800	2900	3000	3100	3200
底 幅(B ₂)	745	845	945	1045	1145	1245	1345	1445	1545	1645	1745	1845	1945	2045	2145	2245	2345	2445	2545	2645	2745
下外幅(B ₃)	1160	1260	1360	1460	1560	1660	1760	1860	1960	2060	2160	2260	2360	2460	2560	2660	2760	2860	2960	3060	3160
参考重量(kg)	2,406	2,478	2,550	2,622	2,694	2,766	2,838	2,910	2,982	3,054	3,126	3,198	3,270	3,342	3,414	3,486	3,558	3,630	3,702	3,774	3,846

1800 深さ(H)×幅(B)

製品寸法図

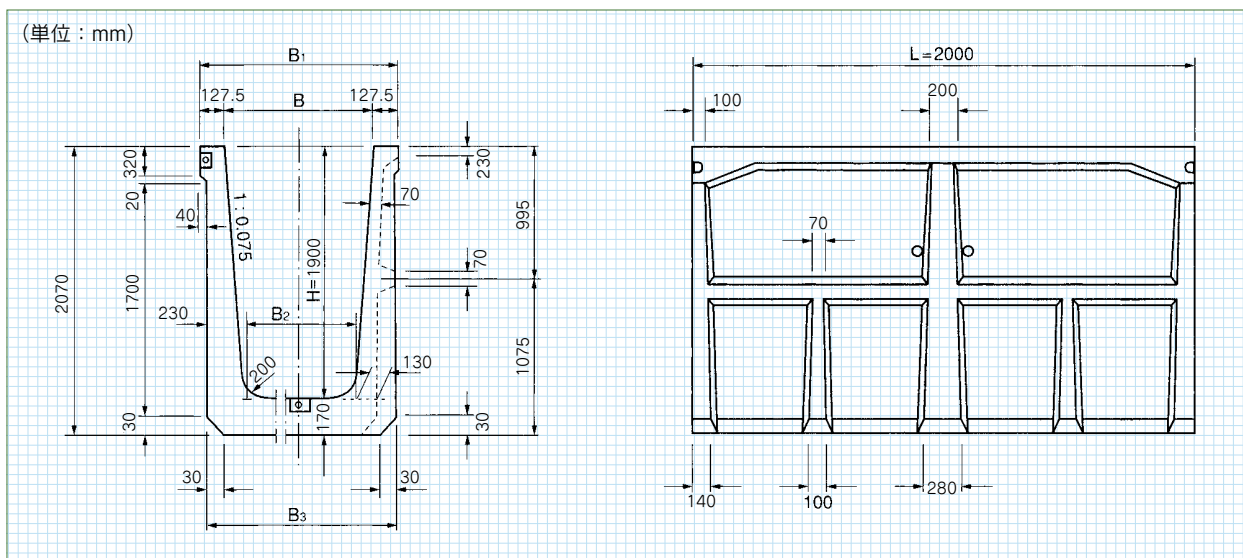


製品寸法表

上 幅(B)	1000	1100	1200	1300	1400	1500	1600	1700	1800	1900	2000	2100	2200	2300	2400	2500	2600	2700	2800	2900	3000
上外幅(B ₁)	1270	1370	1470	1570	1670	1770	1870	1970	2070	2170	2270	2370	2470	2570	2670	2770	2870	2970	3070	3170	3270
底 幅(B ₂)	730	830	930	1030	1130	1230	1330	1430	1530	1630	1730	1830	1930	2030	2130	2230	2330	2430	2530	2630	2730
下外幅(B ₃)	1190	1290	1390	1490	1590	1690	1790	1890	1990	2090	2190	2290	2390	2490	2590	2690	2790	2890	2990	3090	3190
参考重量(kg)	3,056	3,138	3,220	3,302	3,384	3,466	3,548	3,630	3,712	3,794	3,876	3,958	4,040	4,121	4,204	4,286	4,368	4,450	4,532	4,614	4,696

1900 深さ(H)×幅(B)

製品寸法図

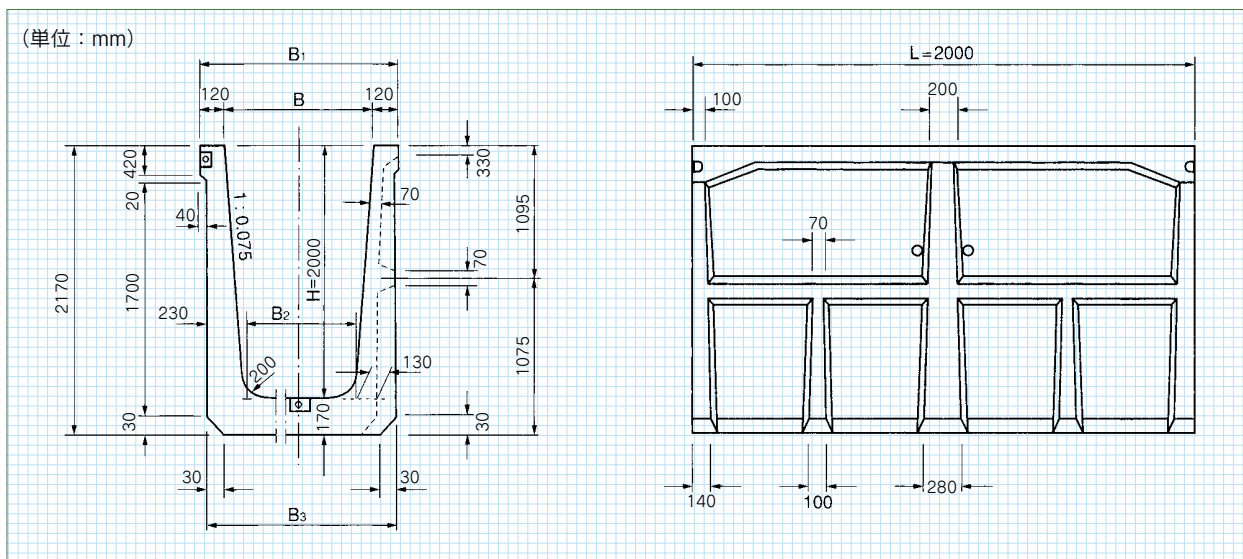


製品寸法表

上幅(B)	1015	1115	1215	1315	1415	1515	1615	1715	1815	1915	2015	2115	2215	2315	2415	2515	2615	2715	2815	2915	3015
上外幅(B ₁)	1270	1370	1470	1570	1670	1770	1870	1970	2070	2170	2270	2370	2470	2570	2670	2770	2870	2970	3070	3170	3270
底幅(B ₂)	730	830	930	1030	1130	1230	1330	1430	1530	1630	1730	1830	1930	2030	2130	2230	2330	2430	2530	2630	2730
下外幅(B ₃)	1190	1290	1390	1490	1590	1690	1790	1890	1990	2090	2190	2290	2390	2490	2590	2690	2790	2890	2990	3090	3190
参考重量(kg)	3,182	3,264	3,346	3,428	3,510	3,592	3,674	3,756	3,838	3,920	4,002	4,084	4,166	4,248	4,330	4,412	4,494	4,576	4,658	4,740	4,822

2000 深さ(H)×幅(B)

製品寸法図



製品寸法表

上幅(B)	1030	1130	1230	1330	1430	1530	1630	1730	1830	1930	2030	2130	2230	2330	2430	2530	2630	2730	2830	2930	3030
上外幅(B ₁)	1270	1370	1470	1570	1670	1770	1870	1970	2070	2170	2270	2370	2470	2570	2670	2770	2870	2970	3070	3170	3270
底幅(B ₂)	730	830	930	1030	1130	1230	1330	1430	1530	1630	1730	1830	1930	2030	2130	2230	2330	2430	2530	2630	2730
下外幅(B ₃)	1190	1290	1390	1490	1590	1690	1790	1890	1990	2090	2190	2290	2390	2490	2590	2690	2790	2890	2990	3090	3190
参考重量(kg)	3,300	3,382	3,464	3,546	3,628	3,710	3,792	3,874	3,956	4,038	4,120	4,202	4,284	4,366	4,448	4,530	4,612	4,694	4,776	4,858	4,940

階段落差タイプ(一体型)

■H500～800サイズ

L=1.5mで0.4mの落差となります。(26.67%)

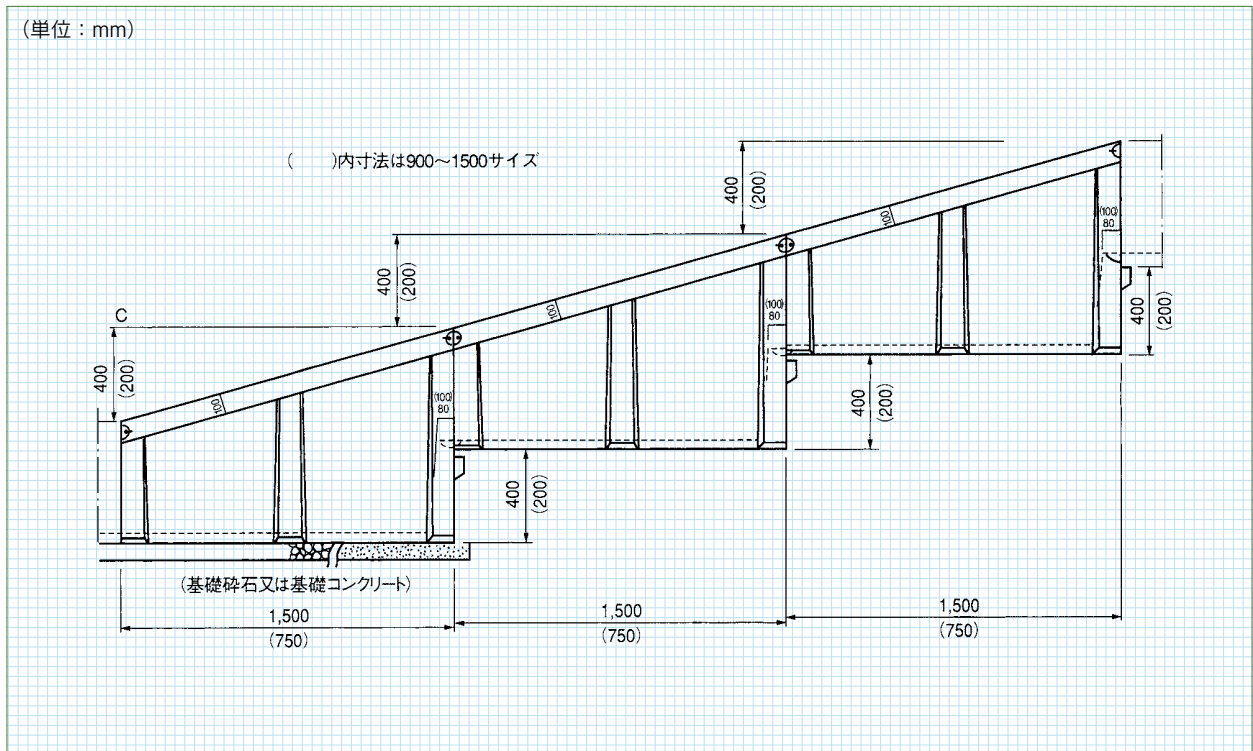
■H900～1500サイズ

L=0.75mで0.2mの落差となります。(26.67%)

一体構造なので加工が簡単でしかも漏水がありません。
(サイズはここにあるタイプのみ製造できます。)

左記()勾配は水平施工の一段当りの標準勾配であり、斜め施工、及び標準ブロックの連続据付けにより任意の勾配に加工できます。

■施工断面図

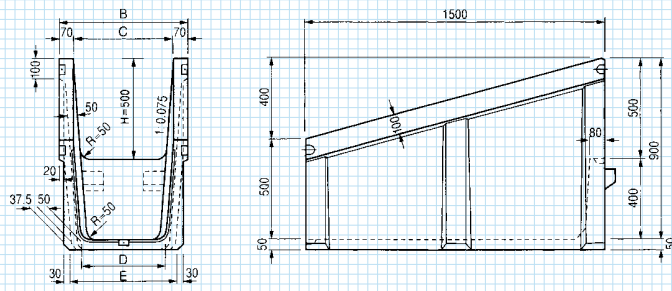


■製品寸法表

深	上幅	長さ(ℓ)	深	上幅	長さ(ℓ)
500 ×	(500～1000) 6サイズ	× 1500	900 ×	(900～1800) 10サイズ	× 750
600 ×	(600～1200) 7サイズ	× 1500	1000 ×	(1000～2000) 11サイズ	× 750
700 ×	(700～1400) 8サイズ	× 1500	1200 ×	(1200～2400) 13サイズ	× 750
800 ×	(800～1600) 9サイズ	× 1500	1500 ×	(1500～2900) 15サイズ	× 750

H500

(単位：mm)

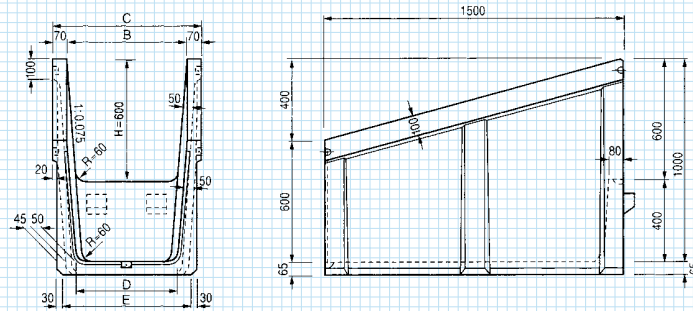


製品寸法表

サイズ	500 × 500	500 × 600	500 × 700	500 × 800	500 × 900	500 × 1000	
寸	B	500	600	700	800	900	1000
	C	640	740	840	940	1040	1140
法	D	425	535	635	735	835	935
	E	540	640	740	840	940	1040
参考重量(kg)	429	456	483	509	536	563	

H600

(単位：mm)

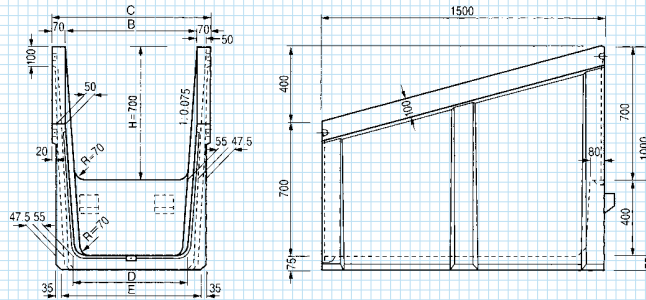


製品寸法表

サイズ	600 × 600	600 × 700	600 × 800	600 × 900	600 × 1000	600 × 1100	600 × 1200	
寸	B	600	700	800	900	1000	1100	1200
	C	740	840	940	1040	1140	1240	1340
法	D	510	610	710	810	910	1010	1110
	E	640	740	840	940	1040	1140	1240
参考重量(kg)	516	548	580	612	644	676	708	

H700

(単位：mm)



製品寸法表

サイズ	700 × 700	700 × 800	700 × 900	700 × 1000	700 × 1100	700 × 1200	700 × 1300	700 × 1400	
寸	B	700	800	900	1000	1100	1200	1300	1400
	C	840	940	1040	1140	1240	1340	1440	1540
法	D	595	695	795	895	995	1095	1195	1295
	E	730	830	930	1030	1130	1230	1330	1430
参考重量(kg)	672	711	749	788	827	865	904	942	

擁壁

河川・環境

道路

水路

防火水槽

上下水道

張出

地中線

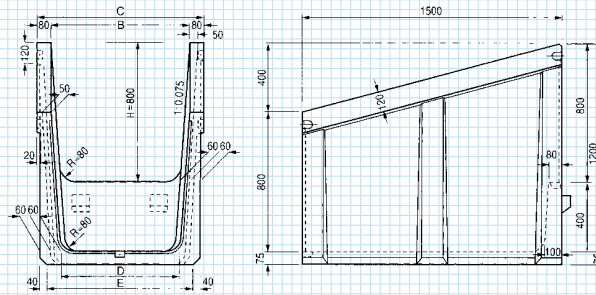
太陽光関連

防災・減災・復旧

工法その他

H800

(単位：mm)

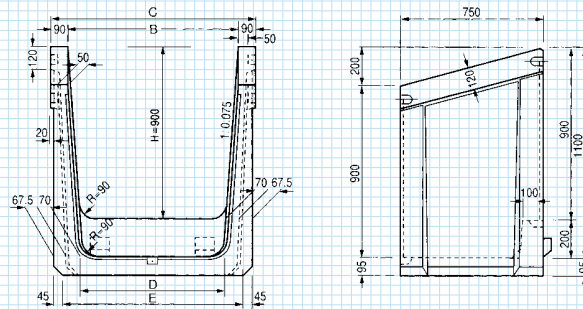


製品寸法表

サイズ	800 × 800	800 × 900	800 × 1000	800 × 1100	800 × 1200	800 × 1300	800 × 1400	800 × 1500	800 × 1600	
寸法	B	800	900	1000	1100	1200	1300	1400	1500	1600
	C	960	1060	1160	1260	1360	1460	1560	1660	1760
	D	680	780	880	980	1080	1180	1280	1380	1480
	E	840	940	1040	1140	1240	1340	1440	1540	1640
参考重量(kg)	802	838	874	910	946	982	1,018	1,054	1,090	

H900

(単位：mm)

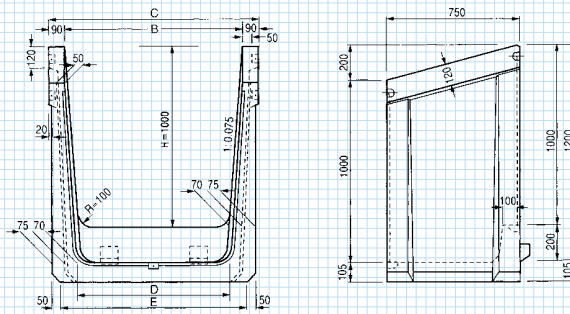


製品寸法表

サイズ	900 × 900	900 × 1000	900 × 1100	900 × 1200	900 × 1300	900 × 1400	900 × 1500	900 × 1600	900 × 1700	900 × 1800	
寸法	B	900	1000	1100	1200	1300	1400	1500	1600	1700	1800
	C	1080	1180	1280	1380	1480	1580	1680	1780	1880	1980
	D	765	865	965	1065	1165	1265	1365	1465	1565	1665
	E	950	1050	1150	1250	1350	1460	1550	1650	1750	1850
参考重量(kg)	503	526	548	571	594	616	639	662	684	707	

H1000

(単位：mm)

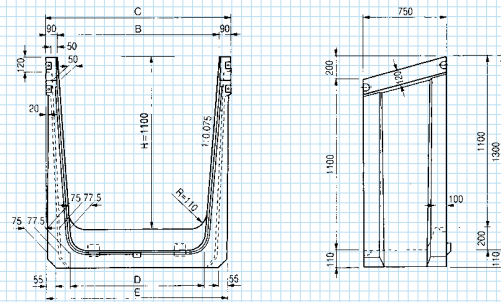


製品寸法表

サイズ	1000 × 1000	1000 × 1100	1000 × 1200	1000 × 1300	1000 × 1400	1000 × 1500	1000 × 1600	1000 × 1700	1000 × 1800	1000 × 1900	1000 × 2000	
寸法	B	1000	1100	1200	1300	1400	1500	1600	1700	1800	1900	2000
	C	1180	1280	1380	1480	1580	1680	1780	1880	1980	2080	2180
	D	850	950	1050	1150	1250	1350	1450	1550	1650	1750	1850
	E	1040	1140	1240	1340	1440	1540	1640	1740	1840	1940	2040
参考重量(kg)	572	597	621	646	671	695	720	745	770	794	819	

H1100

(単位：mm)

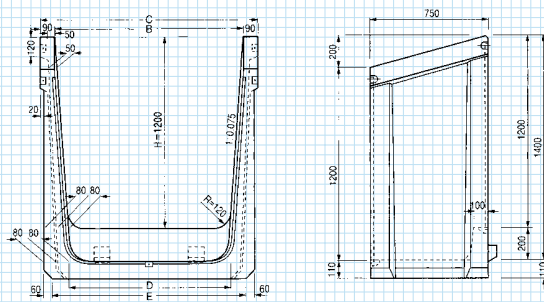


製品寸法表

サイズ	1100×600	1100×700	1100×800	1100×900	1100×1000	1100×1100	1100×1200	1100×1300	1100×1400	1100×1500	1100×1600	1100×1700	1100×1800	1100×1900	1100×2000	1100×2100	1100×2200	
寸法	B	600	700	800	900	1000	1100	1200	1300	1400	1500	1600	1700	1800	1900	2000	2100	2200
	C	780	880	980	1080	1180	1280	1380	1480	1580	1680	1780	1880	1980	2080	2180	2280	2380
	D	435	535	635	735	835	935	1035	1135	1235	1335	1435	1535	1635	1735	1835	1935	2035
	E	630	730	830	930	1030	1130	1230	1330	1430	1530	1630	1730	1830	1930	2030	2130	2230
参考重量(kg)	520	546	571	597	622	648	673	699	724	750	775	801	826	852	877	903	928	

H1200

(単位：mm)

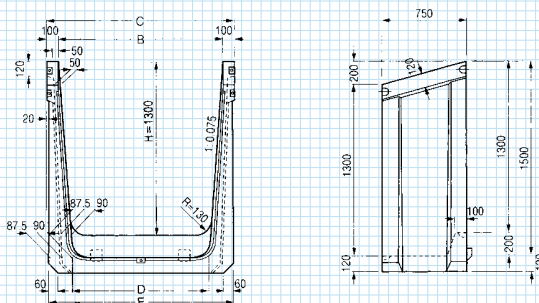


製品寸法表

サイズ	1200×1200	1200×1300	1200×1400	1200×1500	1200×1600	1200×1700	1200×1800	1200×1900	1200×2000	1200×2100	1200×2200	1200×2300	1200×2400	
寸法	B	1200	1300	1400	1500	1600	1700	1800	1900	2000	2100	2200	2300	2400
	C	1380	1480	1580	1680	1780	1880	1980	2080	2180	2280	2380	2480	2580
	D	1020	1120	1220	1320	1420	1520	1620	1720	1820	1920	2020	2120	2220
	E	1220	1320	1420	1520	1620	1720	1820	1920	2020	2120	2220	2320	2420
参考重量(kg)	724	750	776	801	827	853	879	905	931	956	982	1,008	1,034	

H1300

(単位：mm)

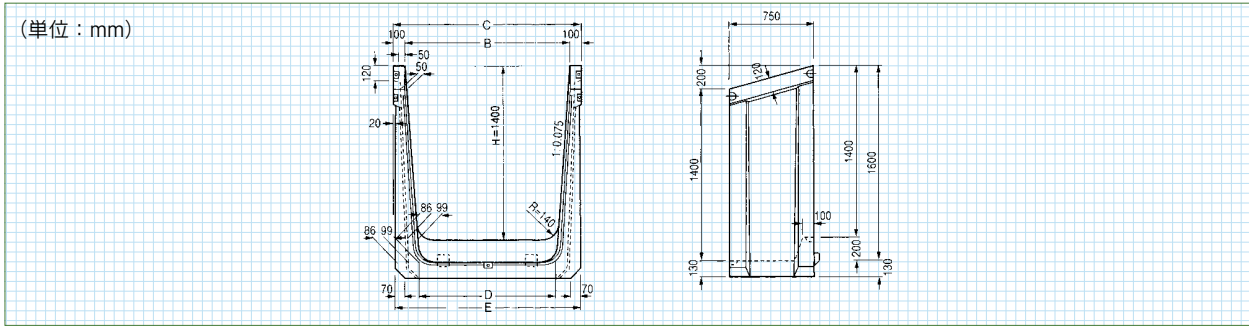


製品寸法表

サイズ	1300×800	1300×900	1300×1000	1300×1100	1300×1200	1300×1300	1300×1400	1300×1500	1300×1600	1300×1700	1300×1800	1300×1900	1300×2000	1300×2100	1300×2200	1300×2300	1300×2400	1300×2500	1300×2600	
寸法	B	800	900	1000	1100	1200	1300	1400	1500	1600	1700	1800	1900	2000	2100	2200	2300	2400	2500	2600
	C	1000	1100	1200	1300	1400	1500	1600	1700	1800	1900	2000	2100	2200	2300	2400	2500	2600	2700	2800
	D	605	705	805	905	1005	1105	1205	1305	1405	1505	1605	1705	1805	1905	2005	2105	2205	2305	2405
	E	840	940	1040	1140	1240	1340	1440	1540	1640	1740	1840	1940	2040	2140	2240	2340	2440	2540	2640
参考重量(kg)	724	751	778	805	832	859	886	913	940	967	994	1,021	1,048	1,075	1,102	1,129	1,156	1,183	1,210	

H1400

(単位：mm)

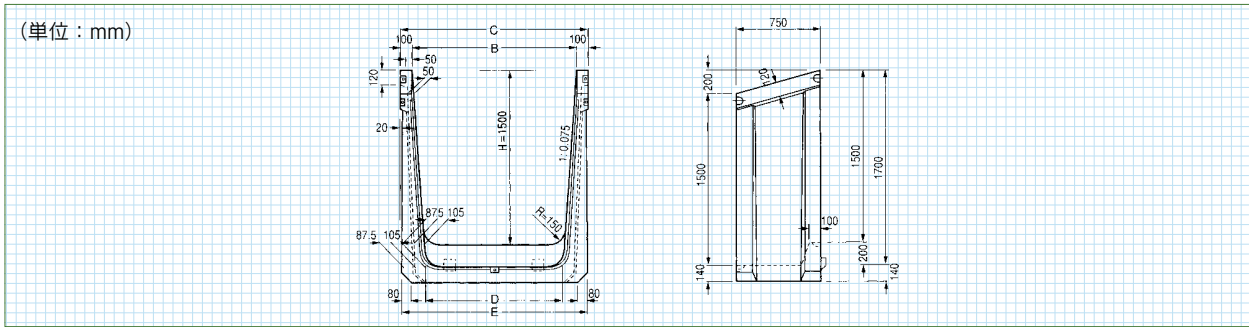


製品寸法表

サイズ	1400×900	1400×1000	1400×1100	1400×1200	1400×1300	1400×1400	1400×1500	1400×1600	1400×1700	1400×1800	1400×1900	1400×2000	1400×2100	1400×2200	1400×2300	1400×2400	1400×2500	1400×2600	1400×2700	1400×2800	
寸法	B	900	1000	1100	1200	1300	1400	1500	1600	1700	1800	1900	2000	2100	2200	2300	2400	2500	2600	2700	2800
	C	1100	1200	1300	1400	1500	1600	1700	1800	1900	2000	2100	2200	2300	2400	2500	2600	2700	2800	2900	3000
	D	690	790	890	990	1090	1190	1290	1390	1490	1590	1690	1790	1890	1990	2090	2190	2290	2390	2490	2590
	E	920	1020	1120	1220	1320	1420	1520	1620	1720	1820	1920	2020	2120	2220	2320	2420	2520	2620	2720	2820
参考重量(kg)		806	835	864	893	922	951	980	1,009	1,038	1,067	1,096	1,125	1,154	1,183	1,212	1,241	1,270	1,299	1,328	1,357

H1500

(単位：mm)



製品寸法表

サイズ	1500×1500	1500×1600	1500×1700	1500×1800	1500×1900	1500×2000	1500×2100	1500×2200	1500×2300	1500×2400	1500×2500	1500×2600	1500×2700	1500×2800	1500×2900	
寸法	B	1500	1600	1700	1800	1900	2000	2100	2200	2300	2400	2500	2600	2700	2800	2900
	C	1700	1800	1900	2000	2100	2200	2300	2400	2500	2600	2700	2800	2900	3000	3100
	D	1245	1345	1445	1545	1645	1745	1845	1945	2045	2145	2245	2345	2445	2545	2645
	E	1500	1600	1700	1800	1900	2000	2100	2200	2300	2400	2500	2600	2700	2800	2900
参考重量(kg)		1,105	1,136	1,167	1,198	1,229	1,260	1,291	1,322	1,353	1,384	1,415	1,446	1,477	1,508	1,539

施工写真

