

SW可変深溝側溝



特長・ポイント

施工性に優れています

従来の可変側溝と異なり基礎コンクリートが不要です。天版を開口することによりインバートコンクリート打設の施工性をアップしました。

優れた性能

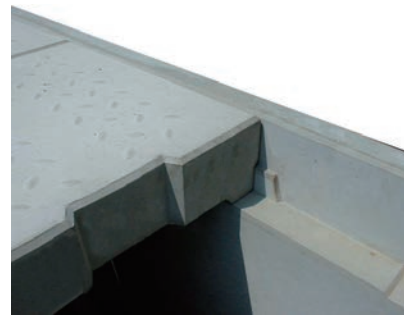
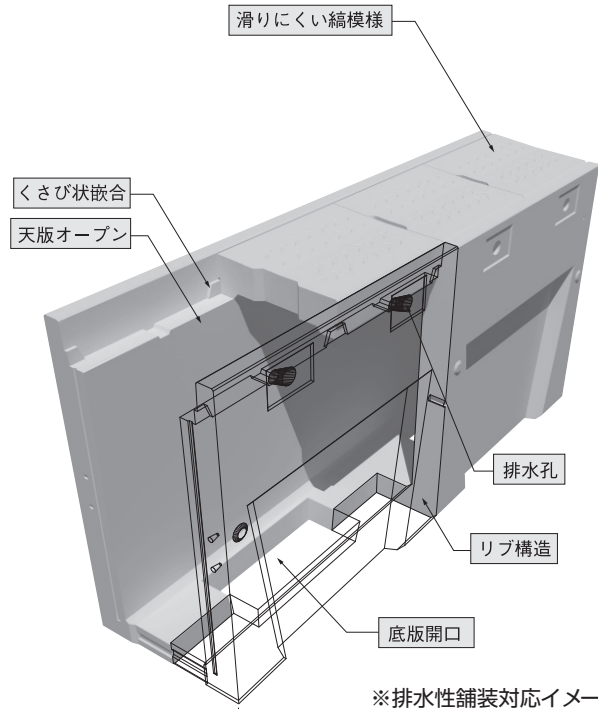
底板に開口を設けることによりインバートコンクリートの剥離を軽減しました。排水性舗装対応用の集水穴を設けてあります。

蓋版の位置ずれ、ガタツキ防止

本体と蓋版がくさび状の凹凸によって嵌合するため施工しやすく、蓋版の位置ずれが生じません。また本体と蓋版がしっかりと嵌合するため、ガタツキ音を最小限にとどめます。

たわみ防止のためリブ構造を採用しました

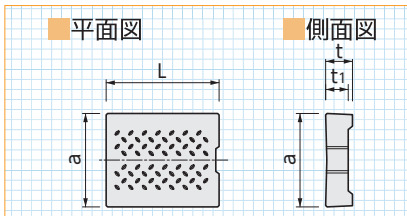
蓋版がすべて取り外し可能で維持管理が容易です



縦断用 専用蓋版グレーチング

● 蓋版

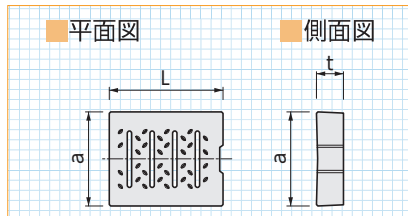
(単位：mm)



呼称	寸法(mm)				参考重量(kg)
	a	t	t1	L	
300用	412	118	100	498	49
400用	512		—		68
500用	622		128		90
600用	722		138		112

● RC型集水蓋版

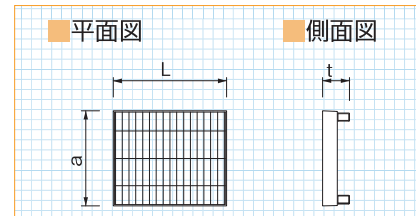
(単位：mm)



呼称	寸法(mm)			参考重量(kg)	
	a	t	L		
300用	412	118	498	48	
400用	512			62	
500用	622			128	83
600用	722			138	103

● グレーチング

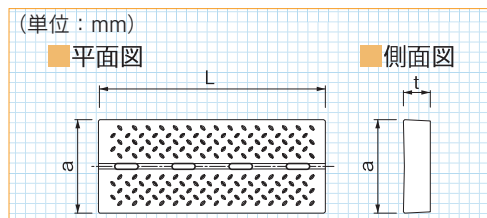
(単位：mm)



呼称	寸法(mm)			参考重量(kg)	
	a	t	L		
300用	410	120	495	19.5	
400用	510			24.2	
500用	620			130	32.1
600用	720			140	40.4

● スリット集水蓋版

※特注品となりますので、ご検討の際には営業担当にご相談ください。



呼称	寸法(mm)			参考重量(kg)	
	a	t	L		
300用	412	118	998	113	
400用	512			142	
500用	622			128	187
600用	722			138	235

擁壁

河川・環境

道路

水路

防火水槽

上下水道

張出

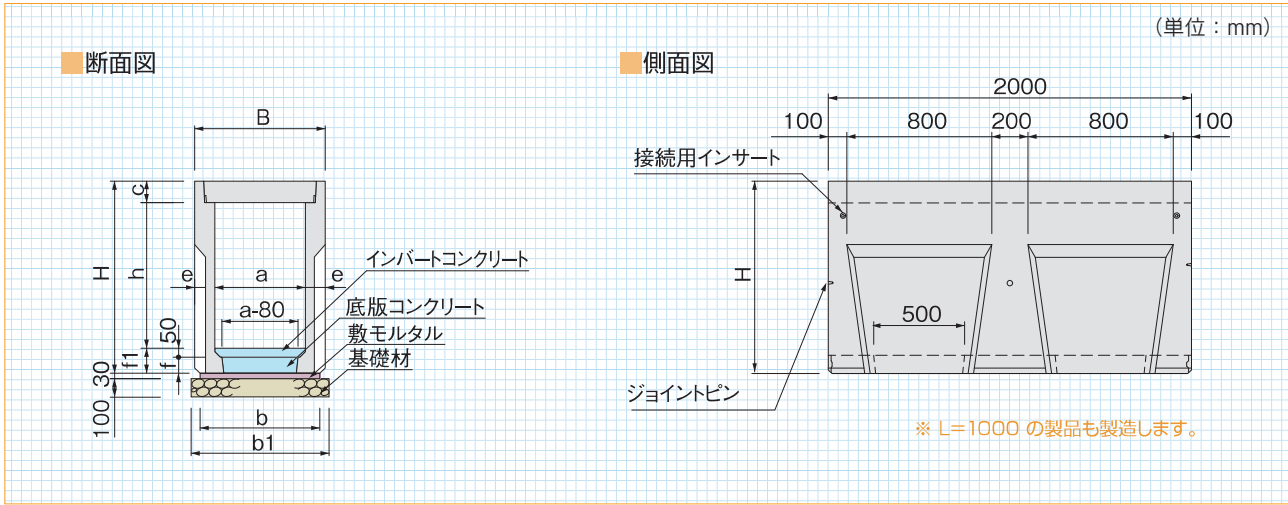
地中線

太陽光関連

防災・減災・復旧

工法・その他

縦断用

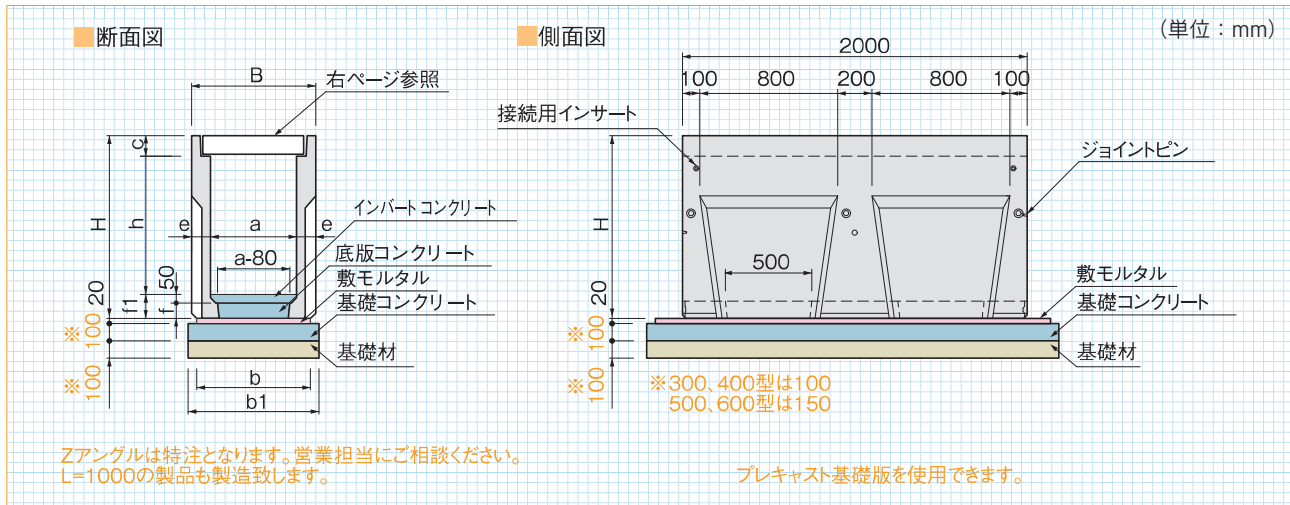


寸法・重量及び標準敷設材料表

(10m当り)

呼称 a × h	寸法(mm)										基礎工			参考重量 (kg)	
	B	a	b	b1	c	h	H	e	f	f1	基礎材 (m ²)	敷モルタル (m ³)	底版コンクリート (m ³)		
300× 300						300	540								415
300× 400						400	640		70	120				0.072	520
300× 500						500	740								620
300× 600						600	860								655
300× 700						700	960		90	140				0.093	760
300× 800	520	300	460	660		800	1060	110				6.60	0.138		860
300× 900						900	1170								925
300×1000						1000	1270		100	150				0.103	1,025
300×1100						1100	1370								1,130
300×1200					120	1200	1470								1,235
400× 400						400	650								525
400× 500						500	750		80	130				0.122	635
400× 600						600	850								735
400× 700						700	960								790
400× 800	630	400	550	750		800	1060	115	90	140		7.50	0.165	0.137	900
400× 900						900	1160								1,000
400×1000						1000	1270								1,060
400×1100						1100	1370		100	150				0.152	1,165
400×1200						1200	1470								1,275
400×1300						1300	1570								1,380
500× 500						500	770								700
500× 600						600	870		90	140				0.181	820
500× 700						700	970								935
500× 800						800	1080								975
500× 900	750	500	650	850	130	900	1180	125				8.50	0.195		1,095
500×1000						1000	1280								1,210
500×1100						1100	1380							0.201	1,275
500×1200						1200	1480								1,395
500×1300						1300	1580								1,510
500×1400						1400	1680		100	150					1,630
600× 600						600	890								860
600× 700						700	990								980
600× 800						800	1090							0.250	1,105
600× 900						900	1190								1,155
600×1000	860	600	760	960	140	1000	1290	130				9.60	0.228		1,280
600×1100						1100	1390								1,400
600×1200						1200	1500								1,470
600×1300						1300	1600								1,595
600×1400						1400	1700		110	160				0.275	1,715
600×1500						1500	1800								1,840

横断用



寸法・重量及び標準敷設材料表

(10m当り)

呼称 a × h	寸法 (mm)										基礎工					参考重量 (kg)	
	B	a	b	b1	c	h	H	e	f	f1	基礎材 (m ²)	敷モルタル (m ³)	底板コンクリート (m ³)	基礎コンクリート (m ³)	基礎型枠 (m ²)		
300× 300						300	540										415
300× 400						400	640		70	120				0.072			520
300× 500						500	740										620
300× 600						600	860										655
300× 700	520	300	460	660		700	960	110	90	140	6.60	0.092	0.093	0.660			760
300× 800						800	1060										860
300× 900						900	1170										925
300×1000						1000	1270		100	150			0.103				1,025
300×1100						1100	1370										1,130
300×1200					120	1200	1470									2.00	1,235
400× 400						400	650										525
400× 500						500	750		80	130			0.122				635
400× 600						600	850										735
400× 700						700	960										790
400× 800	630	400	550	750		800	1060	115	90	140	7.50	0.110	0.137	0.750			900
400× 900						900	1160										1,000
400×1000						1000	1270										1,060
400×1100						1100	1370		100	150			0.152				1,165
400×1200						1200	1470										1,275
400×1300						1300	1570										1,380
500× 500						500	770										700
500× 600						600	870		90	140			0.181				820
500× 700						700	970										935
500× 800						800	1080										975
500× 900	750	500	650	850	130	900	1180	125			8.50	0.130		1.275			1,095
500×1000						1000	1280										1,210
500×1100						1100	1380						0.201				1,275
500×1200						1200	1480										1,395
500×1300						1300	1580										1,510
500×1400						1400	1680		100	150							1,630
600× 600						600	890									3.00	860
600× 700						700	990										980
600× 800						800	1090						0.250				1,105
600× 900						900	1190										1,155
600×1000	860	600	760	960	140	1000	1290	130			9.60	0.152		1.440			1,280
600×1100						1100	1390										1,400
600×1200						1200	1500										1,470
600×1300						1300	1600										1,595
600×1400						1400	1700		110	160			0.275				1,715
600×1500						1500	1800										1,840

擁壁

河川・環境

道路

水路

防火水槽

上下水道

張出

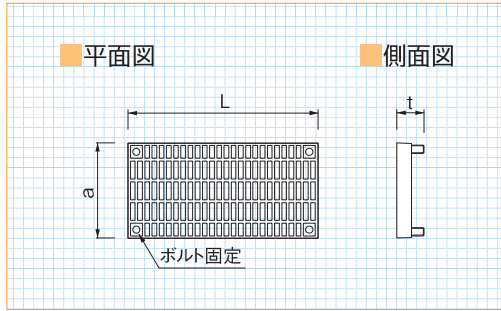
地中線

太陽光関連

防災・減災・復旧

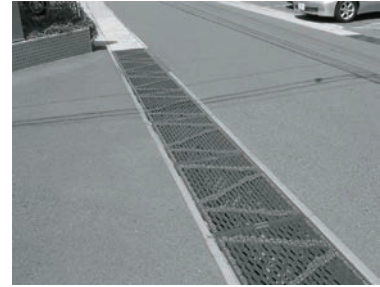
工法・その他

横断用グレーチング

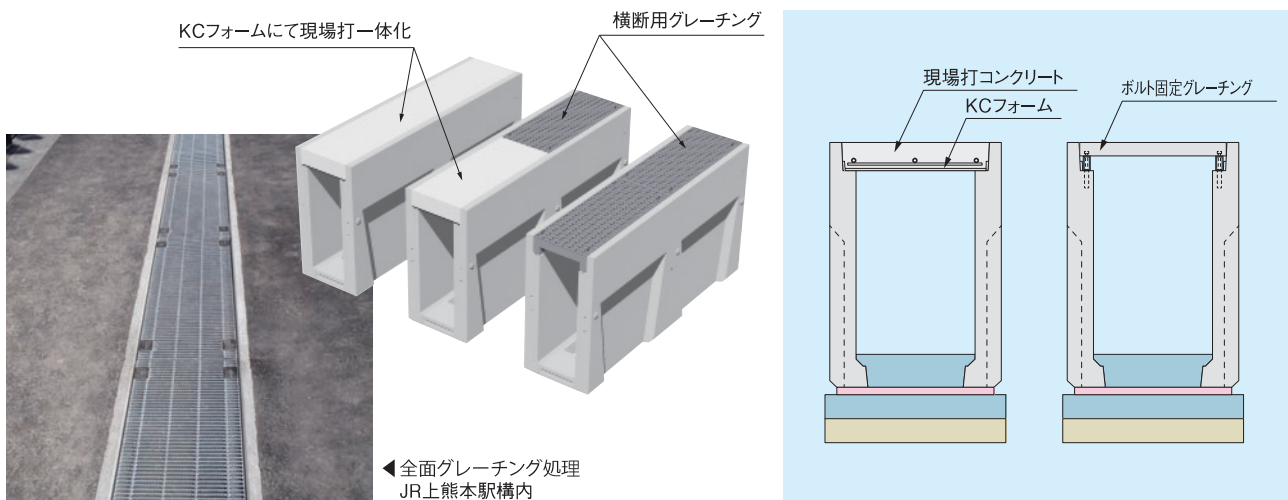


寸法・重量

呼称	寸法(mm)			参考重量(kg)
	a	t	L	
300用	410	118	995	37.6
400用	510			47.1
500用	620	128		62.3
600用	720	138		70.9



トライボットグレーチング仕様も製造可能です。
※トライボット仕様では全高が変わります。



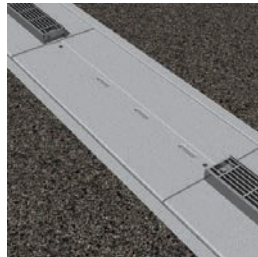
◀全面グレーチング処理
JR上熊本駅構内

縦断用特注蓋による暗渠化例

▼施工前



▼イメージCG



※特注集水蓋とスリットグレーチングを使用。掘削から埋戻しまで即日復旧を実現。

▼施工後



浸透タイプ

浸透タイプを使用したご提案もさせていただいております。

