

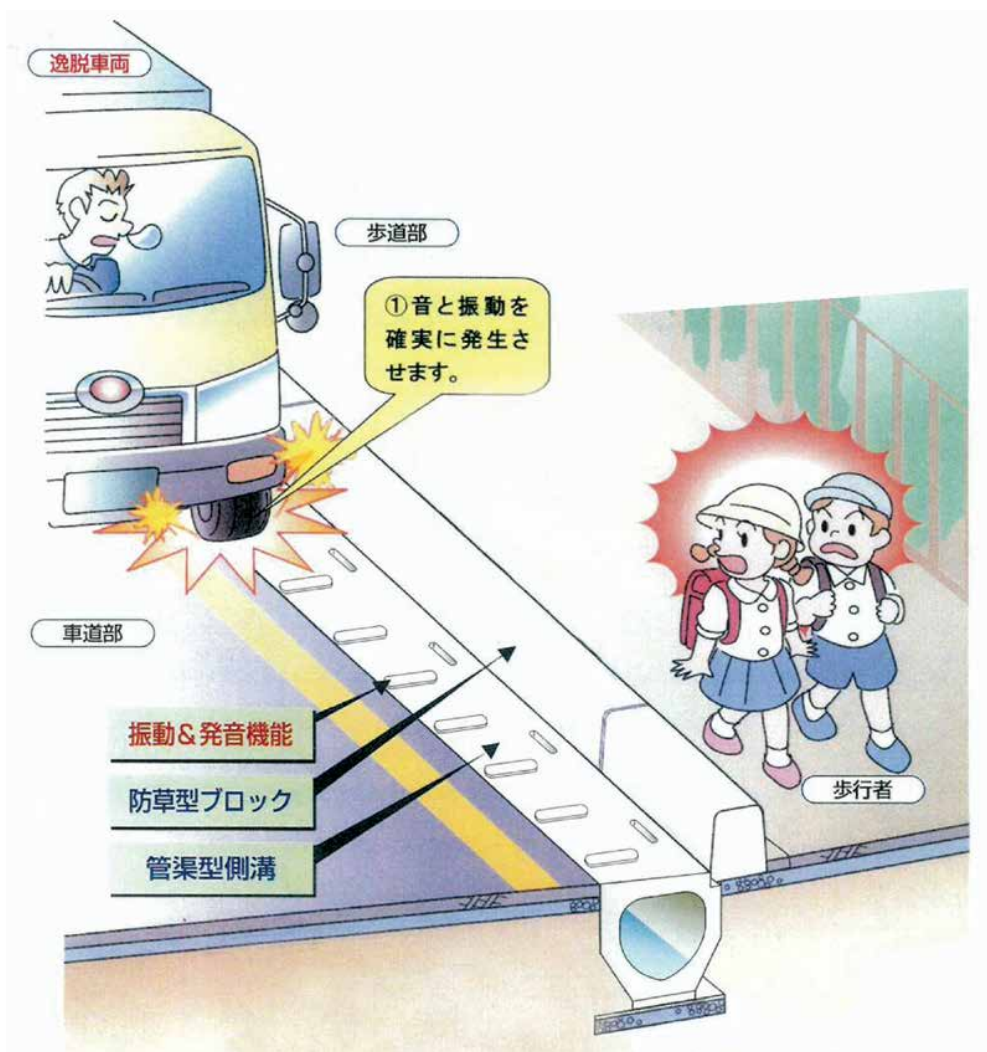
# あんしんバリアー工法

## 特長・ポイント

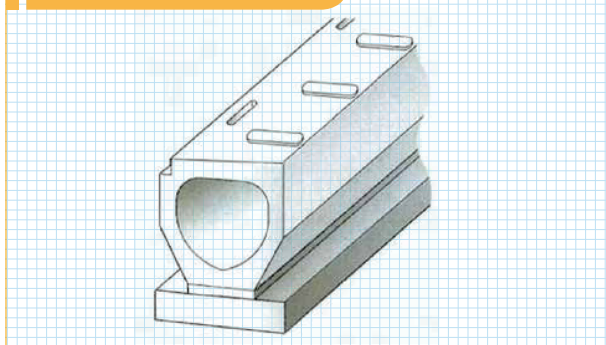
「あんしん側溝」とは、歩行者および逸脱車両のドライバーに危険を知らせる音と振動(バイブレーション)機能付き管渠型を用いた「交通事故防止及び軽減のための技術」です。

居眠り運転等で逸脱した車両が歩道に近づいた時、歩行者に走行音で素早く危険を知らせると同時に、運転者にも大きな振動で注意を促すため、双方に高い安全性を提供する、優れた側溝です。

機能に要する工事費が全く、またほとんど発生しないコスト縮減工法です。



## 製品斜視図(参考)



## 施工断面図(参考)

