

JIS製品全般

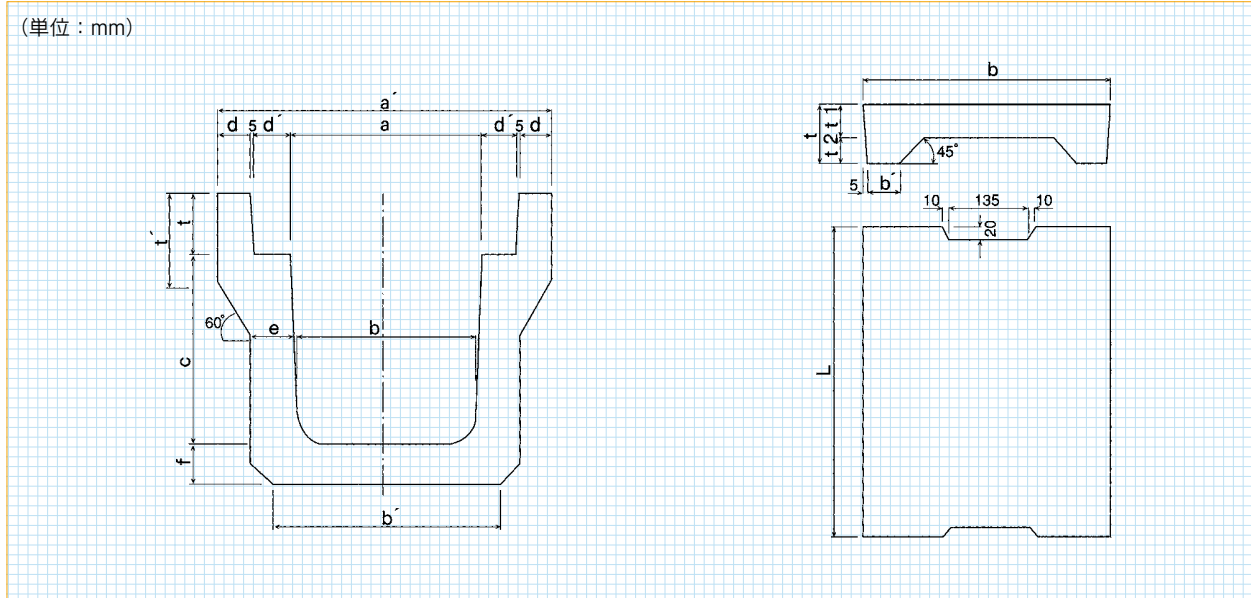
擁壁

KT側溝

道路用鉄筋コンクリート側溝及び蓋(1種)・歩道用

河川・環境

製品寸法図



道路

水路

防火水槽

製品寸法表(本体)

(mm)

呼び名	寸法											参考重量(kg)			
	a	c	a'	d	d'	b	e	b'	f	t	t'	L			
250	250	250	450	40	55	230	55	300	50	90	120	1000	2000	141	282
300A	300	300	280			60	360	55		95				164	329
300B		400	270			65			60	200				401	
300C		500	260			70			110	135				238	477
400A	400	400	600	45	60	370	65	460	60	125	150	216	433		
400B		500	360			70	256	512							
500A	500	500	720	45	60	460	70	560	65	125	150	282	565		
500B		600	450			75	325	651							

上下水道

張出

地中線

製品寸法表(蓋)

(mm)

呼び名	寸法						参考重量(kg)
	b	b'	t	t ₁	t ₂	L	
250	362	50	90	55	35	500	29
300	412	51	95		40		33
400	512		110	45	47		
500	622		56	125	50		65

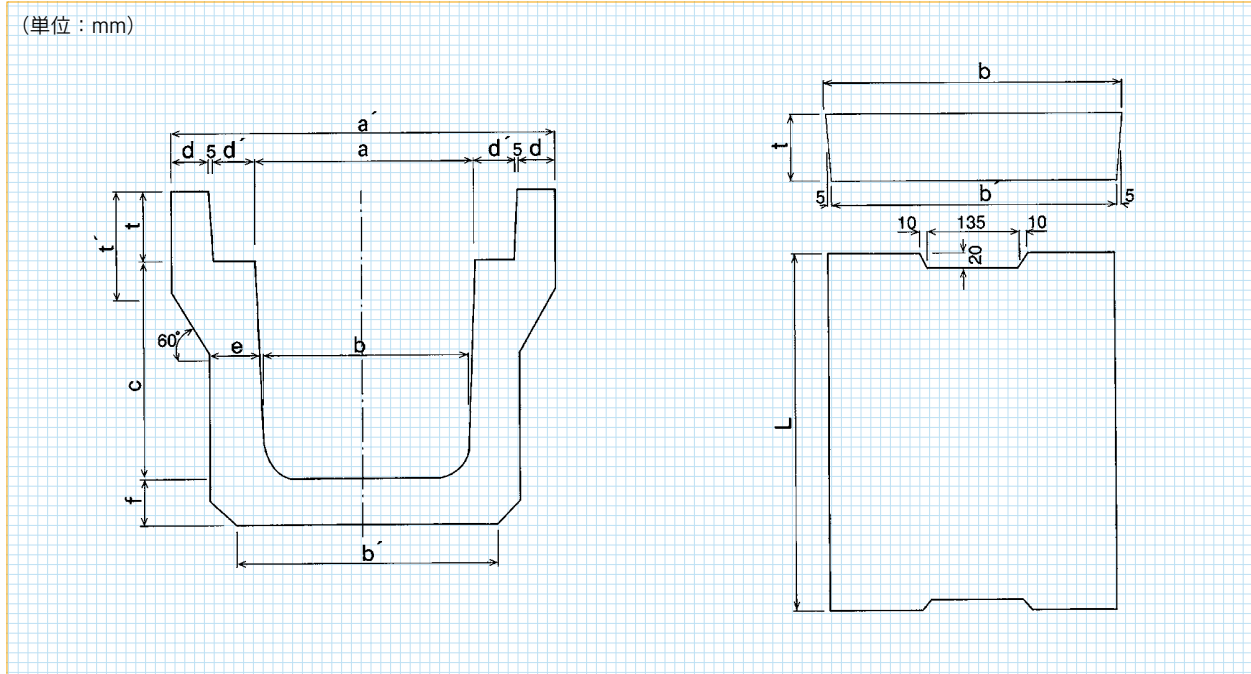
太陽光関連

防災・減災・復旧

工法・その他

道路用鉄筋コンクリート側溝及び蓋(3種)・車道用

製品寸法図



製品寸法表(本体)

(mm)

呼び名	寸法											参考重量(kg)			
	a	c	a'	d	d'	b	e	b'	f	t	t'	L		L=1000	L=2000
300A	300	300	520	50	55	280	70	360	70	95	140	1000	2000	210	420
400A	400	400	630	55		370		430		110				259	519
500A	500	500	750	60	60	460	80	540	80	125	155			352	704

製品寸法表(蓋)

(mm)

呼び名	寸法				参考重量(kg)
	b	b'	t	L	
300	412	402	95	500	45
400	512	502	110		65
500	622	612	125		91

擁壁

河川・環境

道路

水路

防火水槽

上下水道

張出

地中線

太陽光関連

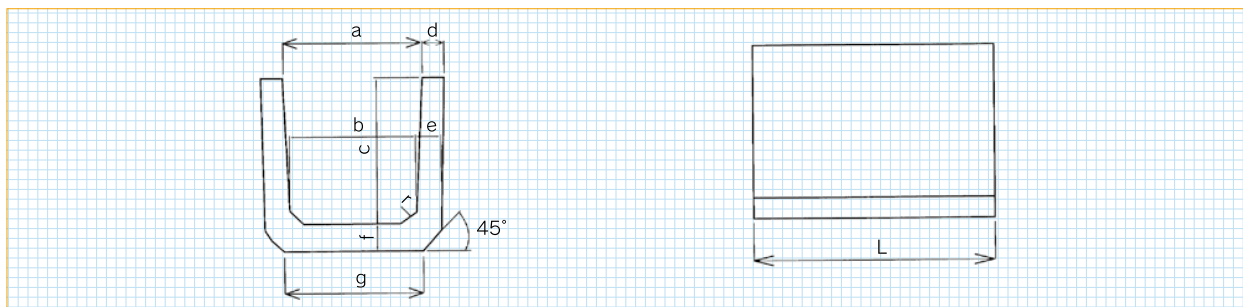
防災・減災・復旧

工法・その他

U形側溝

鉄筋コンクリートU形 JISA5372

製品寸法図



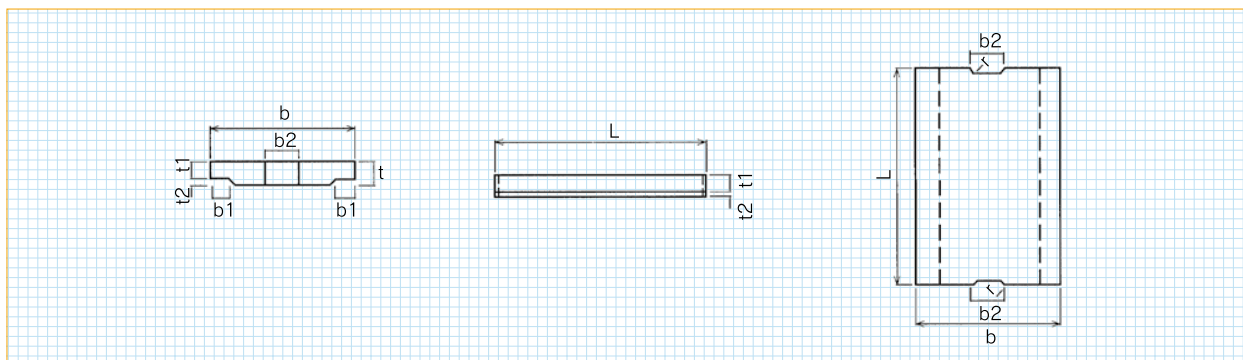
製品寸法表

呼び名	寸法								参考重量(kg)	
	a	b	c	d	e	f	g	r	L=600	L=1000
150	150	140	150	30	35	35	160	30	25	42
180	180	170	180	35	40	40	190	50	33	54
240	240	220	240	45	50	50	240		56	93
300A	300	260	300	50	60	60	300		71	118
300B			360			81			133	
300C			300			93		155		
360A	360	310	360		65	65	360	70	91	—
360B			450	400					450	55
450	450	400	450	55	70	70	430	70	136	226
600	600	540	600	70	80	80	600	70	210	350
300B	300	260	300	50	60	60	300	50	L=2000	270

※L=2000はJIS規格外である。

鉄筋コンクリートU形用蓋

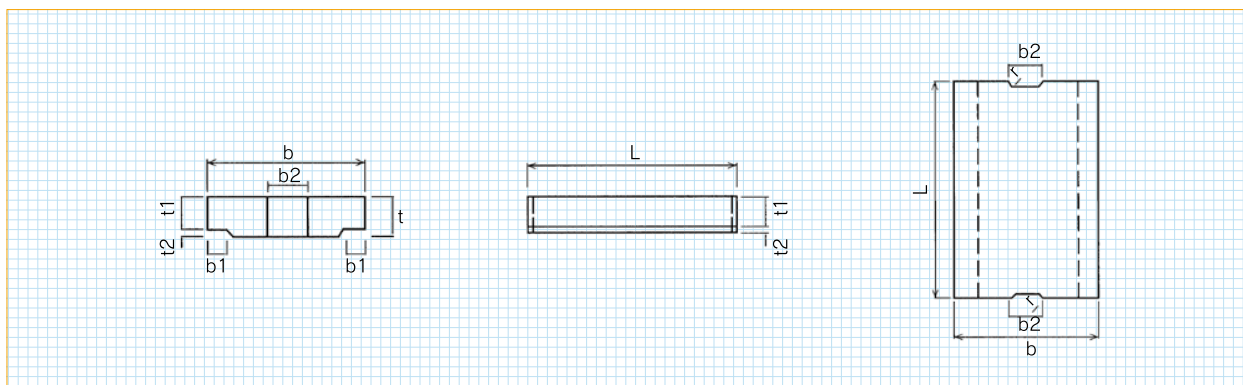
製品寸法図(1種)



製品寸法表

呼び名	寸法							参考重量(kg)	
	b	b ₁	t	t ₁	t ₂	L	r	b ₂	
150	210	35	35	30	5	600	15	75	8
180	250	40	40	35				90	14
240	330	50	45	40				100	21
300	400	55	60	50	10		18	120	37
360	460		65	55				40	
450	560	60	70	60				54	
600	740	75	75	65	77				

製品寸法図(2種)



製品寸法表

(mm)

呼び名	寸法								参考重量(kg)
	b	b ₁	t	t ₁	t ₂	L	r	b ₂	
150	210	35	90	80	10	600	15	75	26
180	250	40							31
240	330	50	45						
300	400	55	100	85	15		18	100	55
360	460								64
450	560	60	120	100	20		120	94	
600	740	75	150	130		150		157	

擁壁

河川・環境

道路

水路

防火水槽

上下水道

張出

地中線

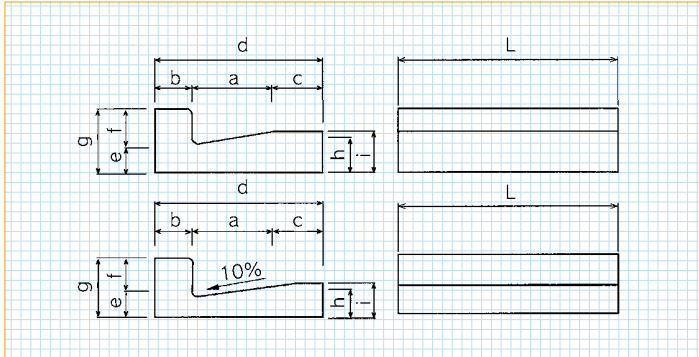
太陽光関連

防災・減災・復旧

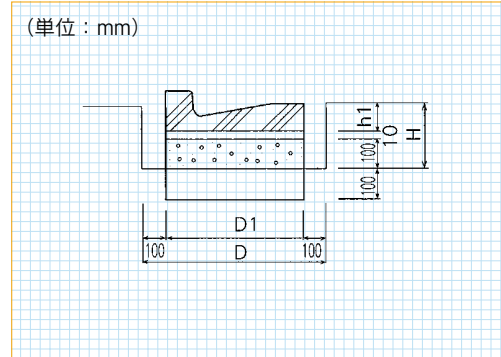
工法・その他

コンクリートL形及び鉄筋コンクリートL形 JISA5372

製品寸法図



標準施工断面図

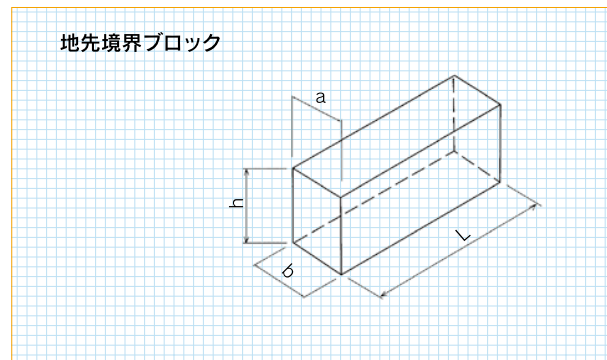
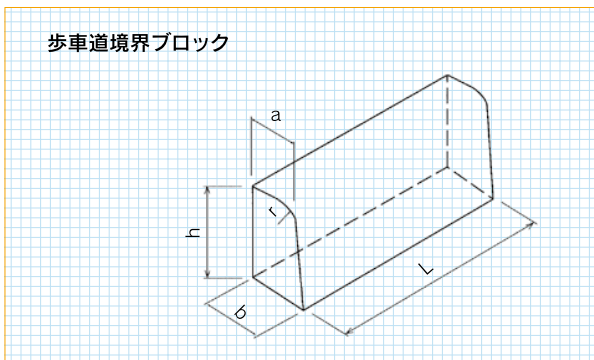


製品寸法表

呼び名		寸法									参考重量 (kg)	
		a	b	c	d	e	f	g	h	i		L
コンクリートL形	250A	250	100	—	350	75	100	175	100	—	600	57
	250B			100	450					105		72
鉄筋 コンクリートL形	250A	100	100	—	350	55	100	155	80	—	47	
	250B			450	85				59			
	300	300	100	500	85	90	58					
	350	350	550	90	95	72						

コンクリート境界ブロック JISA5371

製品寸法図

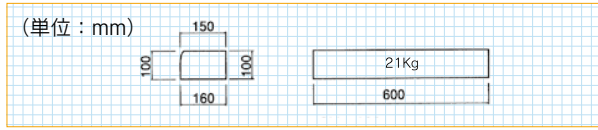


製品寸法表

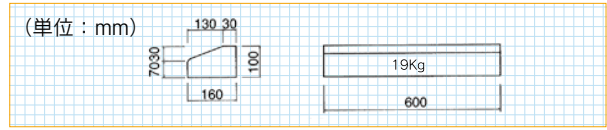
呼び名		寸法				L	参考重量 (kg)
		a	b	h	r		
歩車道境界 ブロック	A	150	170	200	20	600	45
	B	180	205	250	30		70
	C		210	300			84
地先境界 ブロック	A	120	120	120	—	21	
	B	150	150	120	—	26	
	C			150	—	32	

身障者乗り入れブロック・切下ブロック

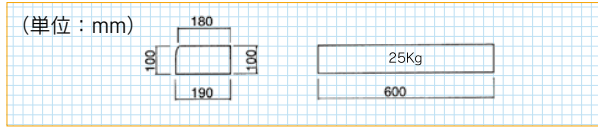
歩車道A・H=100



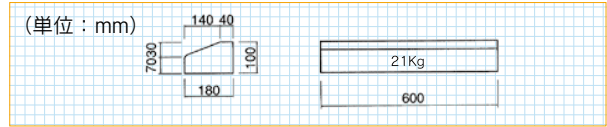
身障者乗り入れH=100



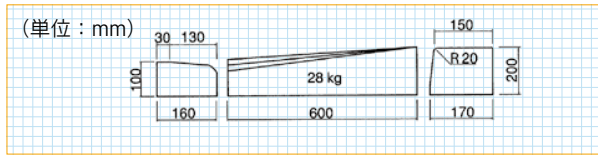
歩車道B・H=100



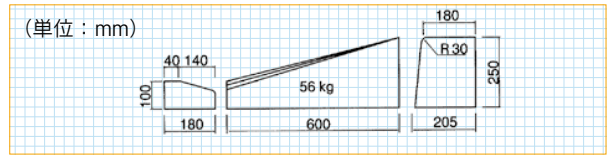
身障者乗り入れH=100



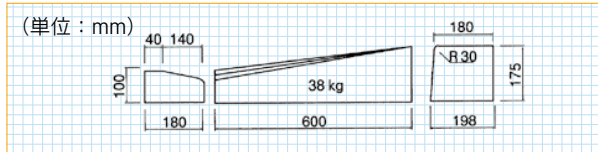
身障者用歩車道A切下1段目



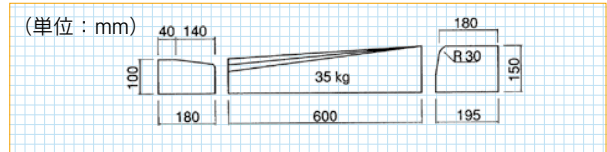
身障者用歩車道B切下1段落し



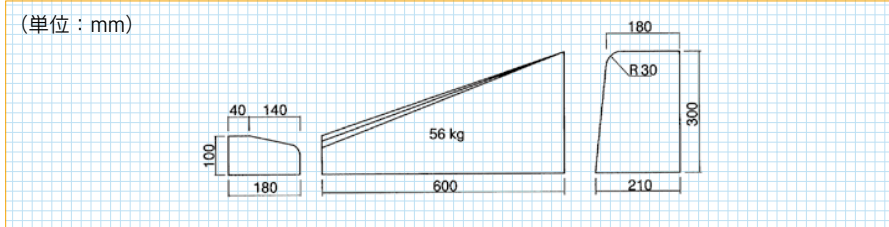
身障者用歩車道B切下2段落し1段目



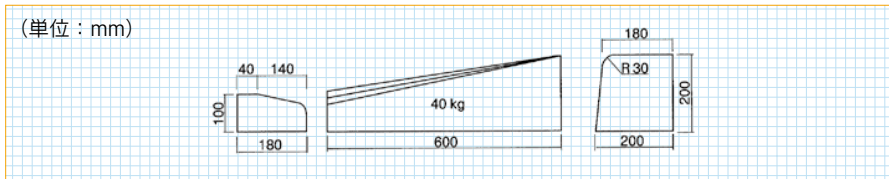
身障者用歩車道B切下3段落し1段目



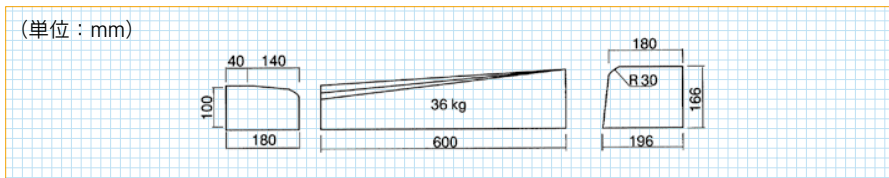
身障者用歩車道C切下1段目



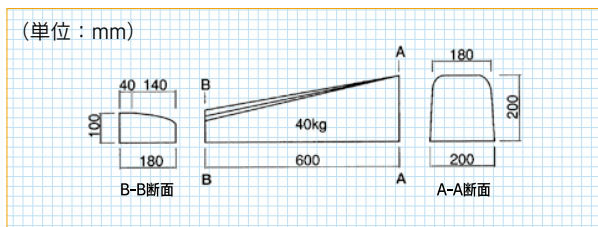
身障者用歩車道C切下2段落し1段目



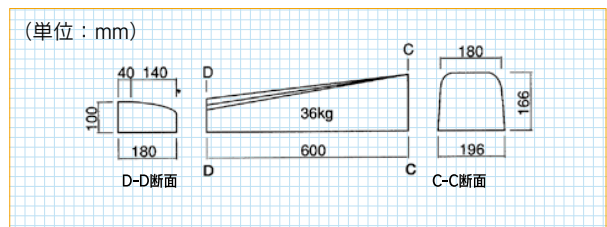
身障者用歩車道C切下3段落し1段目



身障者用歩車道C(両面)切下2段落し1段目

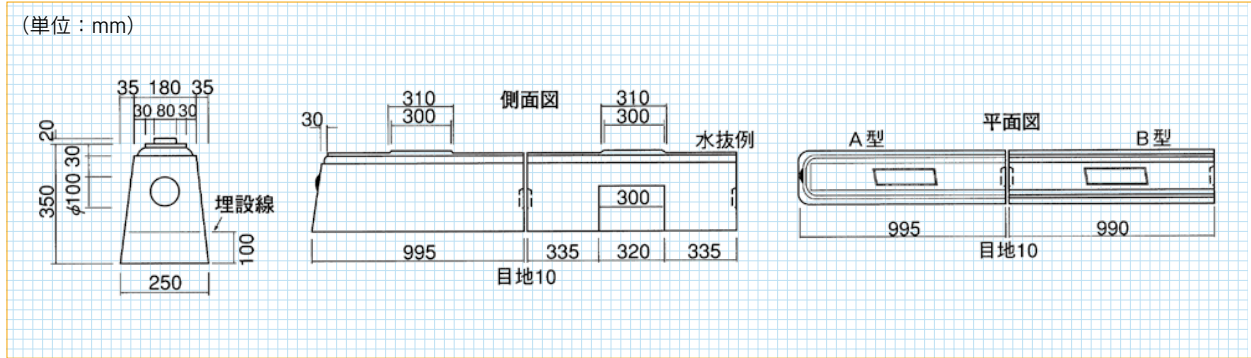


身障者用歩車道C(両面)切下3段落し1段目



駒止ブロック

製品寸法図



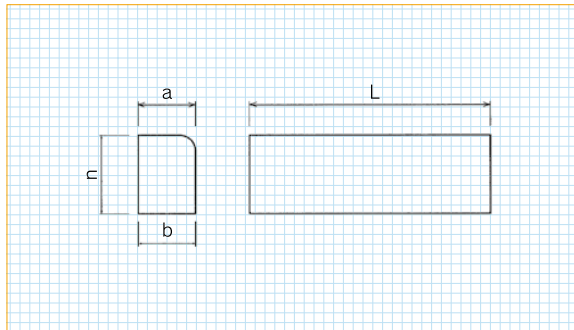
製品寸法表

規格	A型	180 250	×350×995	170kg
	B型 (水抜)	〃	990	173kg (148)

種別	1組数量	1組重量
2m型	A2本	340kg
3m型	A2本 B1本	513kg
5m型	A2本 B3本	859kg

コンクリート縁石

製品寸法図



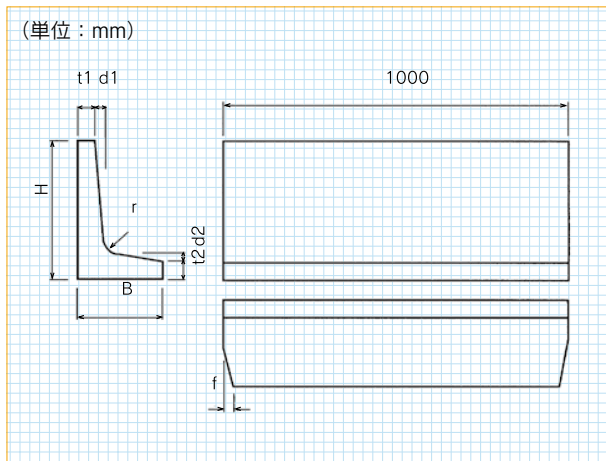
製品寸法表

(mm)

呼び名	寸法				参考重量 (kg)
	a	b	h	L	
100×100	100	100	100	600	15
100×120			120		18
100×150			150		22
100×200	200	28			
120×120	120	120	120		21
120×150			150		26
住宅公園用	100	110	155		23

L型簡易土留ブロック

製品寸法図



製品寸法表

(mm)

呼び名	寸法								参考重量 (kg)
	H	B	t1	t2	d1	d2	r	f	
300	300	200	50	50	20	20	50	30	63
400	400	250			25	25			83
500	500	330			40	40			141