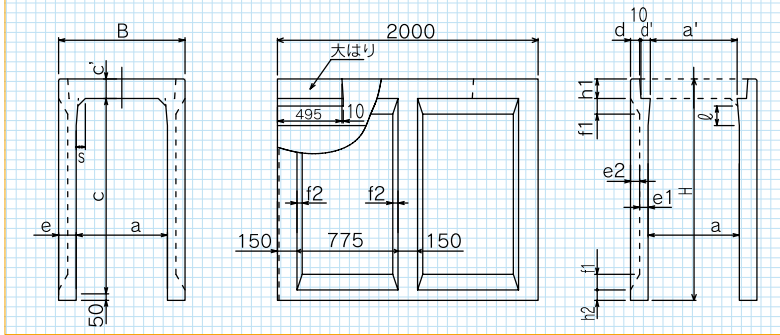


# VS側溝

縦断用 (水路幅 700 ~ 1,000)

製品寸法図

(単位: mm)



製品寸法表

呼び名	寸法 (mm)																	参考重量 (kg)		
	B	H	a	a'	c	c'	d	d'	e	e1	e2	f1	f2	h1	h2	φ	s			
700× 700	970	900	700	670	700	150	70	135	65	70	120	40	150	80	100	70	70	1,087		
700× 800		1000			800														1,164	
700× 900		1100			900														1,242	
700×1000		1200			1000														1,320	
700×1100		1300			1100														1,397	
700×1200		1400			1200														1,475	
700×1300		1500	1300	1,557																
700×1400		1600	1400	1,635																
700×1500		1700	1500	1,713																
700×1600		1800	1600	1,790																
700×1700		1900	1700	1,868																
800× 800		1080	1010	800	768	800	160	75	140	70	70	120	40	160	80	100	80	80	1,279	
800× 900			1110			900														1,361
800×1000			1210			1000														1,444
800×1100	1310		1100			1,526														
800×1200	1410		1200			1,608														
800×1300	1510		1300			1,691														
800×1400	1610		1400	1,778																
800×1500	1710		1500	1,860																
800×1600	1810		1600	1,942																
800×1700	1910		1700	2,025																
800×1800	2010		1800	2,107																
900× 900	1190		1120	900	866	900	170	75	145	75	70	120	40	170	80	100	90	90	1,483	
900×1000			1220			1000														1,570
900×1100			1320			1100														1,657
900×1200		1420	1200			1,744														
900×1300		1520	1300			1,831														
900×1400		1620	1400			1,918														
900×1500		1720	1500	2,010																
900×1600		1820	1600	2,097																
900×1700		1920	1700	2,184																
900×1800		2020	1800	2,271																
900×1900		2120	1900	2,358																
1000×1000		1300	1230	1000	964	1000	180	80	150	80	70	120	40	180	80	100	100	100	1,705	
1000×1100			1330			1100														1,797
1000×1200			1430			1200														1,889
1000×1300	1530		1300			1,980														
1000×1400	1630		1400			2,072														
1000×1500	1730		1500			2,164														
1000×1600	1830		1600	2,261																
1000×1700	1930		1700	2,352																
1000×1800	2030		1800	2,444																
1000×1900	2130		1900	2,536																
1000×2000	2230		2000	2,627																

擁壁

河川・環境

道路

水路

防火水槽

上下水道

張出

地中線

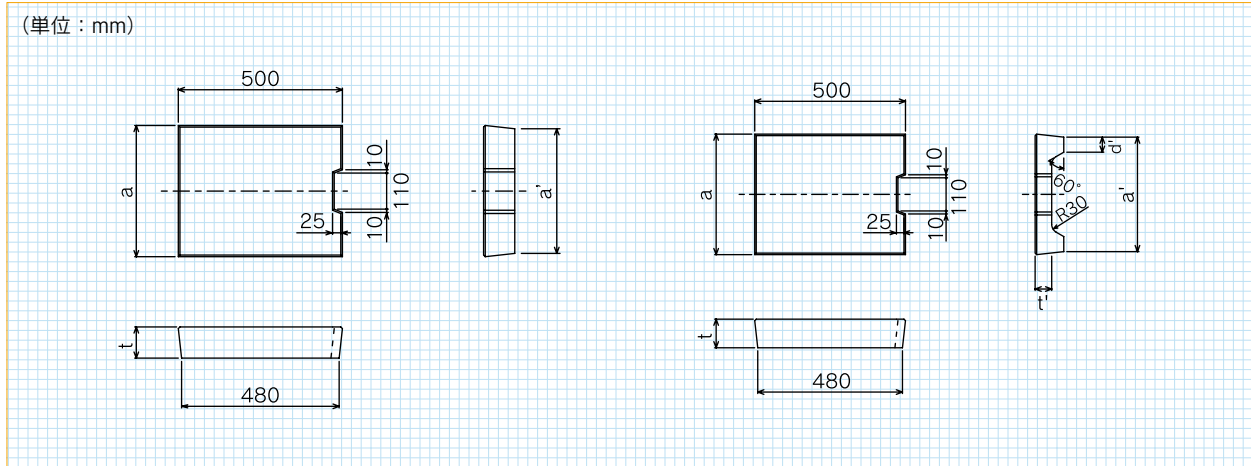
太陽光関連

防災・減災・復旧

工法・その他

## 縦断用蓋

## 製品寸法図



## 製品寸法表

呼び名		寸法(mm)					参考重量 (kg)
		a	a'	d'	t	t'	
車道用	700	820	800	-	150	-	137
	800	920	900		160		165
	900	1030	1010		170		196
	1000	1130	1110		180		228
軽荷重用	700	820	800	55	150	85	89
	800	920	900	60	160	90	106
	900	1030	1010		170	95	125
	1000	1130	1110		180	100	144

## ●グレーチング蓋

荷重	溝幅	寸法 (mm)				参考重量 (kg/枚)		
		a	H	h	ℓ			
T-25	700	810	150	100	995	490	82.7	44.9
	800	910	160				98.5	50.1
	900	1020	170	132.0			73.1	
	1000	1120	180	139.8			75.5	

※ T-14、軽荷重用もごさいます。