

プラスチック製 雨水貯留浸透槽 ハイドロスタッフ®

NETIS

NETIS登録番号：KT-200075-A



擁壁

河川・環境

道路

水路

防火水槽

上下水道

張出

地中線

太陽光関連

防災・減災・復旧

工法・その他

特長

ハイドロスタッフは地下にプラスチック製の空隙貯留浸透施設を埋設し、雨水を一時的に貯めたり、浸透処理をすることで流出抑制をはかる施設です。

埋設深度最大 4.8m

土被り最大 2.6m

槽高最大 4.0m (10段)

ポイント

1 堆砂抑制システム

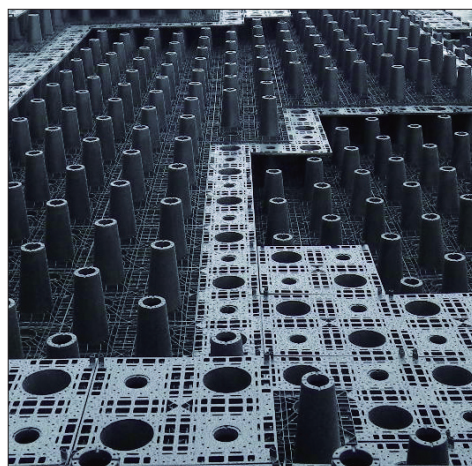
土砂を局部的に沈殿⇒人が中に入り掃除ができる
⇒堆砂抑制効果90%以上

2 優れた強度と耐震性による広い適応範囲

3 リサイクル原料製造～成形～組立を全て自社管理。

4 柱梁構造による高い空隙率と維持管理性

5 公的技術評価認定・品質マネジメントシステム規格認証



基本データ

	項目	ハイドロスタッフ	備考
仕様	空隙率	95%以上	RFB タイプ、標準タイプ
		94%以上	強化タイプ
	メンテナンス	槽内清掃が可能	堆砂抑制システムの場合
	貯留槽内目視点検	槽内目視点検が可能	点検孔がある場合

	項目	RFB タイプ	標準タイプ	強化タイプ	
適用範囲	最小土被り (m)	T-8 荷重まで	0.3	0.3	0.3
		T-25 荷重まで	0.5	0.5	0.5
	最大土被り (m)	単位体積重量 18kN/m ³ 相当時	2.0	2.4	2.6
	最大埋設深度 (m)	単位体積重量 18kN/m ³ 相当時 地表載荷荷重 10kN/m ² 時	3.6	4.8	4.8
	最大槽高さ (m)	1層当り 393mm × n層 + 30mm	4段	10段	10段
1602			3960	3960	

※設置条件に応じて交互強化タイプとなります。

部材構成・仕様

本体 (ユニット嵌合高さ:393mm)

品番	HS-720RF	HS-720NA	HS-720RFB	HS-720NS	HS-720FS	HS-720HS	HS-720QA/QB
寸法	720 × 720 × 390	720 × 720 × 390	720 × 720 × 391	720 × 720 × 392	360 × 720 × 390	360 × 720 × 390	360 × 360 × 390
重量	3.2kg	4.4kg	3.2kg	4.4kg	4.6kg	2.3kg	QA:1.5kg QB:0.9kg
仕様	標準、RFBタイプ本体上向き下向き両用	標準、強化タイプ本体上向き下向き両用	RFBタイプ底部上向きのみ	標準、強化タイプ底版上向きのみ	点検孔部本体上向き下向き両用	本体ハーフ端部上向き	本体クォーター角部上向き

側面、天面部材

品番	HS-RFK	HS-KST	HS-KSTH	HS-TF
寸法	720 × 392 × 60	715 × 715 × 30	715 × 355 × 30	720 × 720 × 45
重量	1.4kg	2.2kg	1.1kg	6.2kg
仕様	側面部	天板	天板ハーフ	強化天板

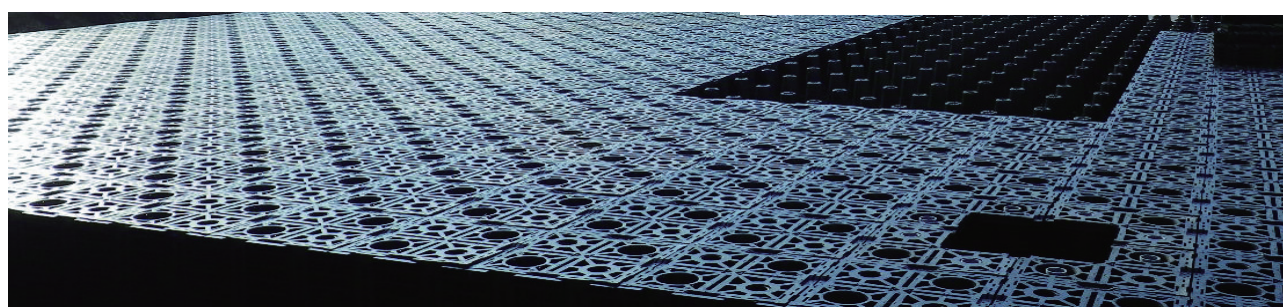
点検孔 / 堆砂抑制部材

品番	HS-720TQA	HS-720TQB	HS-ST	HS-HC	HS-DS
寸法	720 × 720 × 390	720 × 720 × 390	1220 × 1220 × 1.5	φ89	752 × 355 × 53
重量	3.2kg	3.9kg	—	段数による	3.2kg
仕様	下向き/柱1	下向き/柱2	1ヶ所につき1枚	1ヶ所につき8本	1ヶ所1段につき8枚

HS-720NA



HS-720TQA / TQB



擁壁

河川・環境

道路

水路

防火水槽

上下水道

張出

地中線

太陽光関連

防災・減災・復旧

工法・その他

浸透槽の施工の流れ

詳細はこちらから <https://lyprone.com/>

施工前

- ・現地確認
- ・搬入車両の確認
- ・搬入路・仮置場の確保
- ・搬入可能時間の確認
- ・その他必要事項の確認

施工開始

土工事

- ・掘削/基礎工事

浸透槽組立工事

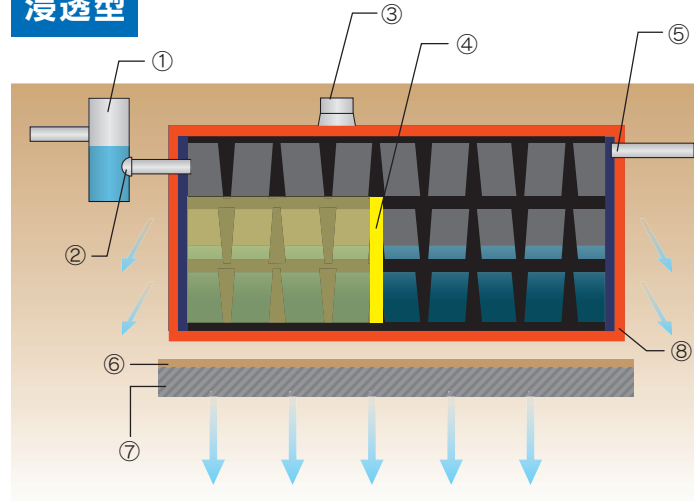
- ・シート敷設
- ・ユニット組立/底部ユニット敷設
- ・ユニット組立/本体ユニット組上げ
- ・ユニット組立/天板敷設
- ・ユニット組立/完了・出来高確認
- ・流入(流出)口/管口加工
- ・流入口/管口取付け状況
- ・上部透水シート 敷設
- ・組立完了/元請会社様へお引渡し

土工事

- 埋戻し/舗装仕上げ

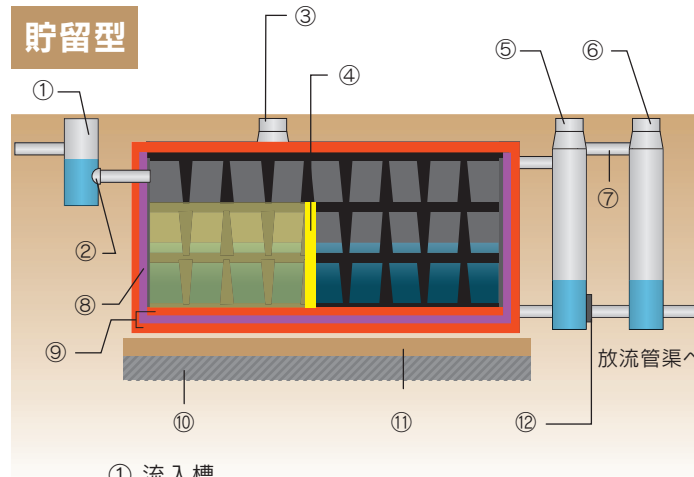
竣工

浸透型



- ① 流入槽
- ② スクリーン
- ③ 点検・清掃用人孔(オプション)
- ④ 堆砂抑制システムパーティション(オプション)
- ⑤ オーバーフロー管
- ⑥ 砂基礎 (t=50mm)
- ⑦ 砕石基礎 (t=150mm)
- ⑧ 透水性保護シート

貯留型



- ① 流入槽
- ② スクリーン
- ③ 点検・清掃用人孔(オプション)
- ④ 堆砂抑制システムパーティション(オプション)
- ⑤ オリフィス柵
- ⑥ 最終柵
- ⑦ 越流管
- ⑧ 遮水シート
- ⑨ 透水性保護シート
- ⑩ 砕石基礎 (t=150mm)
- ⑪ コンクリート基礎 (t=100mm)
- ⑫ オリフィス

※利水用途の場合、遮水シートは、2重を標準タイプとします。