

ポーラスコンクリート大型張りブロック テトラックPG



擁壁

特長・ポイント

植物の育成に十分な土量を確保できるブロック構造で、安定した緑化が創造可能です。

根茎がブロックを介し背面地山まで伸長するため、強固な壁体を構築できます。

豊富な製品タイプから、目的や用途に合ったものをお選びいただけます。

河川・環境

道路

水路

防火水槽

上下水道

張出

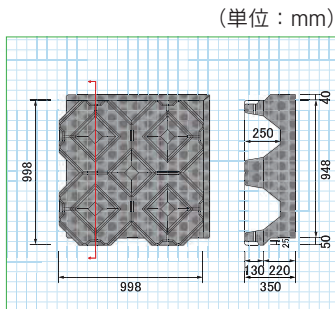
地中線

太陽光関連

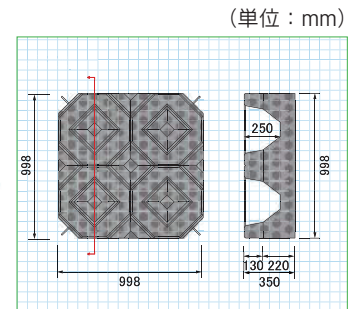
防災・減災・復旧

工法・その他

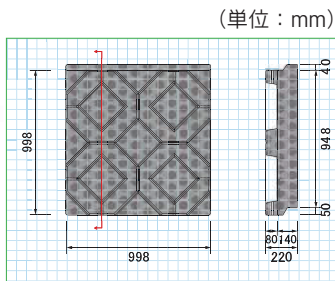
■ I 型 (厚さ350mm)



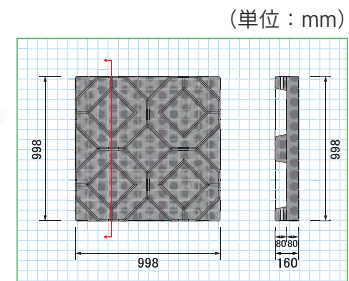
■ S I 型 (厚さ350mm)



■ II 型 (厚さ220mm)

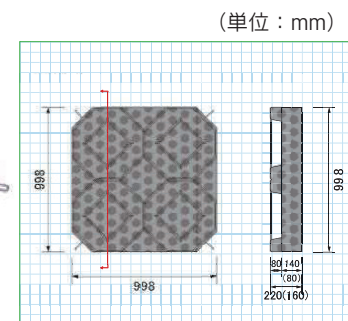
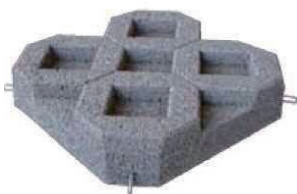


■ III 型 (厚さ160mm)

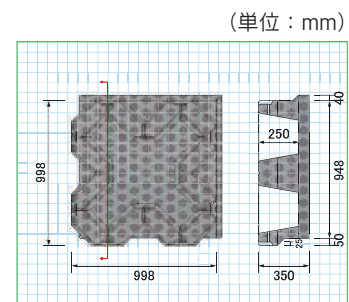


■ S II 型 (厚さ220mm)

■ S III 型 (厚さ160mm)

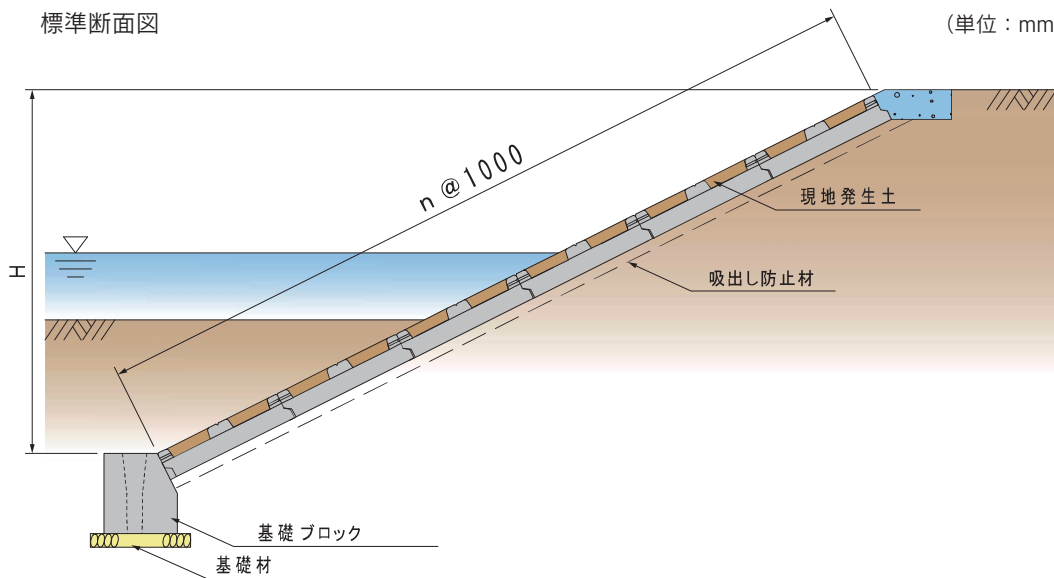


■ Q I 型 (厚さ350mm)



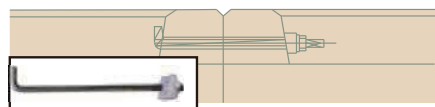
標準断面図

(単位：mm)

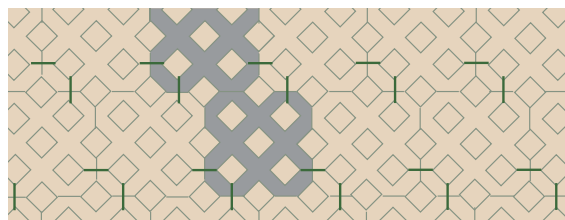


ブロック連結について

I型・II型・III型・QI型

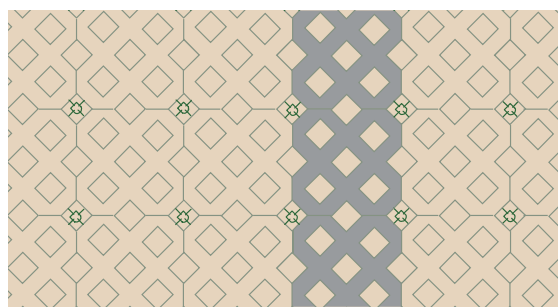


断面拡大図



敷設図(千鳥積み)

SI型・SII型・SIII型



敷設図

製品寸法表

項目	外形寸法 (mm)	製品体積 (m ³)	標準質量 (kg)	m ² 当り使用個数 (個/m ²)	中詰材投入量 (m ³ /個)
テトラック PG I型	998 × 998 × 厚 350	0.273	519	1.0	0.064
テトラック PG S I型		0.274	529		0.074
テトラック PG II型	998 × 998 × 厚 220	0.186	353		0.032
テトラック PG III型	998 × 998 × 厚 160	0.127	241		0.032
テトラック PG S II型、S III型	998 × 998 × 厚 220 (160)	0.182 (0.124)	351 (239)		0.038 (0.035)
テトラック PG Q I型	998 × 998 × 厚 350	0.196	372		0.142

- ブロック重量は強度・空隙率の適用範囲内で変動します。
- 二層構造仕様につきましては、お問い合わせください。

擁壁

河川・環境

道路

水路

防火水槽

上下水道

張出

地中線

太陽光関連

防災・減災・復旧

工法・その他