

大型積みブロック ロックル



擁壁

河川・環境

道路

水路

防火水槽

上下水道

張出

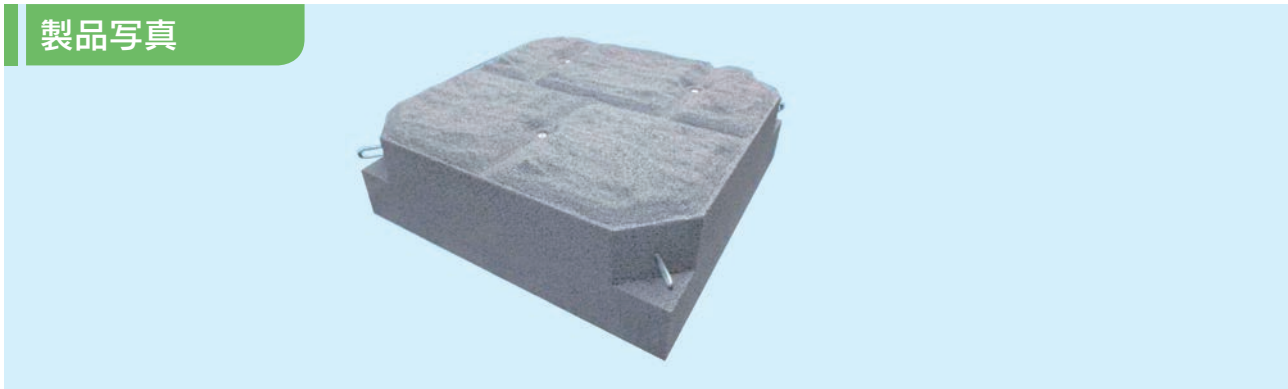
地中線

太陽光関連

防災・減災・復旧

工法・その他

製品写真



特長・ポイント

従来の間知ブロック張は、緩勾配（1:1.0～1:2.0）施工時に胴込コンクリート打設が困難で、ブロックが小型のため、施工日数が長期間必要でした。ロックルは、ブロック自体が控え厚35cmで胴込コンクリートが必要なく、1.0㎡/個と大型なため、大幅に工期を短縮することができます。

即時脱型粗面コンクリートのため、明度が6以下となり周辺環境と馴染みます。

規格は全体厚35cmの350型、板厚35cmの385型、板厚20cmの235型の3タイプから選択いただけます。また各規格で普通コンクリート製品とポーラスコンクリート製品を選択いただけます。

護岸ブロック緩勾配規格選定一覧表

規格	コンクリート種類	ブロック質量(kg)	対応流速(m/s)	明度低減	法面の植生	水際の植生	背後地透水性
235型	粗面コンクリート	431	5.7	○	×	△	×
	7号ポーラス	410	5.6	○	△	○	○
350型	粗面コンクリート	664	6.8	○	×	△	×
	7号ポーラス	631	6.8	○	△	○	○
385型	粗面コンクリート	731	7.2	○	×	△	×
	7号ポーラス	696	7.1	○	△	○	○



×:期待できない
△:ある程度期待できる
○:期待できる

設計対応流速は護岸勾配 1:2.0・設計水深 5.0 mでの計算値です。

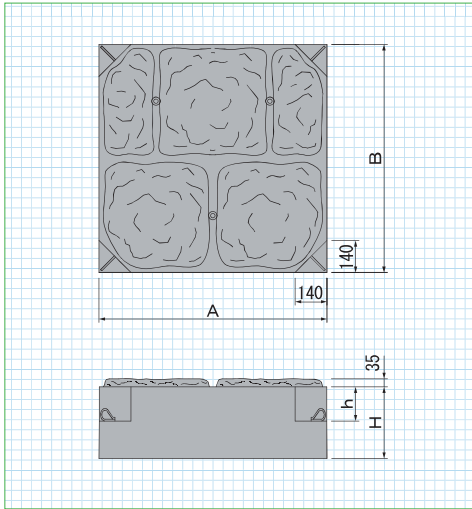
施工写真



製品寸法図

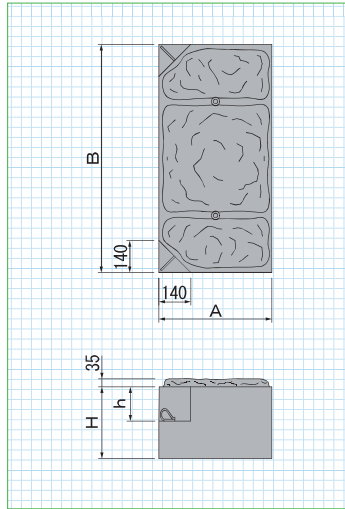
A型

(単位：mm)



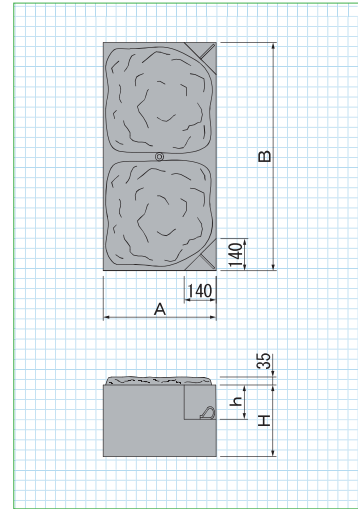
B1型

(単位：mm)



B2型

(単位：mm)

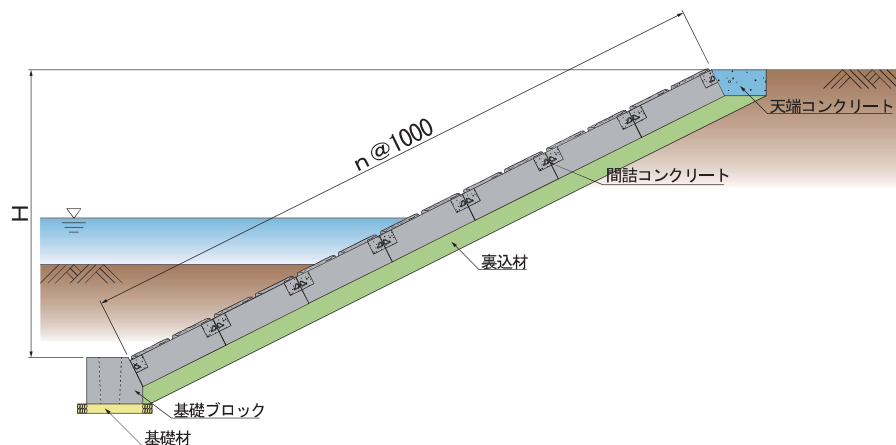


製品寸法表

呼び名	参考質量 (kg)	寸法 (mm)				間詰コンクリート量 (m ³ /個)	備考
		A	B	h	H		
235型コンクリート	A型	431	1000	125	200	0.005	粗面コンクリート
	B1・B2型	213	497			0.002	
235型ポーラス	A型	410	1000	125	200	0.005	7号ポーラス
	B1・B2型	202	497			0.002	
350型コンクリート	A型	664	1000	150	315	0.006	粗面コンクリート
	B1・B2型	328	497			0.003	
350型ポーラス	A型	632	1000	150	315	0.006	7号ポーラス
	B1・B2型	312	497			0.003	
385型コンクリート	A型	732	1000	150	350	0.006	粗面コンクリート
	B1・B2型	365	497			0.003	
385型ポーラス	A型	696	1000	150	350	0.006	7号ポーラス
	B1・B2型	347	497			0.003	

標準断面図

(単位：mm)



間詰ブロック



間詰コンクリートの上に貼る平板です。本体と同じ素材なので、色・質感を合わせられます。(オプション)

擁壁

河川・環境

道路

水路

防火水槽

上下水道

張出

地中線

太陽光関連

防災・減災・復旧

工法・その他