

ノンスリップ・組み立て式 PEC階段



擁壁

河川・環境

道路

水路

防火水槽

上下水道

張出

地中線

太陽光関連

防災・減災・復旧

工法・その他

製品写真



特長・ポイント

PEC階段は、プレキャストコンクリート部材を組み立てて構築する階段ブロックです。

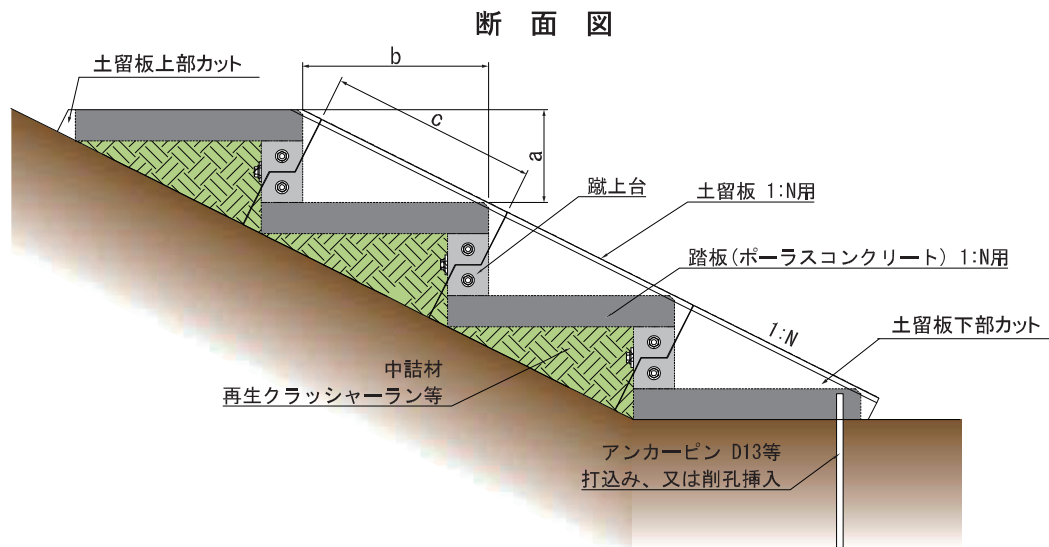
踏板は7号砕石（2.5mm～5mm）のポーラスコンクリート製で透水性に優れ、かつ摩擦抵抗が大きくすべりにくいいため安全に昇降できます。又、踏板に設置する蓄光板で、夜間の視認性も高めています。

部材は人力で組立が可能のため、重機が入れない場所での階段設置が可能です。

勾配は1:2.5、1:2.0、1:1.5に対応し、階段幅は0.7m単位で調整できます。

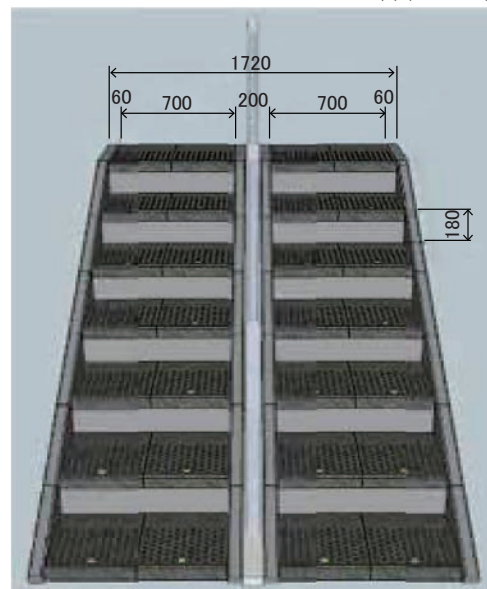
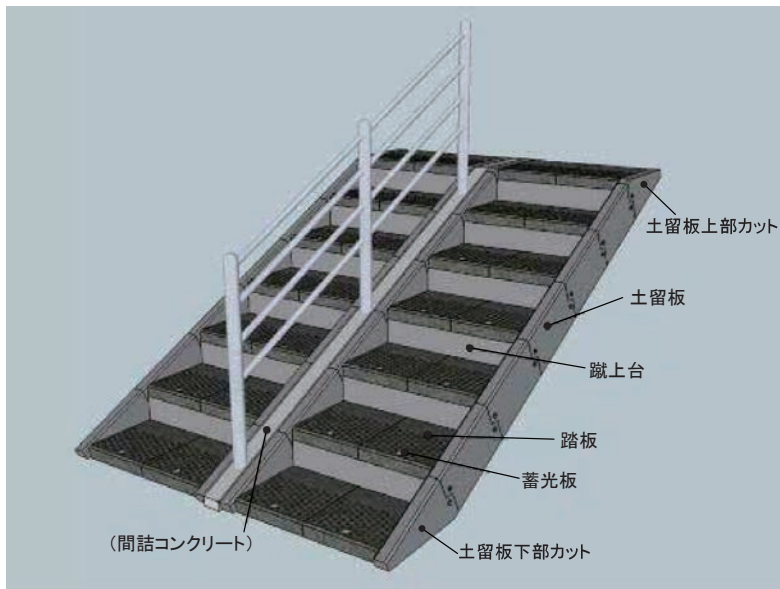
端面の土留板を型枠として、小口コンクリートや手摺り支柱の基礎コンクリートが打設できます。

標準構造図



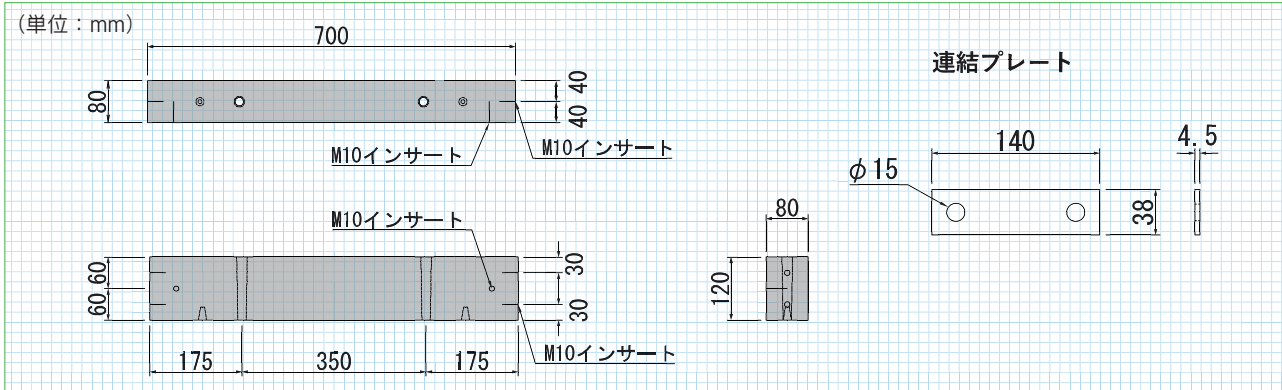
例：2スパン（700×2）中央手摺り設置

(単位：mm)

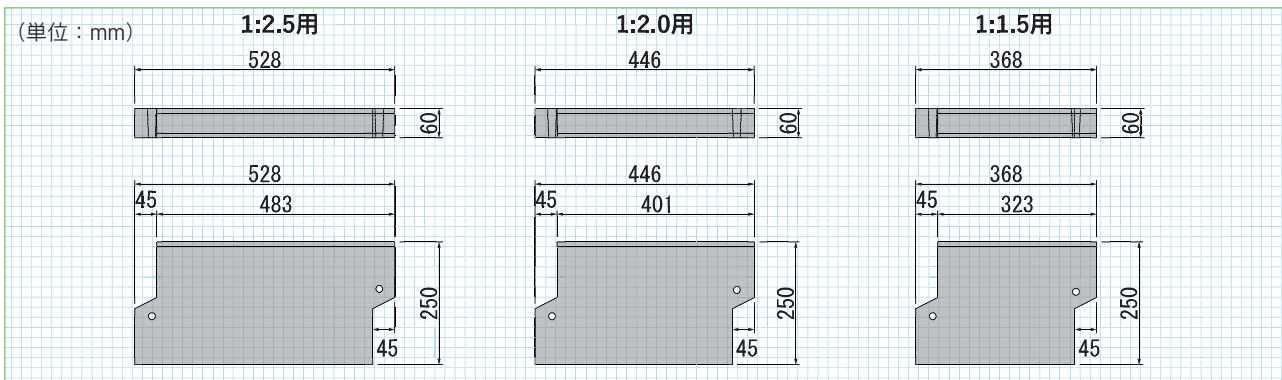


製品寸法図

蹴上台 (全勾配共通)

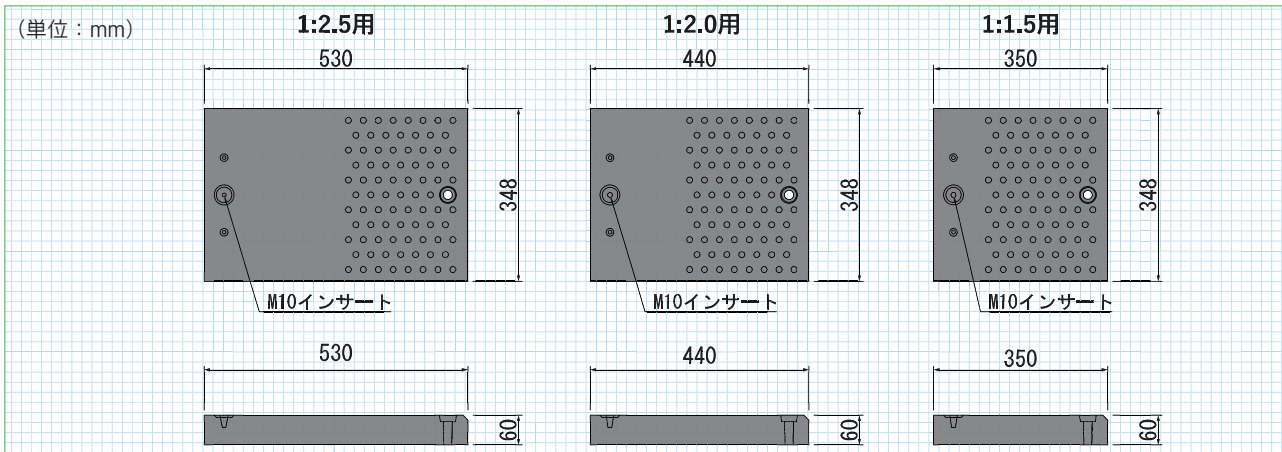


土留板



※この部材には「右」「左」があります。下から階段に向かって、左端面に設置するものを「左」と呼びます。

踏板



製品寸法表

呼び名	参考質量 (kg)	寸法 (mm)	備考	
蹴上台	16	80 × 120 × 700	普通コンクリート	
土留板	1:2.5	17		60 × 250 × 483
	1:2.0	14		60 × 250 × 401
	1:1.5	11		60 × 250 × 323
踏板	1:2.5	22	60 × 348 × 530	ポーラスコンクリート 7号
	1:2.0	18	60 × 348 × 440	
	1:1.5	15	60 × 348 × 350	