

擁壁

河川・環境

道路

水路

防火水槽

上下水道

張出

地中線

太陽光関連

防災・減災・復旧

工法・その他

### 製品写真



2ton型(基本タイプ)製品



3ton型(基本タイプ)製品



4ton型(基本タイプ)製品

### 施工写真



2ton型(基本タイプ)



2ton型(基本タイプ)



2ton型(基本タイプ)



2ton型(基本タイプ)



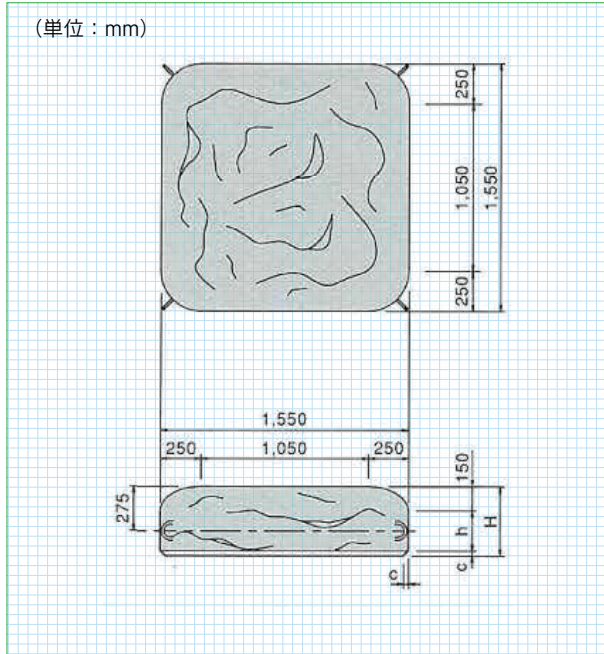
4ton型(基本タイプ)



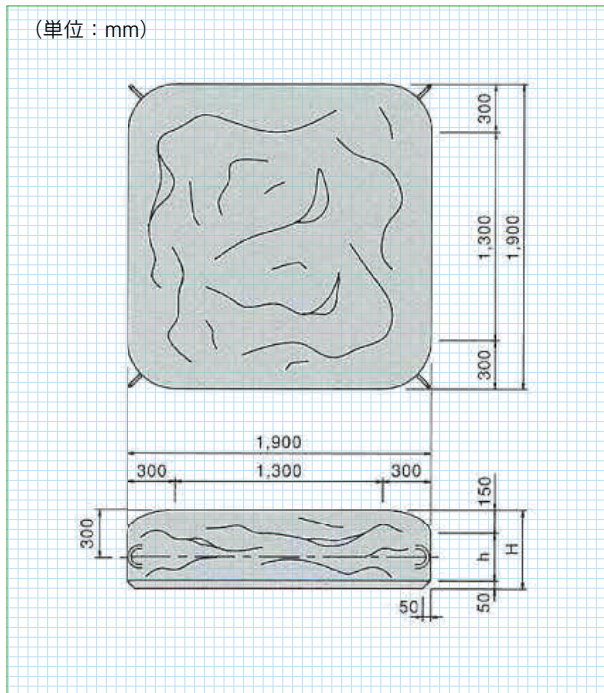
6ton型(基本タイプ)

## 製品寸法図

### 2・3ton型



### 4・5・6ton型



## 製品寸法表

### 基本タイプ

公称質量 (ton)	実質量 (ton)	体積 (m <sup>3</sup> )	型枠 面積 (m <sup>2</sup> )	寸法(mm)		
				H	h	C
2(厚:43型)	2.171	0.944	6.00	430 (495)	250	30
2(厚:50型)	2.528	1.099	6.53	500 (565)		100
3	3.222	1.401	7.16	630 (695)	450	30

H:平均高さ、( )内は最大高さ

### 基本タイプ

公称質量 (ton)	実質量 (ton)	体積 (m <sup>3</sup> )	型枠 面積 (m <sup>2</sup> )	寸法(mm)	
				H	h
4	4.119	1.791	8.74	500 (620)	300
5	5.336	2.320	10.02	650 (770)	450
6	6.150	2.674	10.87	750 (870)	550

H:平均高さ、( )内は最大高さ