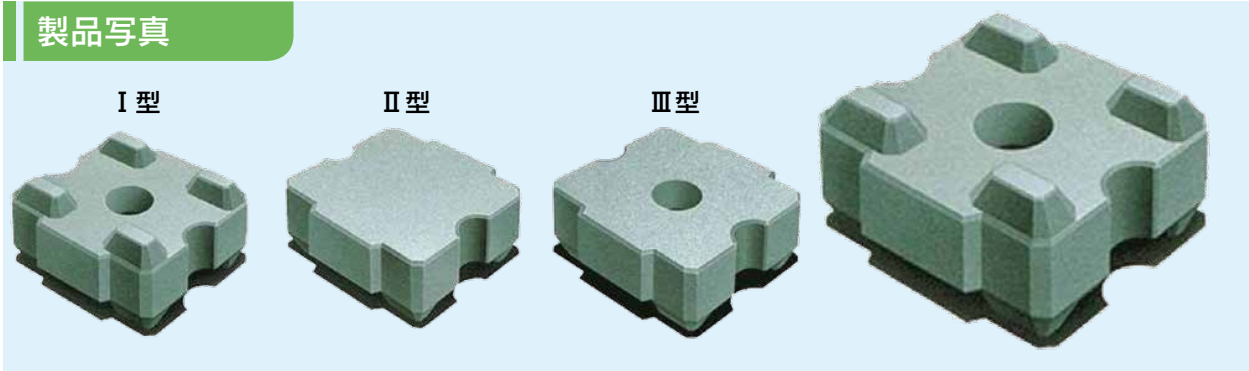


製品写真



用途

●根固工 ●護床工 ●床止工

特長・ポイント

重心が低く、また相互に連結されるので安定性に優れます。

すわりがよく、地盤の変化によく追従します。

ブロックの突起は、流れの減勢効果を高めます。

製品寸法表

I 型

呼び名	主要部寸法(mm)	体積(m ³)	参考質量(t)	型枠面積(m ²)
0.5 t 型	900 × 900 × 450	0.213	0.489	2.61
1.0 t 型	1150 × 1150 × 575	0.445	1.023	4.27
2.0 t 型	1450 × 1450 × 725	0.893	2.053	6.79
3.0 t 型	1650 × 1650 × 825	1.315	3.024	8.79
4.0 t 型	1820 × 1820 × 910	1.765	4.059	10.70
5.0 t 型	1950 × 1950 × 975	2.171	4.993	12.28
6.0 t 型	2100 × 2100 × 1050	2.711	6.235	14.25
8.0 t 型	2300 × 2300 × 1150	3.536	8.133	17.00

II 型

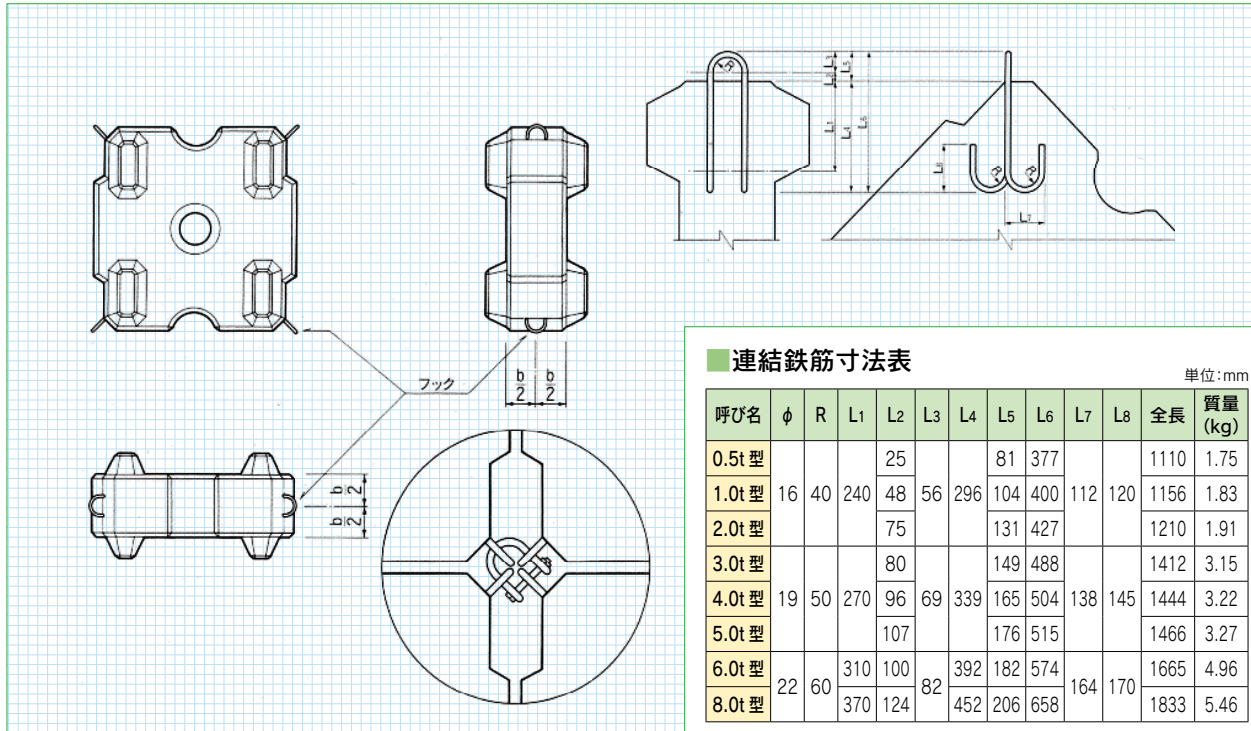
呼び名	主要部寸法(mm)	体積(m ³)	参考質量(t)	型枠面積(m ²)
0.5 t 型	900 × 900 × 360	0.209	0.480	2.38
1.0 t 型	1150 × 1150 × 460	0.436	1.002	3.90
2.0 t 型	1450 × 1450 × 580	0.875	2.012	6.20
3.0 t 型	1650 × 1650 × 660	1.289	2.964	8.03
4.0 t 型	1820 × 1820 × 728	1.730	3.979	9.77
5.0 t 型	1950 × 1950 × 780	2.128	4.894	11.21
6.0 t 型	2100 × 2100 × 840	2.657	6.111	13.01
8.0 t 型	2300 × 2300 × 920	3.473	7.988	15.56

III 型

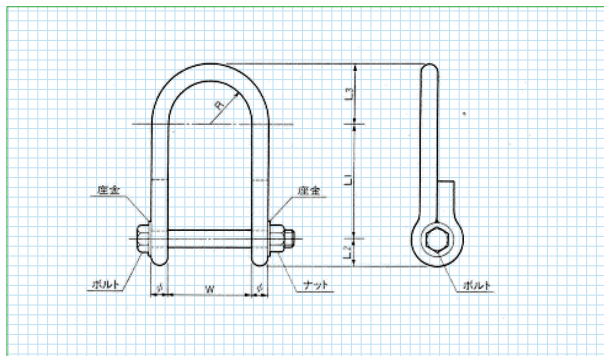
呼び名	主要部寸法(mm)	体積(m ³)	参考質量(t)	型枠面積(m ²)
0.5 t 型	900 × 900 × 360	0.203	0.466	2.47
1.0 t 型	1150 × 1150 × 460	0.423	0.972	4.03
2.0 t 型	1450 × 1450 × 580	0.847	1.948	6.41
3.0 t 型	1650 × 1650 × 660	1.248	2.870	8.30
4.0 t 型	1820 × 1820 × 728	1.675	3.852	10.10
5.0 t 型	1950 × 1950 × 780	2.060	4.738	11.60
6.0 t 型	2100 × 2100 × 840	2.573	5.917	13.45
8.0 t 型	2300 × 2300 × 920	3.362	7.733	16.10

連結方法

連結鉄筋(フック)



連結金具(シャックル)



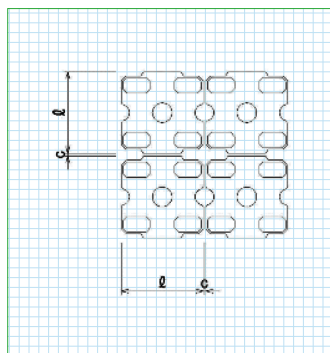
連結金具(シャックル)寸法表

単位:mm

呼び名	φ	R	W	L1	L2	L3	全長	質量 (kg)
0.5t型	16	40	80	110	25	56	600	1.18
1.0t型					30	59	610	1.80
2.0t型								
3.0t型	19	40	80	110	30	59	610	1.80
4.0t型								
5.0t型								
6.0t型								
8.0t型								

※「護岸の力学設計法」より

配置時のクリアランス



呼び名	l (mm)	c (mm)
0.5 t 型	900	35
1.0 t 型	1150	
2.0 t 型	1450	45
3.0 t 型	1650	50
4.0 t 型	1820	55
5.0 t 型	1950	60
6.0 t 型	2100	65
8.0 t 型	2300	70

施工写真

