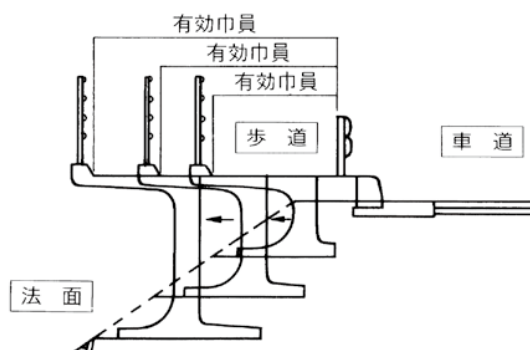


擁壁型張出歩道 ロードエル

販売エリア：福岡県、熊本県、大分県

製品写真



特長・ポイント

安全性

片持ち構造ですが、逆T型の底版により、過大な地耐力を必要とせず高い安定性が得られます。

経済性

現場でのコンクリート打設等の作業が極めて少ない為、施工性は高く、交通障害への安全性にも役立ちます。(トータルコストの低減にも、役立ちます。)

施工性

擁壁兼用構造となっている為、路肩や基礎の施工が簡単であり、大幅な施工の短縮が図れます。

施工写真



擁壁

河川・環境

道路

水路

防火水槽

上下水道

張出

地中線

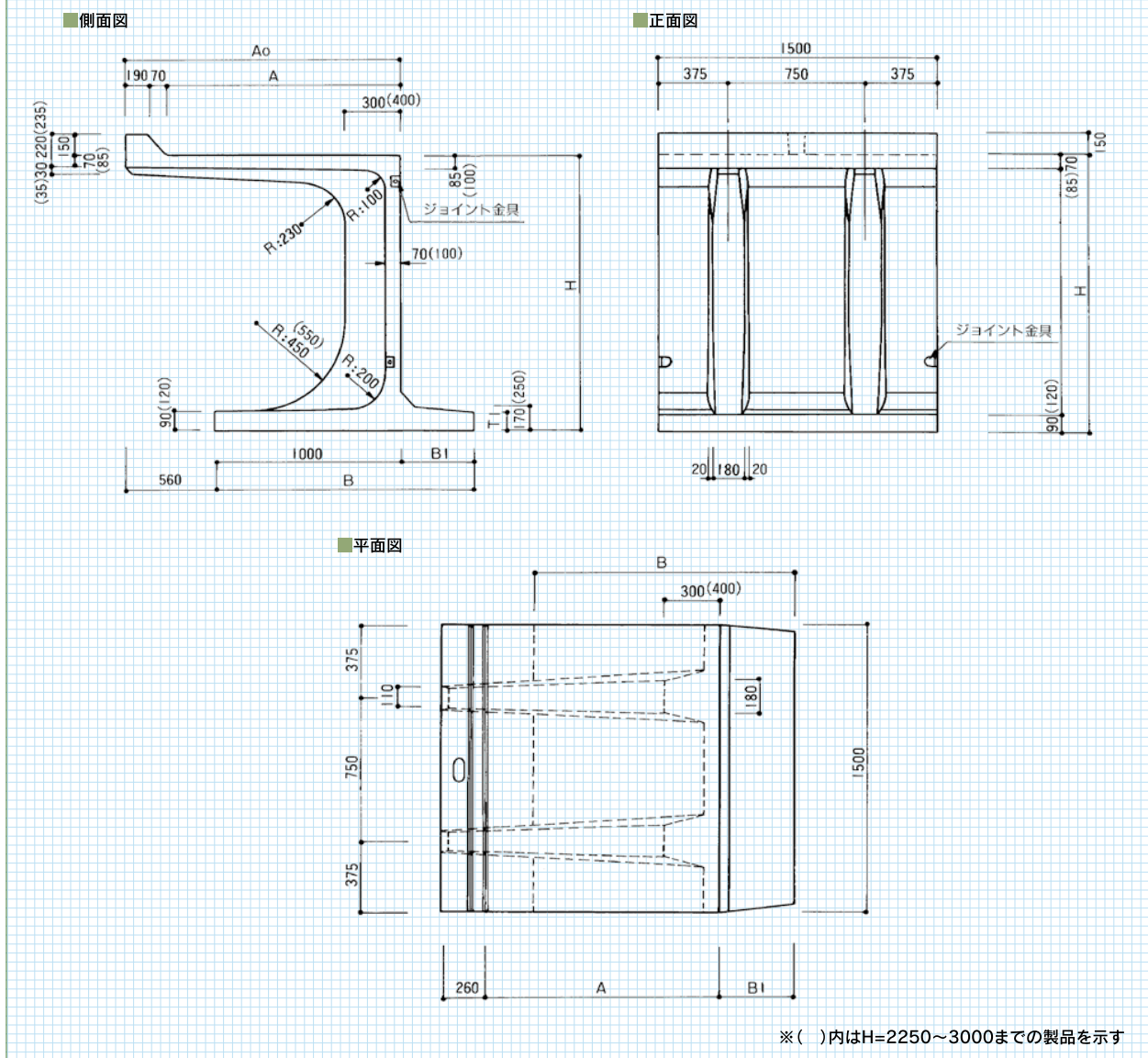
太陽光関連

防災・減災・復旧

工法・その他

製品寸法図

(単位：mm)



製品寸法表

呼び名	各部の寸法					参考重量 (kg)
	B	B1	T1	A	A0	
H-1000	1350	350	137	1300	1560	1,665
H-1250	1470	470	126			1,853
H-1500	1630	630	111			2,064
H-1750	1770	770	98			2,266
H-2000	1900	900	86			2,461
H-2250	1910	910	143			3,588
H-2500	2040	1040	128			3,865
H-2750	2180	1180	112			4,152
H-3000	2280	1280	100			4,428