

ベンチ 防災ベンチ 〈釜戸タイプ〉

東洋工業(株)



擁壁

河川・環境

道路

水路

防火水槽

上下水道

張出

地中線

太陽光関連

防災・減災・復旧

工法・その他

製品写真

ベンチタイプ
(かまどタイプ) KB-BT



〈備品〉
専用かまど×2
大鍋×2
お玉×2
ひしゃく×2
しゃもじ×2
鍋フタ×2

木座板タイプ KB-MT
座板は肌に優しい木製



〈備品〉
専用かまど×1
大鍋×1
お玉×1

アルミ座板タイプ KB-AT
座板は丈夫なアルミ製



ひしゃく×1
しゃもじ×1
鍋フタ×1

特長・ポイント

かまどベンチは中に収納された「かまど」と「鍋」を何回でも繰り返し使用でき、「かまど」と「鍋」がベンチ脚部に収納されており、取り出して使用します。
高温に弱いコンクリートの上でなく、地面の上で使えるから安心です。
※コンクリートの上では危険ですので使用しないでください。

使用方法



ベンチの座板を開きます。
※「かまど」と「鍋」がベンチ脚部に収納されており、取り出して使用します。



ベンチに鍋、かまど、しゃもじが2個づつ入っています。



熱に弱いコンクリートの上ではなく、安全な地面のうえで使用ください。
※下に断熱シートを敷くと、周囲が汚れません。



鍋をかまどの上に乗せて準備完了です。



かまどで新聞紙を燃やして10分経ったらそのまま置いておきます。
※燃料は新聞紙で1~2束でご飯が炊けます。

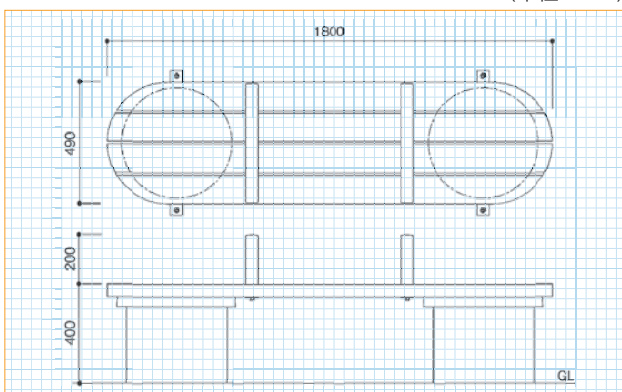


ご飯のできあがりです。
※1回で6合まで炊けます(炊飯時間約10分)かまどは繰り返し使用できます。

製品寸法図

ベンチタイプ(かまどタイプ)

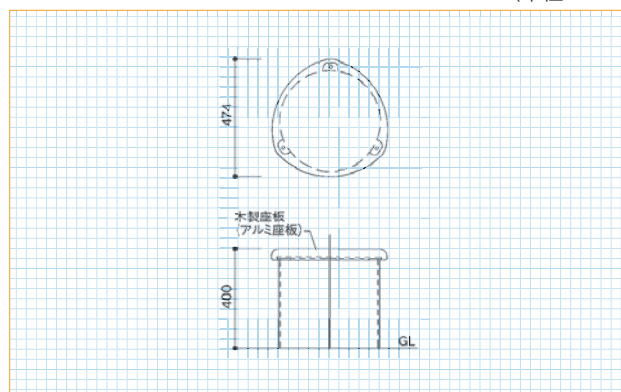
(単位: mm)



型番	座板	脚	アンカーボルト	肘
KB-BT	木材(防腐処理仕様)	スチール(防錆処理) (アクリルウレタン塗装)	SUS	アルミ鋳物(アクリルウレタン塗装)

木座板タイプ/アルミ座板タイプ

(単位: mm)



型番	座板	函体	座板ボルト	アンカーボルト
KB-MT KB-AT	木材(防腐処理仕様) (KB-MT)	アルミ(KB-AT)	スチール(防錆処理)	ステンレス SUS ステンレス SUS