

NTT型

# ハンドホール・マンホール



擁壁

河川・環境

道路

水路

防火水槽

上下水道

張出

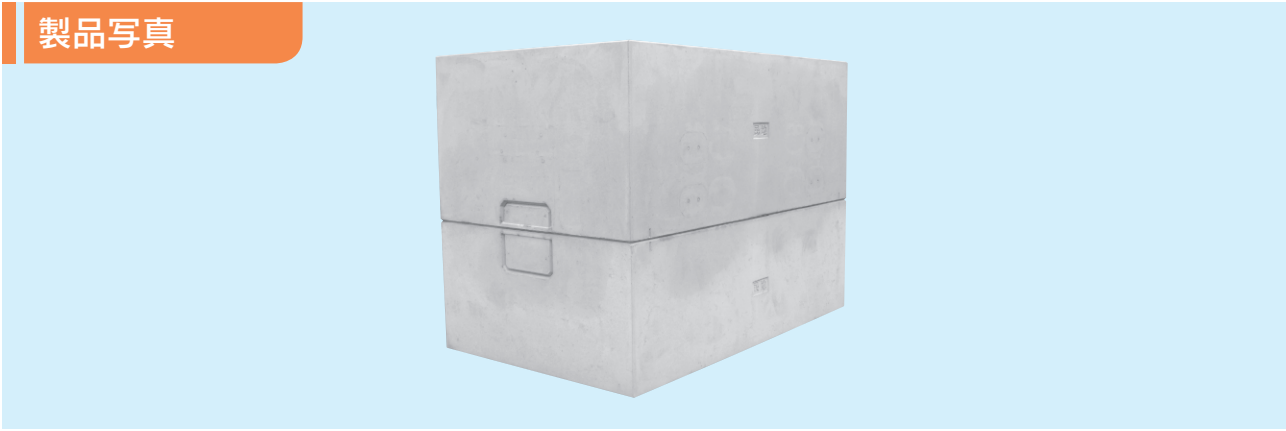
地中線

太陽光関連

防災・減災・復旧

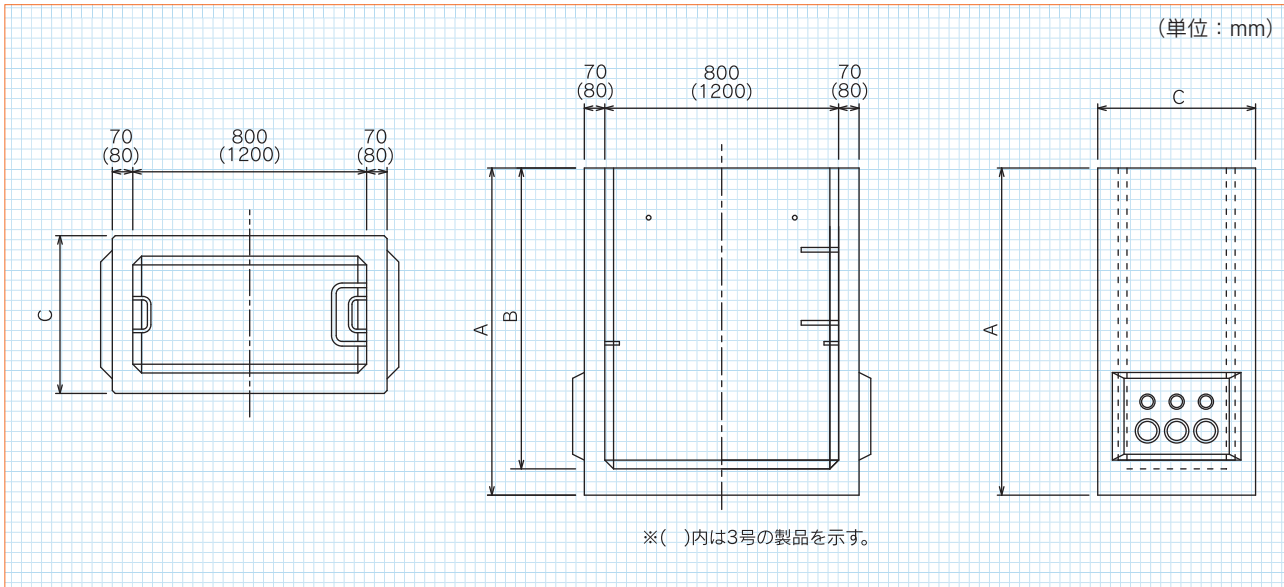
工法・その他

## 製品写真



## NTTハンドホール

### 製品寸法図



### 製品寸法表

#### 1号

| 呼び名 深さ | A(mm) | B(mm) | C(mm) | 参考重量(kg) |
|--------|-------|-------|-------|----------|
| 1-60   | 810   | 730   | 340   | 399      |
| 1-80   | 1010  | 930   |       | 440      |
| 1-100  | 1210  | 1130  |       | 520      |
| 1-120  | 1410  | 1330  |       | 590      |

#### 2号

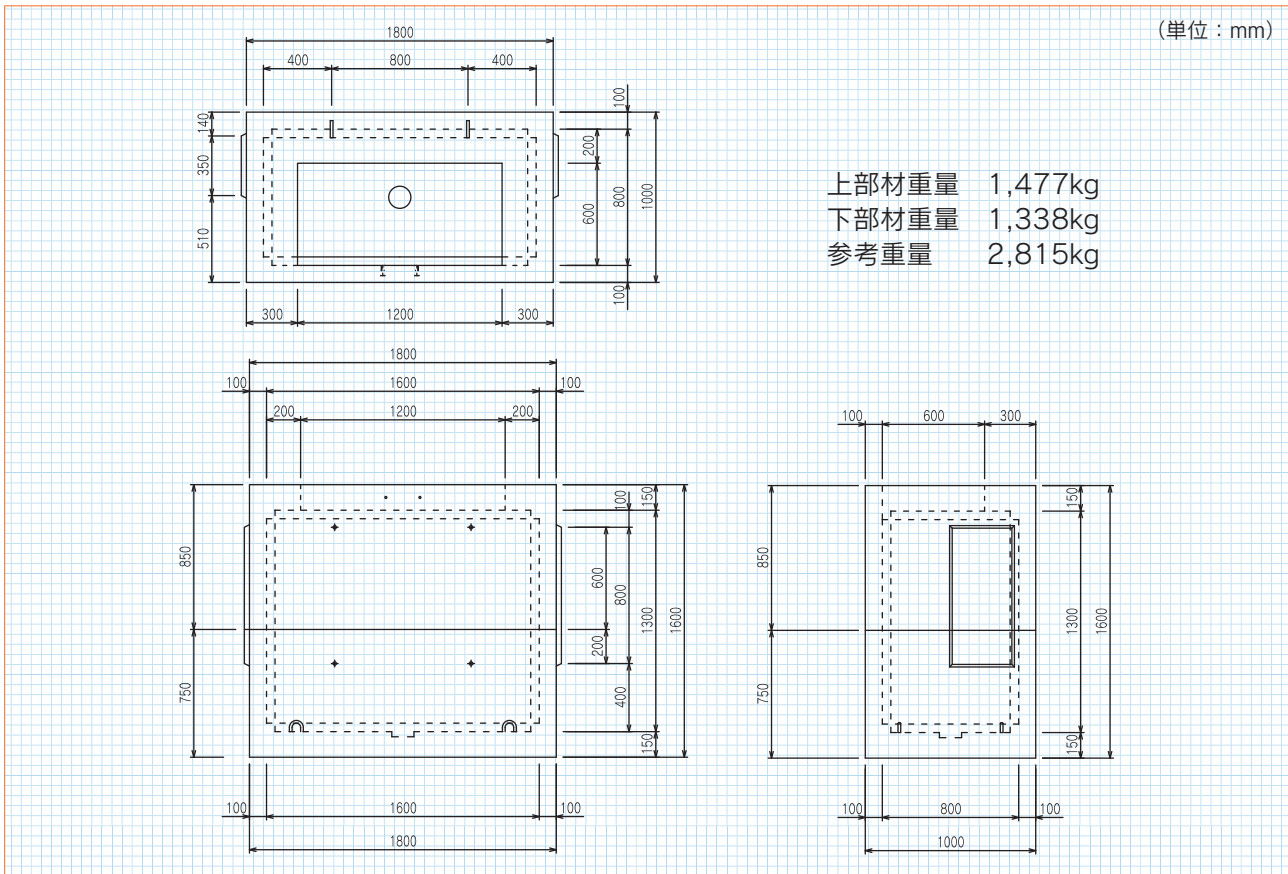
| 呼び名 深さ | A(mm) | B(mm) | C(mm) | 参考重量(kg) |
|--------|-------|-------|-------|----------|
| 2-60   | 720   | 630   | 540   | 430      |
| 2-80   | 920   | 830   |       | 500      |
| 2-110  | 1120  | 1030  |       | 590      |
| 2-120  | 1320  | 1230  |       | 680      |

#### 3号

| 呼び名 深さ | A(mm) | B(mm) | C(mm) | 参考重量(kg) |
|--------|-------|-------|-------|----------|
| 3-90   | 1000  | 900   | 760   | 930      |
| 3-110  | 1200  | 1100  |       | 1,080    |
| 3-130  | 1400  | 1300  |       | 1,240    |

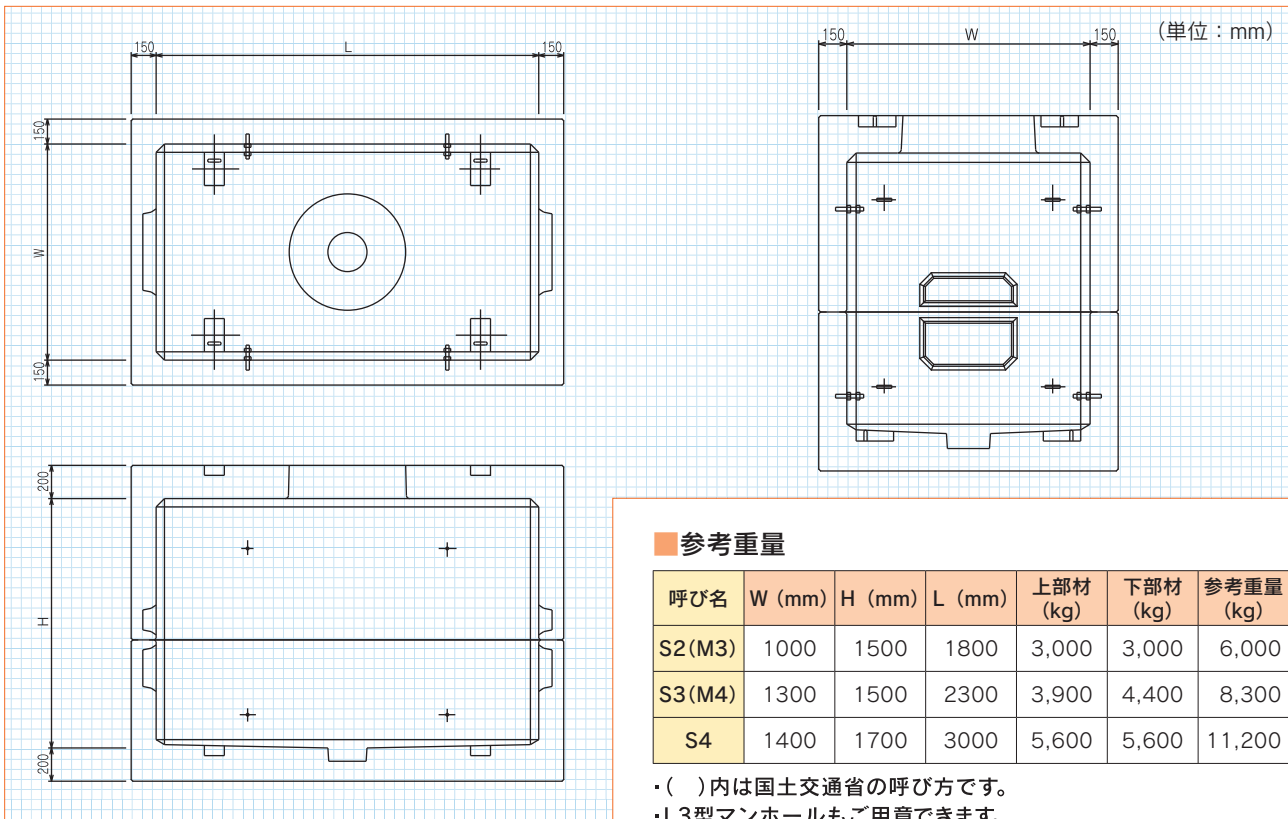
## 4号ハンドホール

### 製品寸法図



## NTTマンホール

### 製品寸法図



擁壁

河川・環境

道路

水路

防火水槽

上下水道

張出

地中線

太陽光関連

防災・減災・復旧

工法・その他