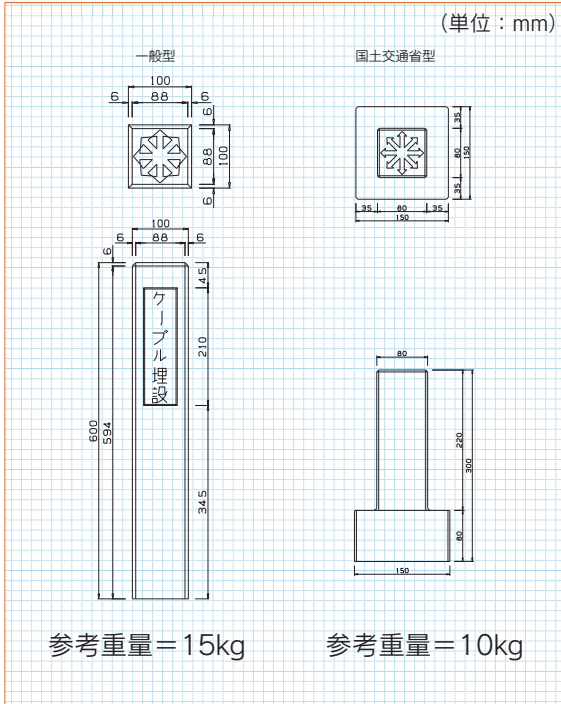


埋設標・埋設柱

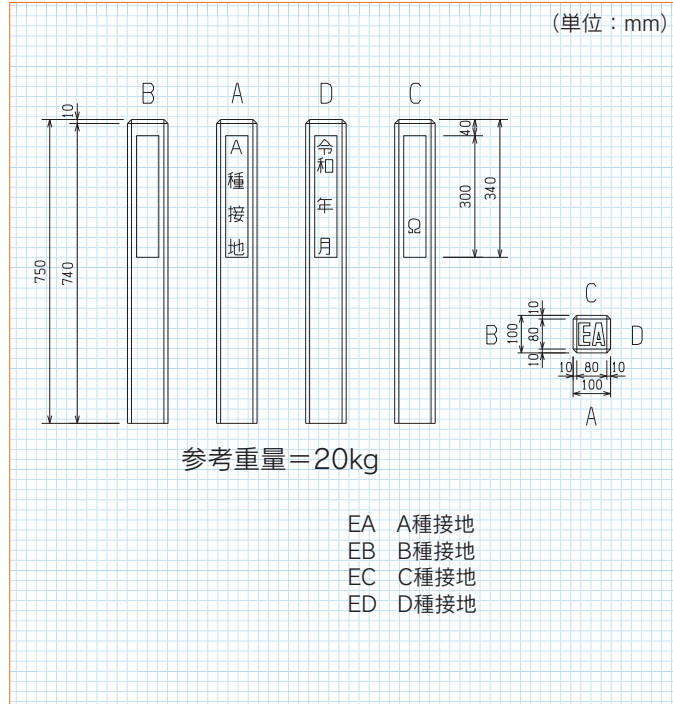


埋設標

国土交通省仕様(コンクリート製)

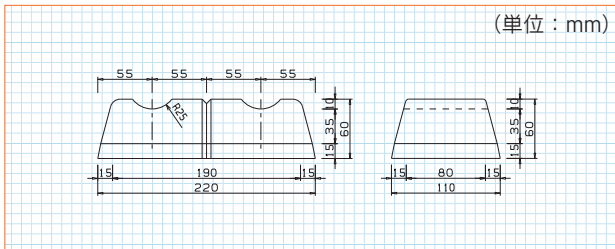


接地埋設標

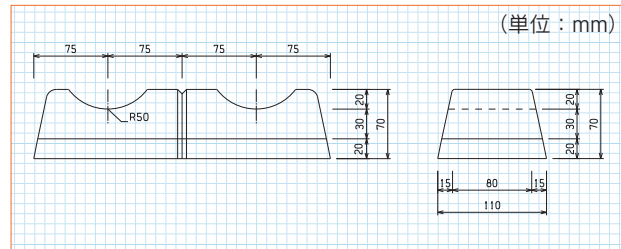


枕木

枕木φ25用、φ40用 (参考重量=3kg)



枕木φ50用 (参考重量=5kg)



擁壁

河川・環境

道路

水路

防火水槽

上下水道

張出

地中線

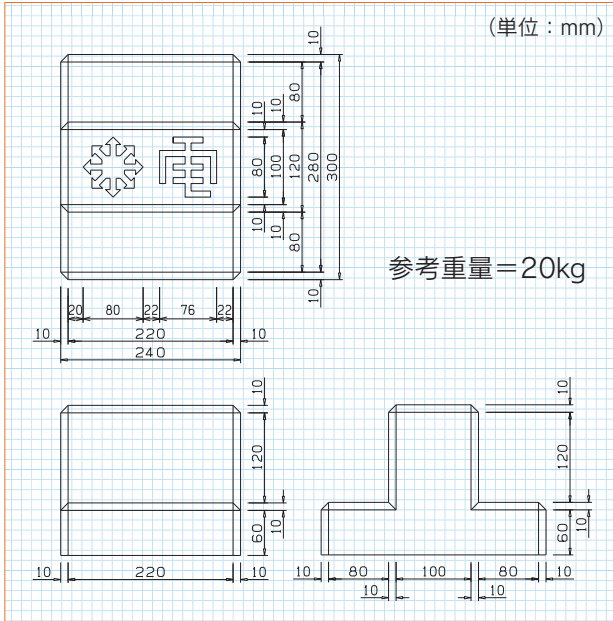
太陽光関連

防災・減災・復旧

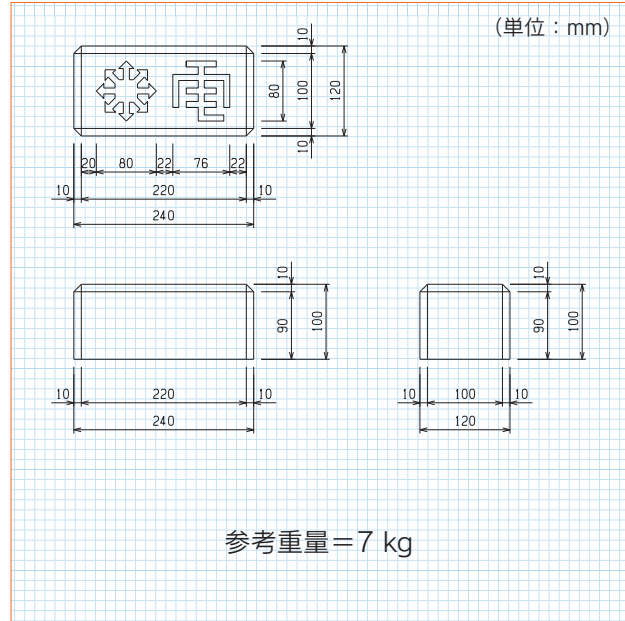
工法・その他

管路埋設標

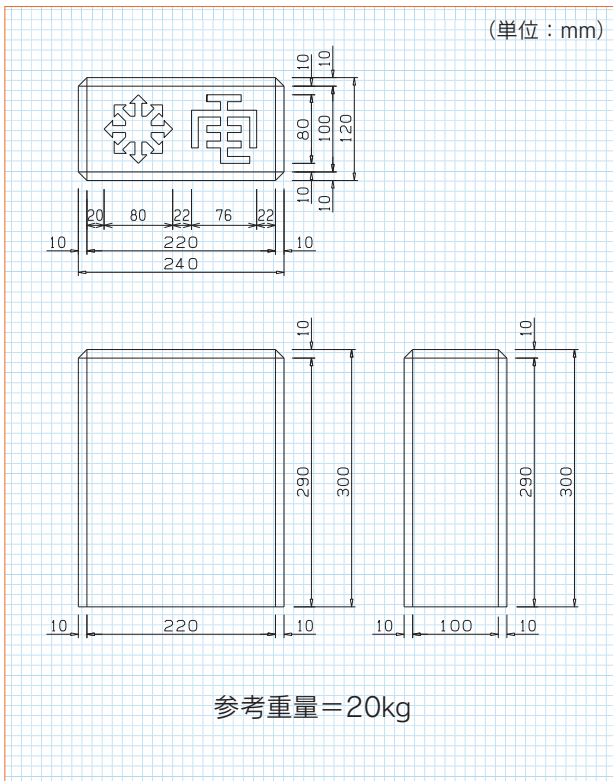
MK-A



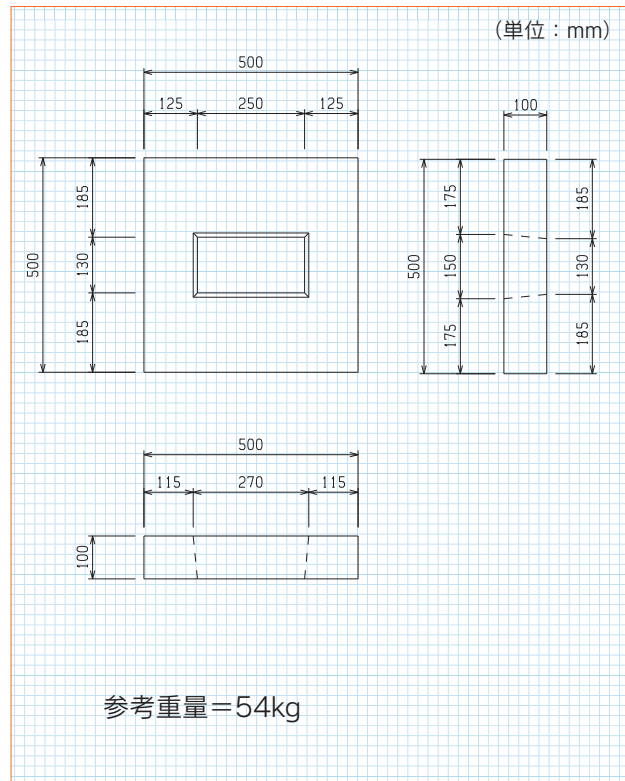
MK-B



MK-D



埋設標保護板



● 管路埋設標表示例 (米OF、米通、米電、EA、EB、EC、ED)