

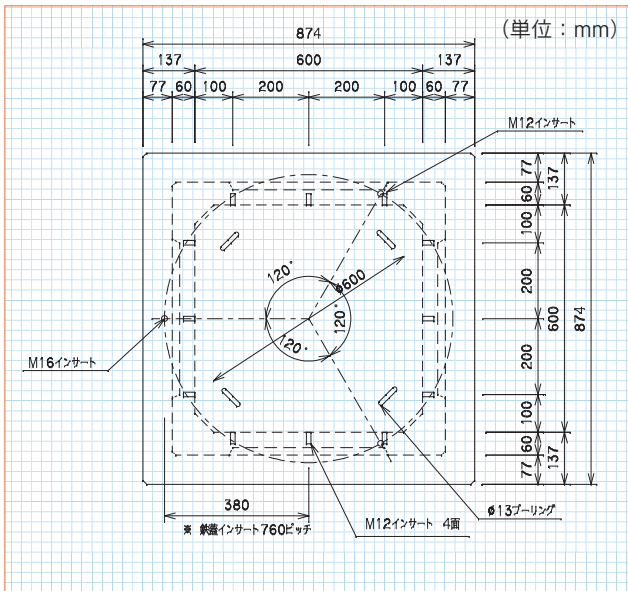
# FK式ハンドホール 防衛仕様(九州地区)



FK式ハンドホール 防衛仕様(九州地区) H-06シリーズ

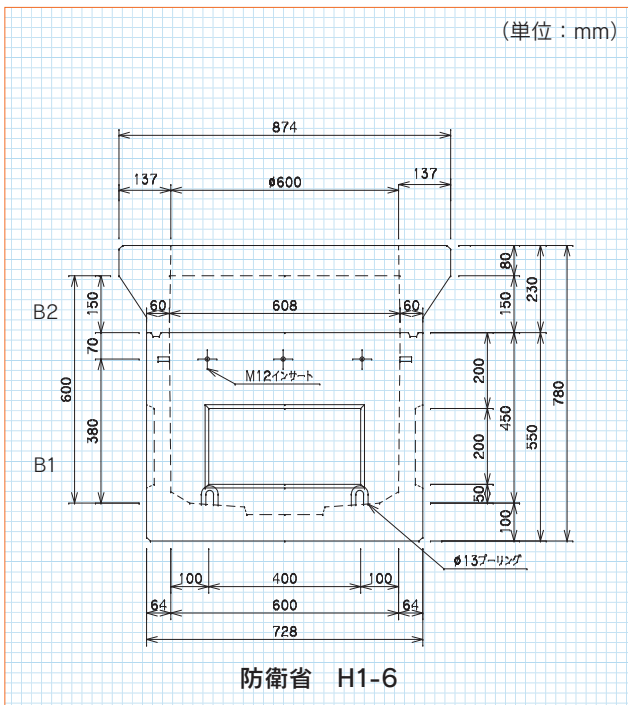
FK式ハンドホール 防衛仕様(九州地区) 600型

連結方法 (・止水パッキン  
・T型ジョイント)

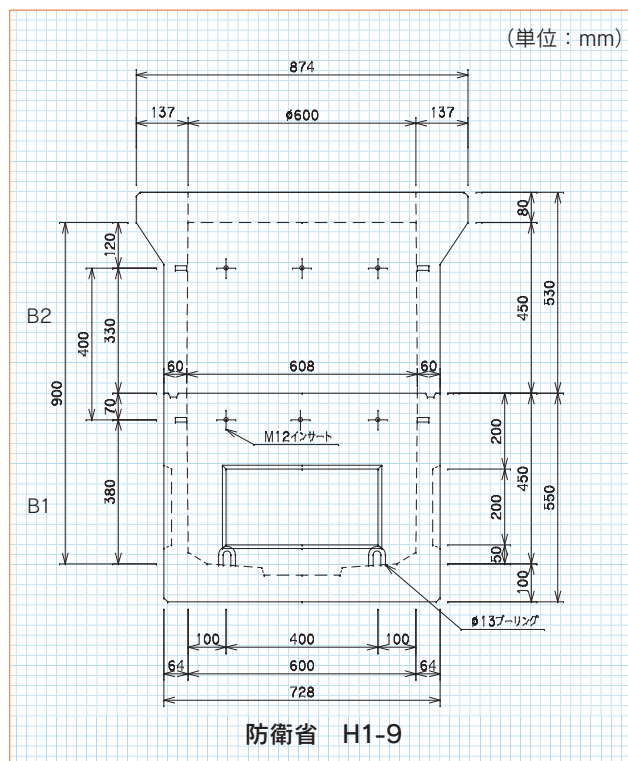


■ H-0609 T-25 防衛仕様

■ H-0606 T-25 防衛仕様



防衛省 H1-6



防衛省 H1-9

※図面はT-25仕様です。

■ FK式ハンドホール 防衛仕様(九州地区) 600型

型番	B1(450)	B2(150)	B2(450)	参考重量(kg)
	281	187	306	
H-0606 T-14	●	●		468
H-0609 T-14	●		●	587

型番	B1(450)	B2(150)	B2(450)	参考重量(kg)
	294	187	306	
H-0606 T-25	●	●		481
H-0609 T-25	●		●	600

擁壁

河川・環境

道路

水路

防火水槽

上下水道

張出

地中線

太陽光関連

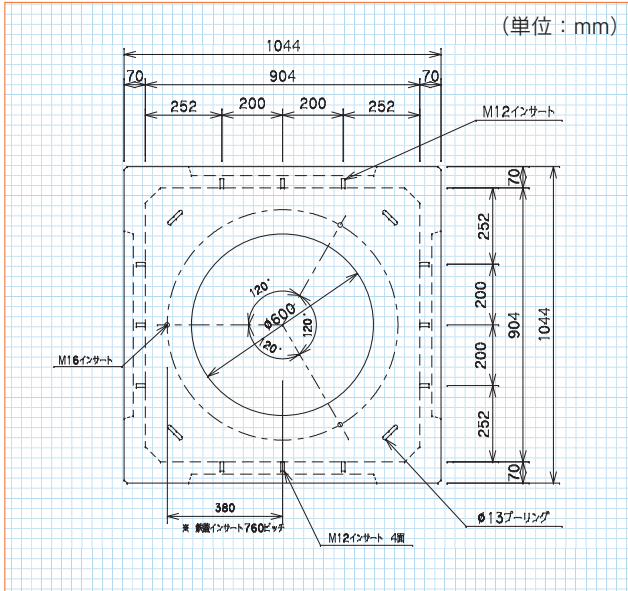
防災・減災・復旧

工法・その他

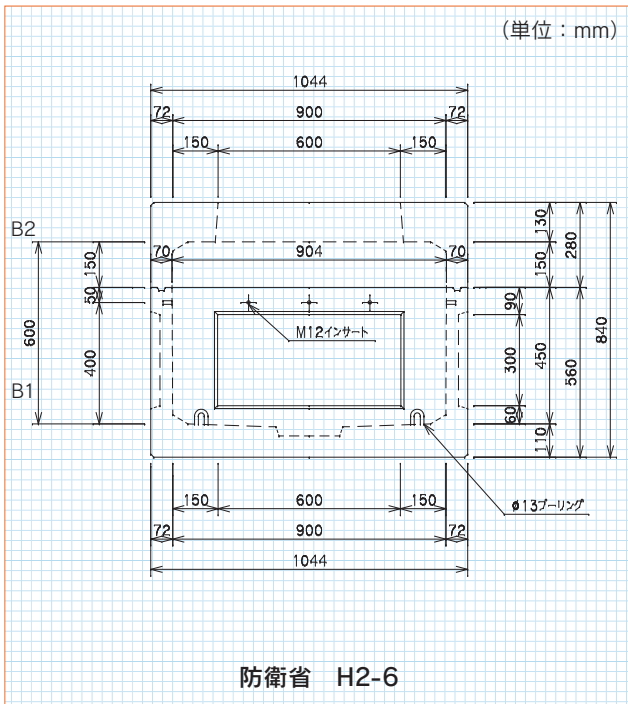
FK式ハンドホール 防衛仕様(九州地区) H-09シリーズ

FK式ハンドホール 防衛仕様(九州地区) 900型

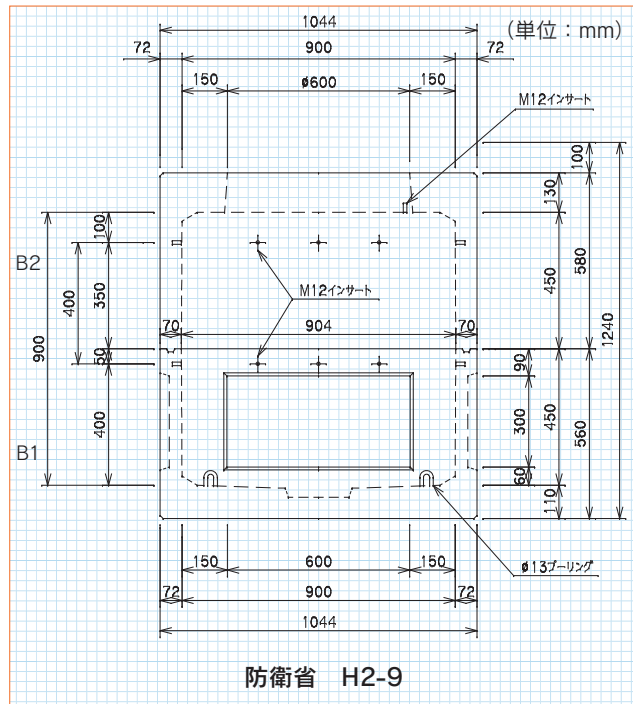
連結方法 (PSPバックキン  
フランジ)



H-0906 T-25 防衛仕様



H-0909 T-25 防衛仕様



※図面はT-25仕様です。

FK式ハンドホール 防衛仕様(九州地区) 900型

型番	B1(600)	B1(450)	BS	B2(450)	参考重量(kg)
	H-0906 T-14	●		●	
H-0909 T-14		●		●	1,022

型番	B1(450)	B2(150)	B2(450)	参考重量(kg)
	H-0906 T-25	●	●	
H-0909 T-25	●		●	1,128

擁壁

河川・環境

道路

水路

防火水槽

上下水道

張出

地中線

太陽光関連

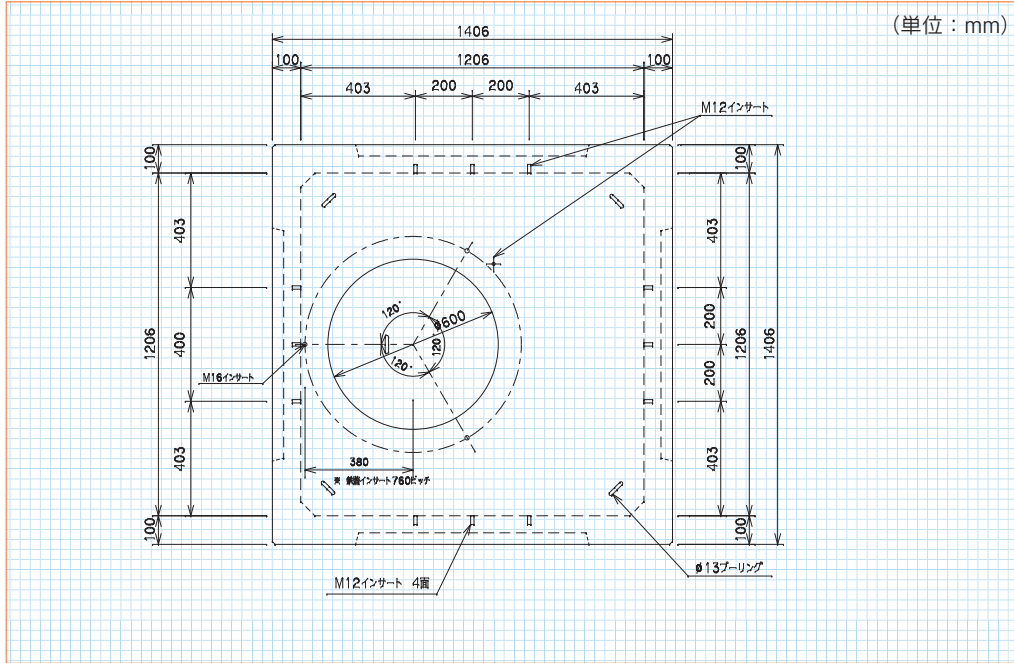
防災・減災・復旧

工法・その他

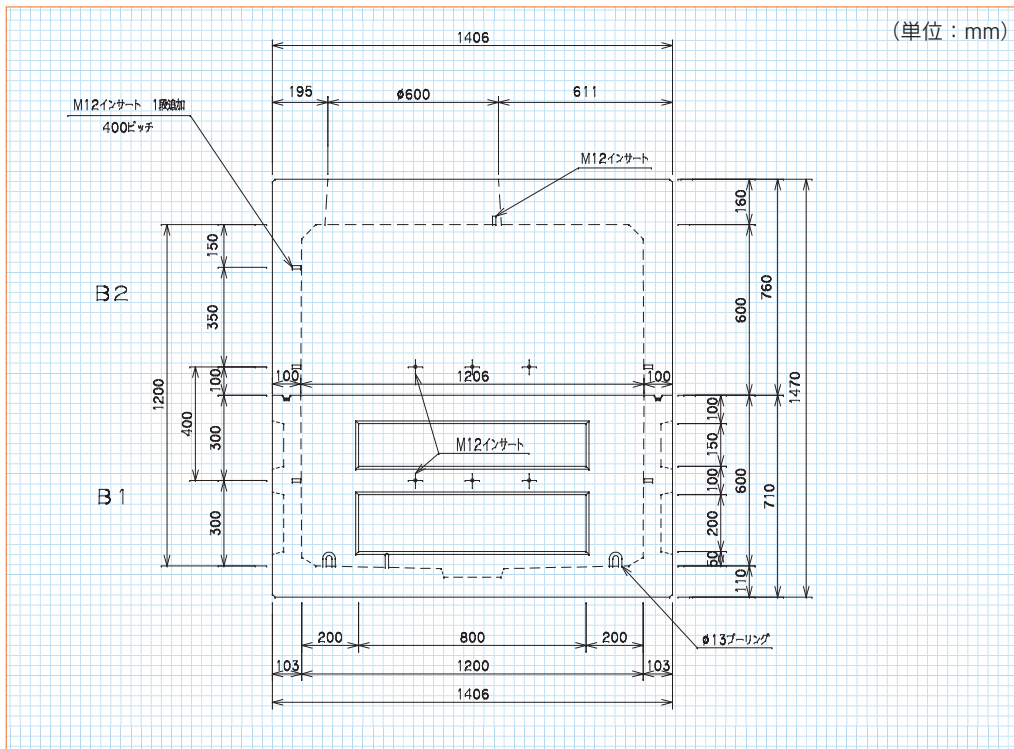
FK式ハンドホール 防衛仕様(九州地区) H-12シリーズ

FK式ハンドホール 防衛仕様(九州地区) 1200型

連結方法 (PSPバックキン  
フランジ)



H-1212 T-25 防衛仕様



※図面はT-25仕様です。

FK式ハンドホール 防衛仕様(九州地区) 1200型

型番	B1(600)	B2(600)	参考重量(kg)
	1174	1304	
H-1212 T-14	●	●	2,478

型番	B1(600)	B2(600)	参考重量(kg)
	1174	1472	
H-1212 T-25	●	●	2,646

擁壁

河川・環境

道路

水路

防火水槽

上下水道

張出

地中線

太陽光関連

防災・減災・復旧

工法・その他

FK式ハンドホール 防衛仕様(九州地区) H-15シリーズ

FK式ハンドホール 防衛仕様(九州地区) 1500型

連結方法 (WSボンド)

擁壁

河川・環境

道路

水路

防火水槽

上下水道

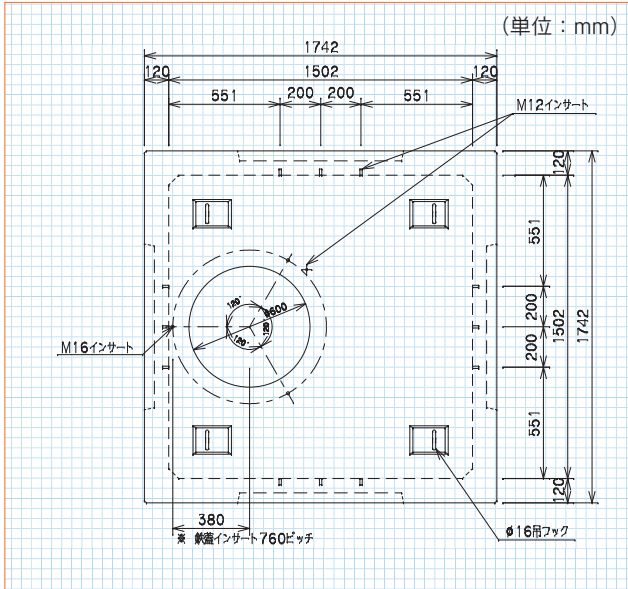
張出

地中線

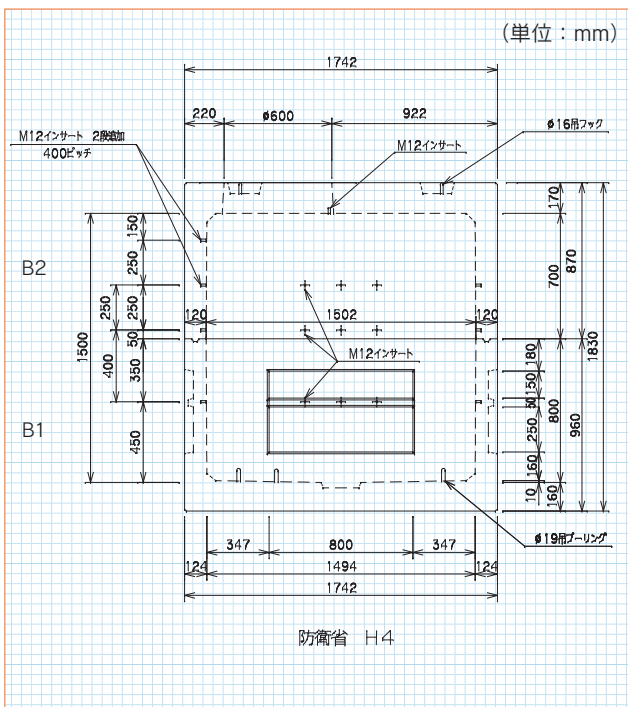
太陽光関連

防災・減災・復旧

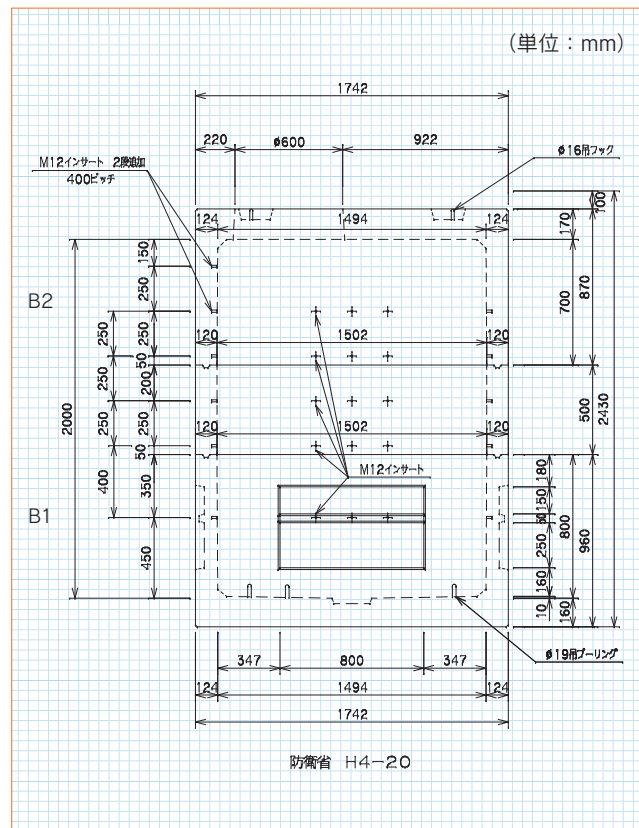
工法・その他



H-1515 T-25 防衛仕様



H-1520 T-25 防衛仕様



※図面はT-25仕様です。

FK式ハンドホール 防衛仕様(九州地区) 1500型

型番	B1(800)	ND(500)	B2(700)	参考重量(kg)
	2677	978	2553	
H-1515 T-14	●		●	5,230
H-1520 T-14	●	●	●	6,208

型番	B1(800)	ND(500)	B2(700)	参考重量(kg)
	2677	978	2553	
H-1515 T-25	●		●	5,230
H-1520 T-25	●	●	●	6,208