

FK式ハンドホール T-25



擁壁

河川・環境

道路

水路

防火水槽

上下水道

張出

地中線

太陽光関連

防災・減災・復旧

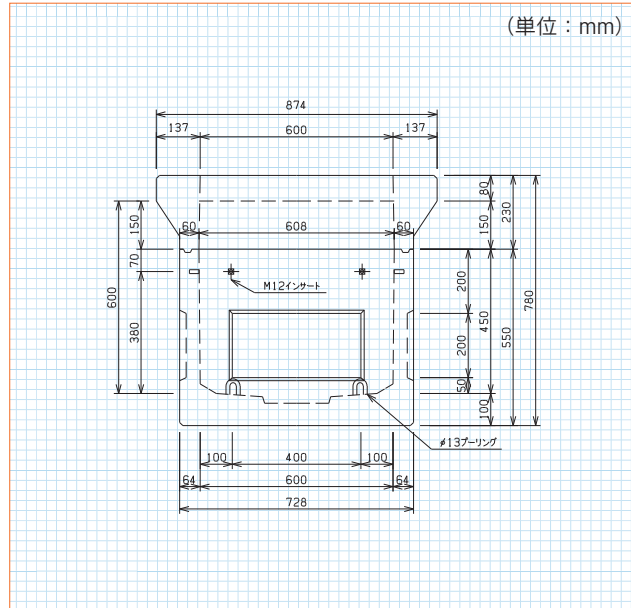
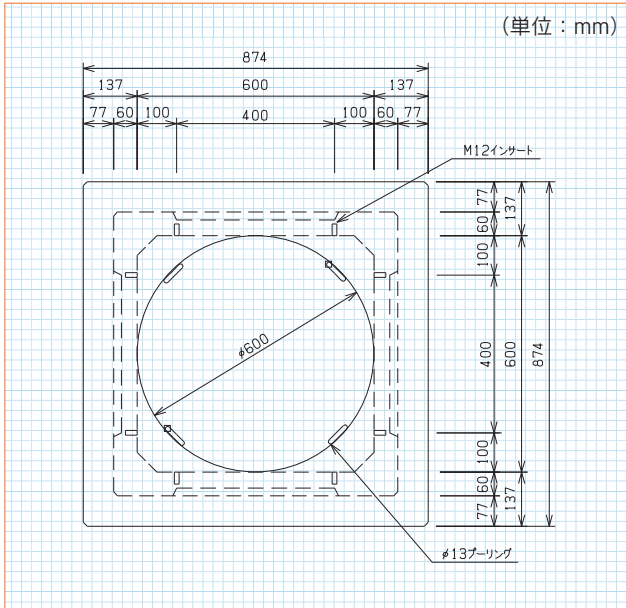
工法・その他

FK H-06 T-25 シリーズ

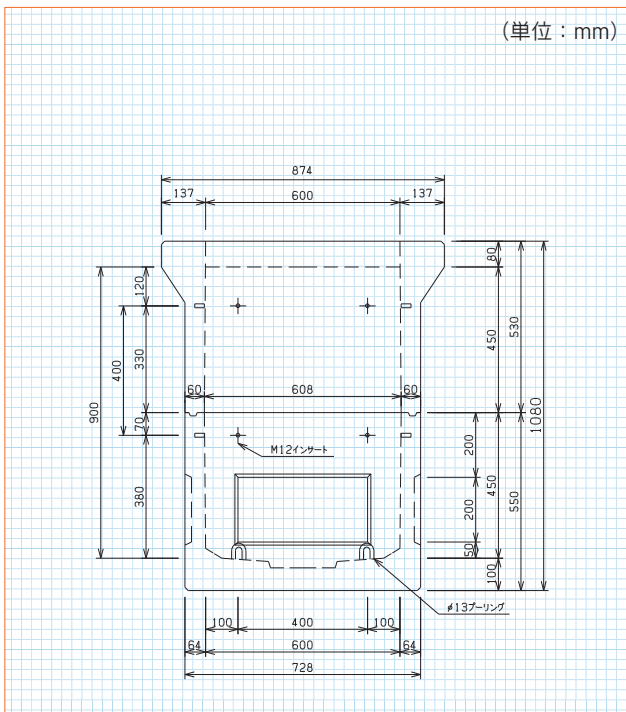
FK式ハンドホール 600型 T-25

連結方法 (・PSPバッキン
・フランジ)

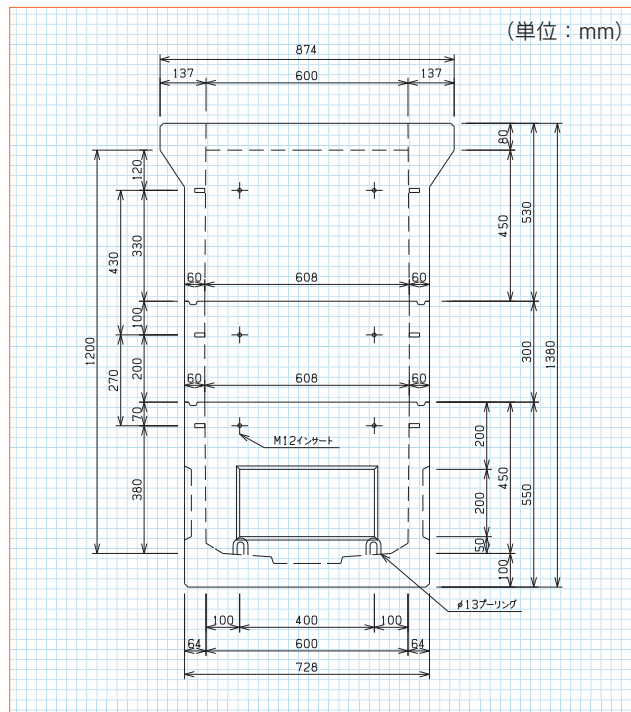
FK-0606 T-25



FK-0609 T-25



FK-0612 T-25



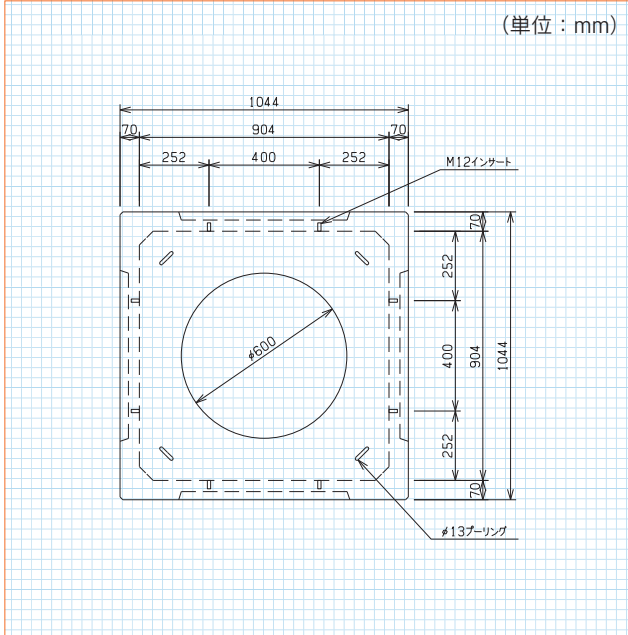
FK式ハンドホール 600型 T-25

型番	B1 (450)	NB (300)	B2 (150)	B2 (450)	参考重量 (kg)
	FK-0606 T-25	●		●	
FK-0609 T-25	●			●	600
FK-0612 T-25	●	●		●	723
FK-0615 T-25	●	●●		●	846

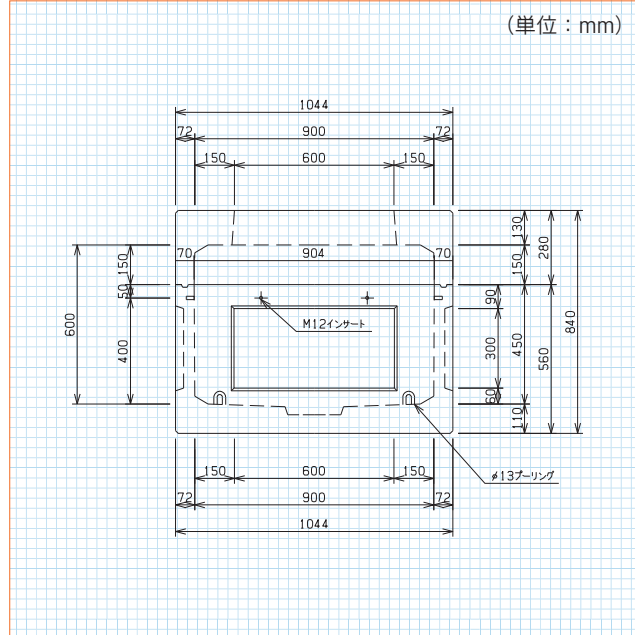
FK H-09 T-25シリーズ

FK式ハンドホール 900型 T-25

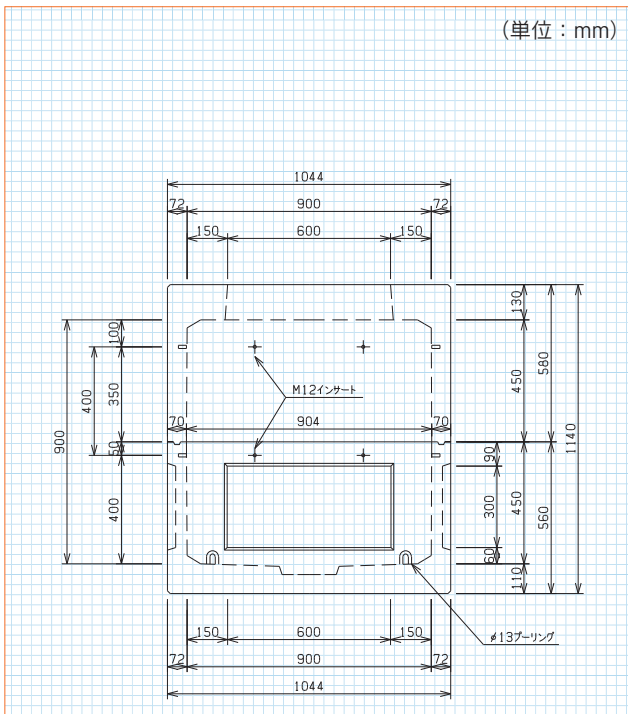
連結方法 (PSPバックキン
フランジ)



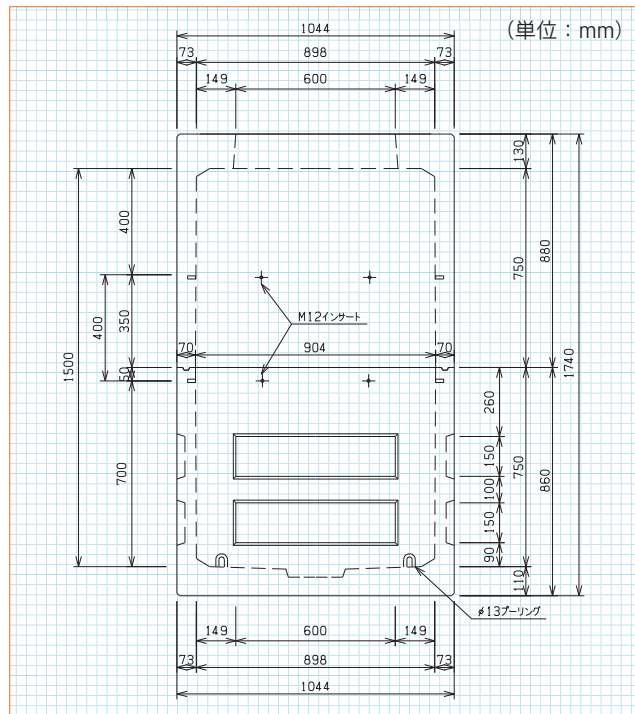
FK-0906 T-25



FK-0909 T-25



FK-0915 T-25



FK式ハンドホール 900型 T-25

型番	B1(450)	B1(750)	B2(150)	B2(450)	B2(750)	参考重量(kg)
FK-0906 T-25	●		●	580	788	921
FK-0909 T-25	●			●		1,128
FK-0912 T-25		●		●		1,334
FK-0915 T-25		●			●	1,542

擁壁

河川・環境

道路

水路

防火水槽

上下水道

張出

地中線

太陽光関連

防災・減災・復旧

工法・その他

FK H-10 T-25シリーズ

FK式ハンドホール 1000型 T-25

連結方法 (PSPバックキン
フランジ)

擁壁

河川・環境

道路

水路

防火水槽

上下水道

張出

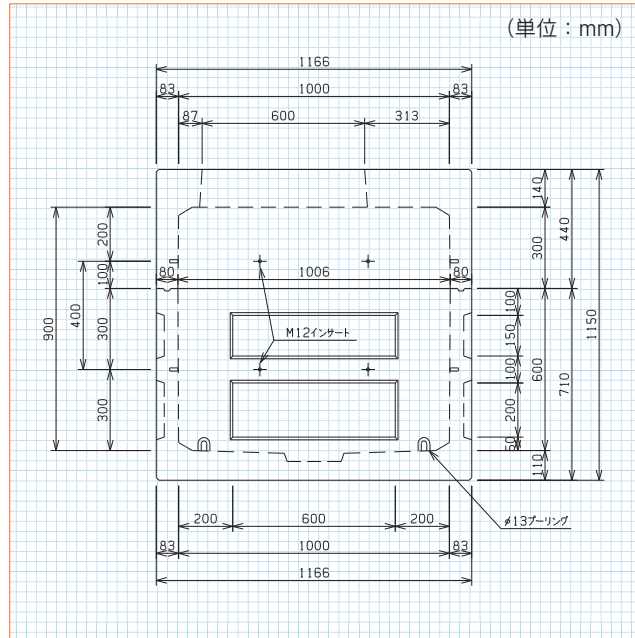
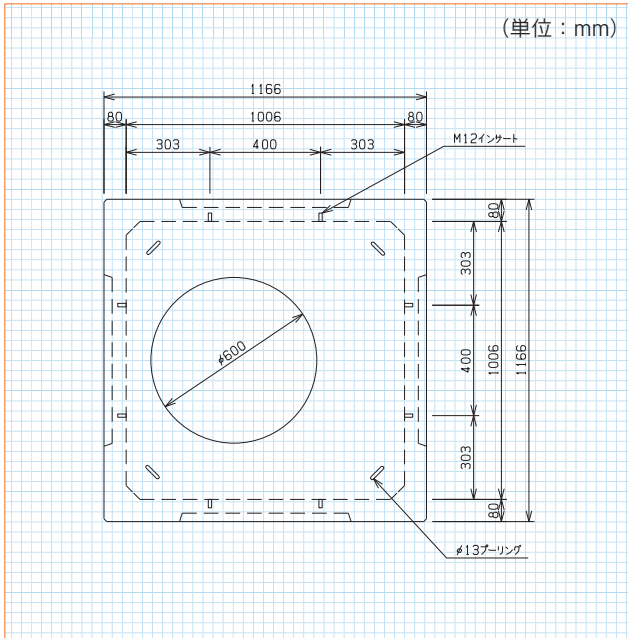
地中線

太陽光関連

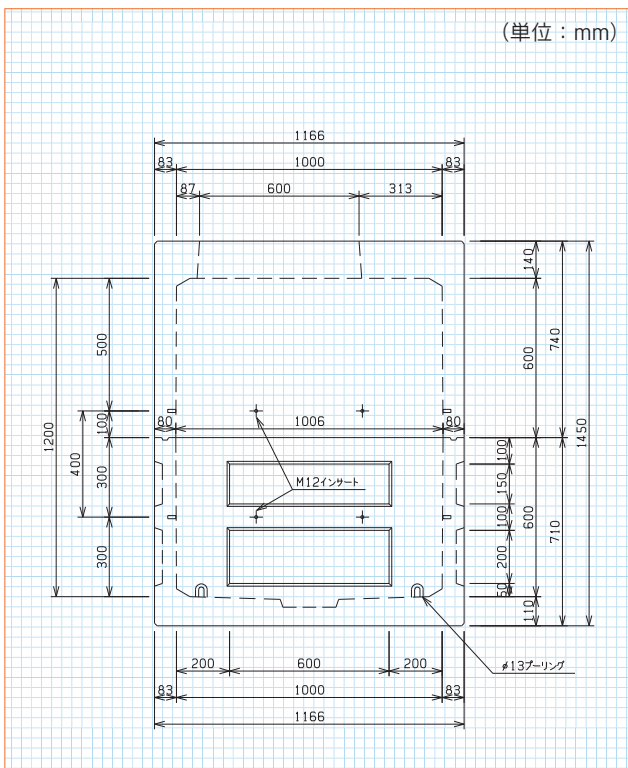
防災・減災・復旧

工法・その他

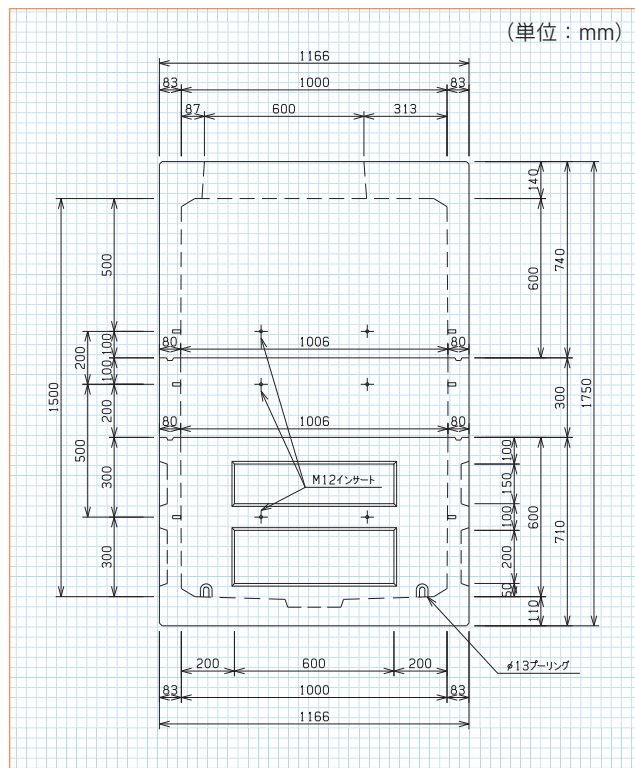
FK-1009 T-25



FK-1012 T-25



FK-1015 T-25



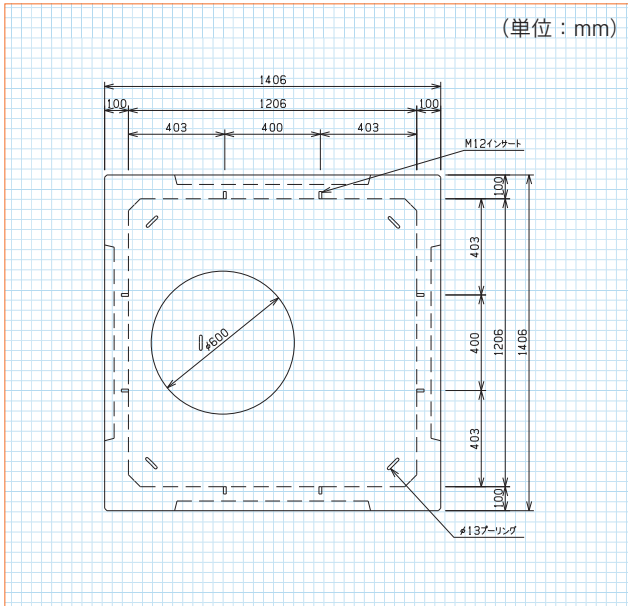
FK式ハンドホール 1000型 T-25

型番	B1(600)	NB(300)	B2(300)	B2(600)	参考重量(kg)
FK-1009 T-25	●		●		1,449
FK-1012 T-25	●			●	1,712
FK-1015 T-25	●	●		●	1,975

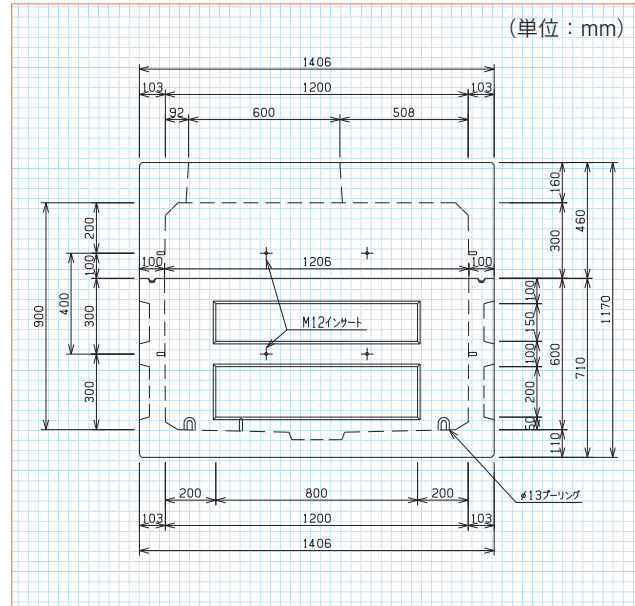
FK H-12 T-25シリーズ

FK式ハンドホール 1200型 T-25

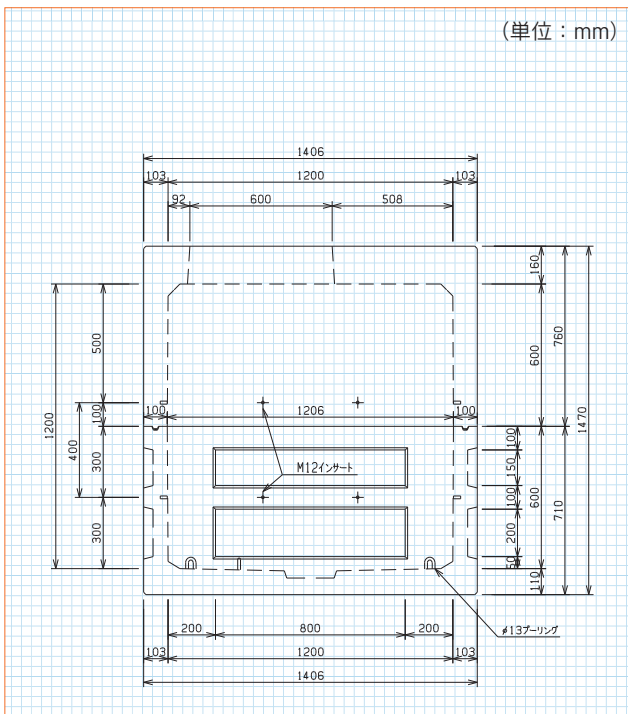
連結方法 (PSPバックキン
フランジ)



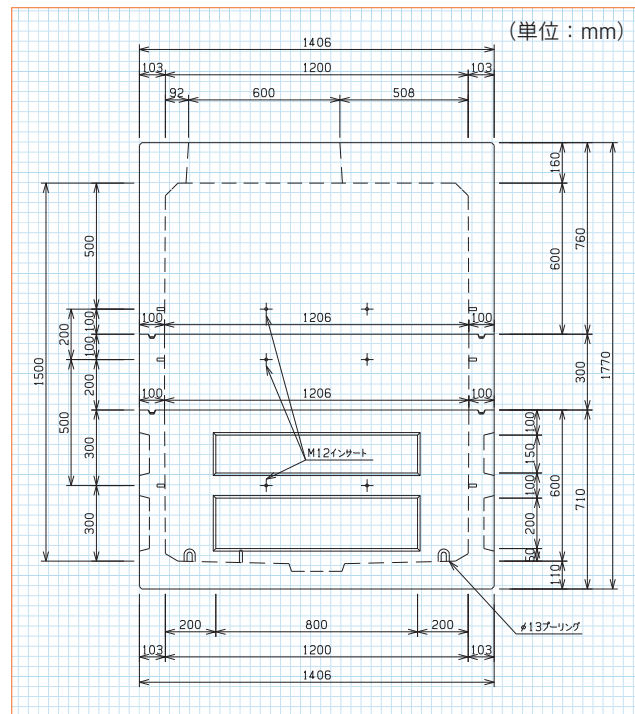
FK-1209 T-25



FK-1212 T-25



FK-1215 T-25



FK式ハンドホール 1200型 T-25

型番	B1(600)	NB(300)	B2(300)	B2(600)	参考重量(kg)
FK-1209 T-25	●		●		2,252
FK-1212 T-25	●			●	2,646
FK-1215 T-25	●	●		●	3,040

擁壁

河川・環境

道路

水路

防火水槽

上下水道

張出

地中線

太陽光関連

防災・減災・復旧

工法・その他

FK H-15 T-25シリーズ

FK式ハンドホール 1500型 T-25

連結方法 (WSボンド)

擁壁

河川・環境

道路

水路

防火水槽

上下水道

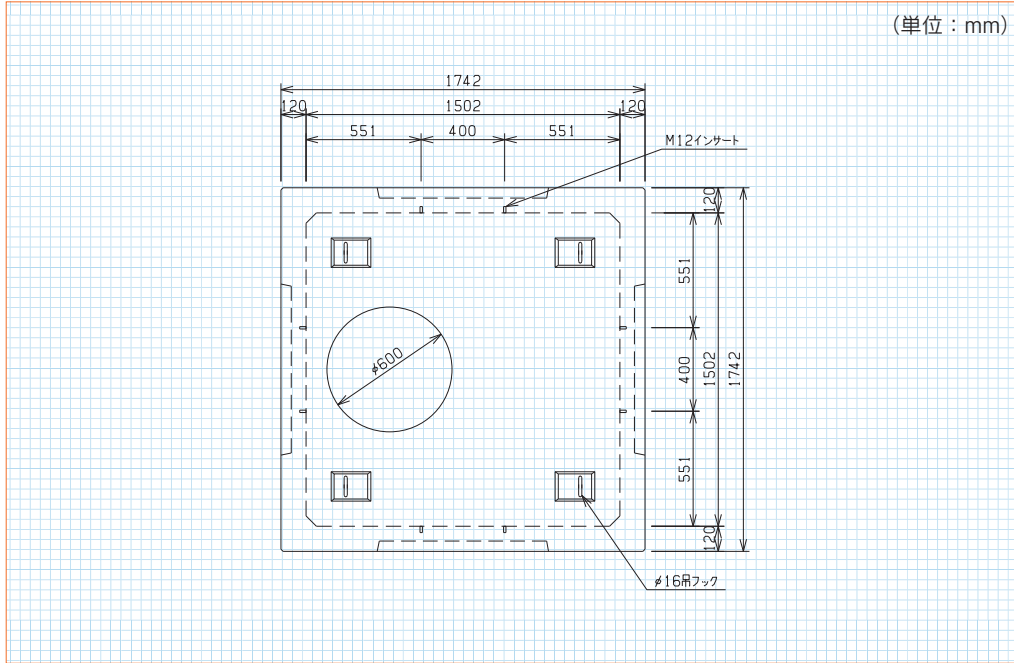
張出

地中線

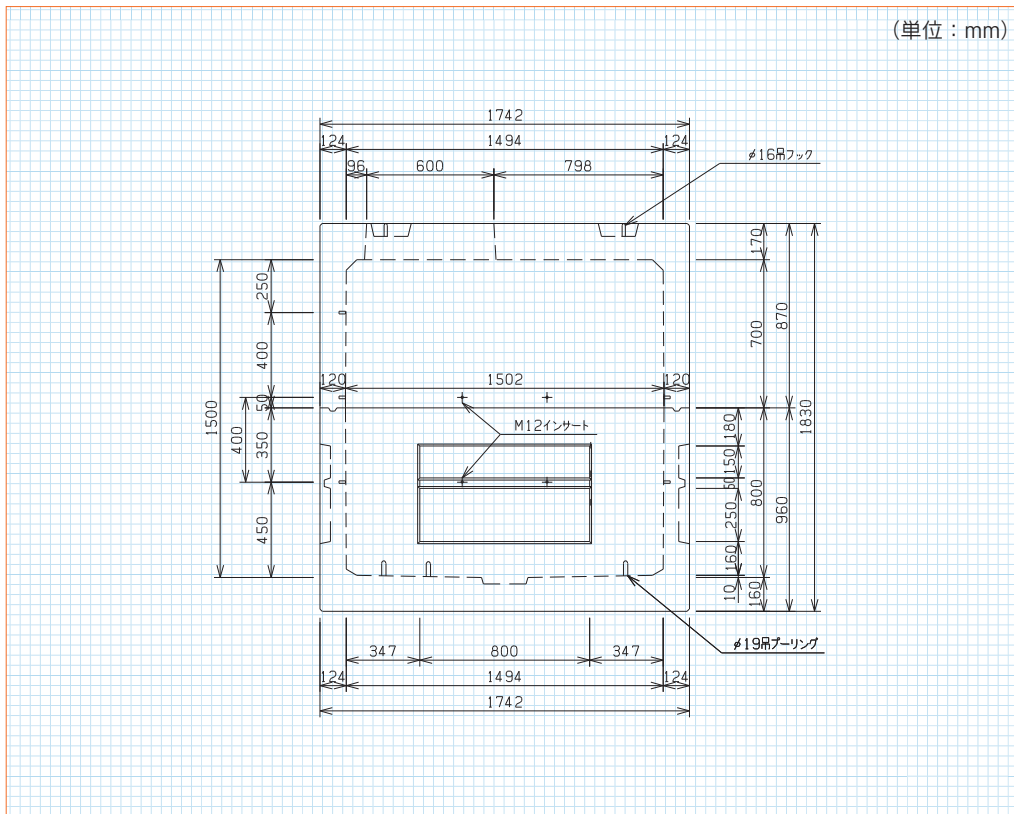
太陽光関連

防災・減災・復旧

工法・その他



FK-1515 T-25



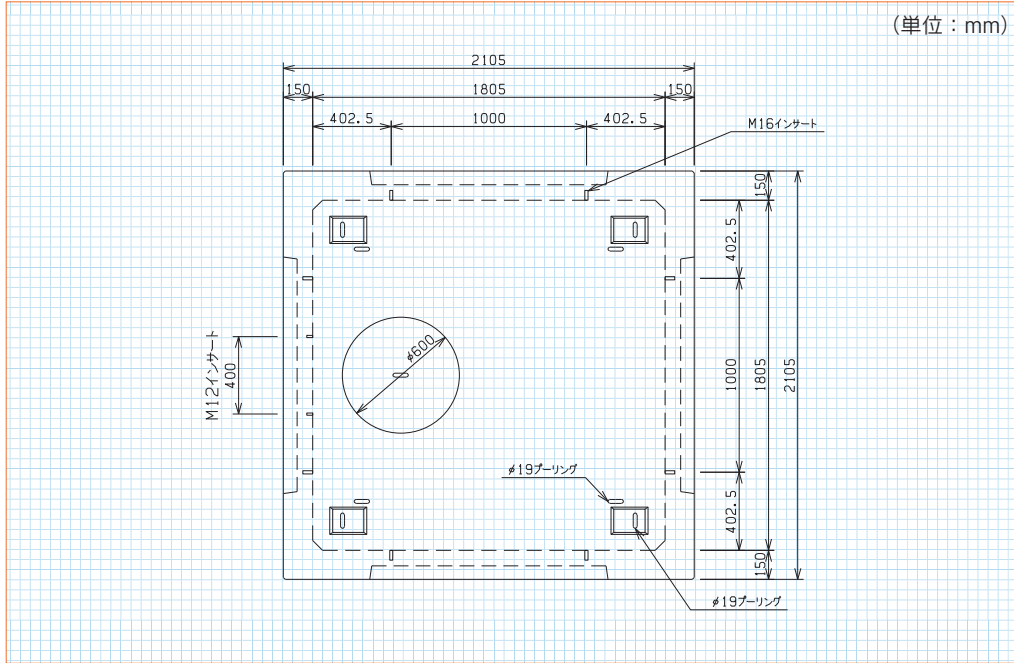
FK式ハンドホール 1500型 T-25

型番	B1(800)	NB(300)	B2(700)	参考重量(kg)
	FK-1515 T-25	●		
FK-1518 T-25	●	●	●	5,817

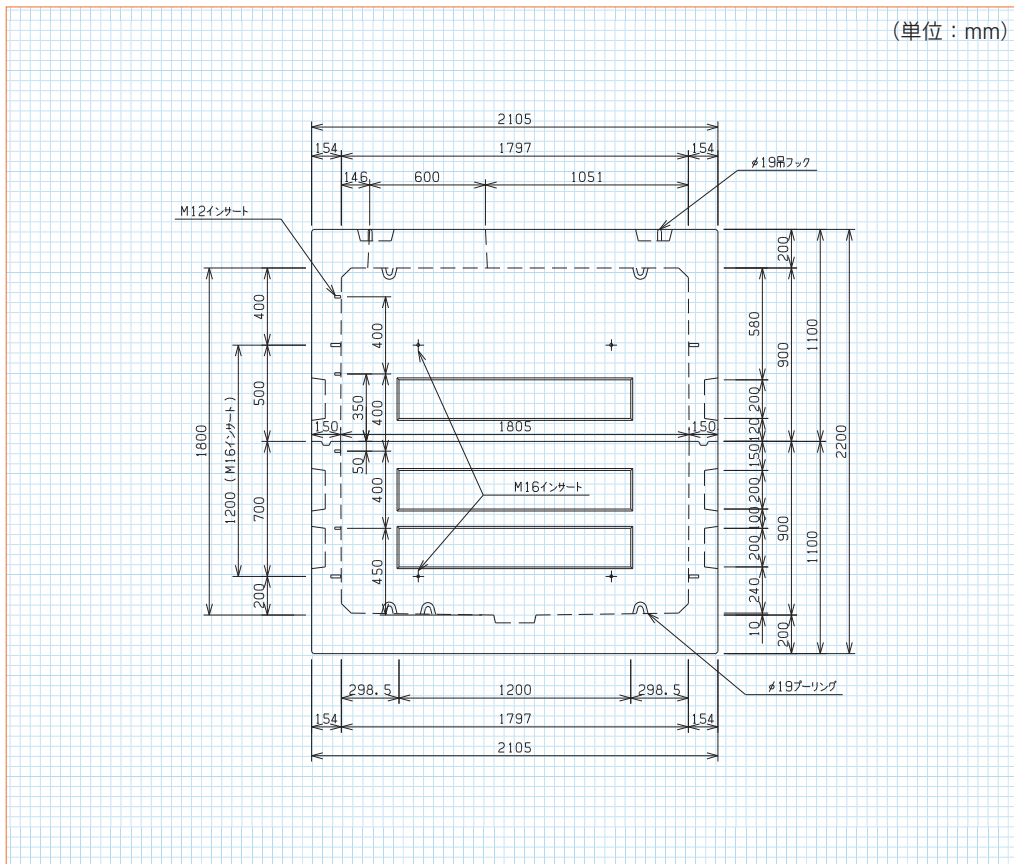
FK H-18 T-25シリーズ

FK式ハンドホール 1800型 T-25

連結方法 (WSボンド)



FK-1818 T-25



FK式ハンドホール 1800型 T-25

型番	B1(900)	B2(900)	参考重量(kg)
	4574	4560	
FK-1818 T-25	●	●	9,134

擁壁

河川・環境

道路

水路

防火水槽

上下水道

張出

地中線

太陽光関連

防災・減災・復旧

工法・その他

FK H-20 T-25シリーズ

FK式ハンドホール 2000型 T-25

連結方法 (WSボンド)

擁壁

河川・環境

道路

水路

防火水槽

上下水道

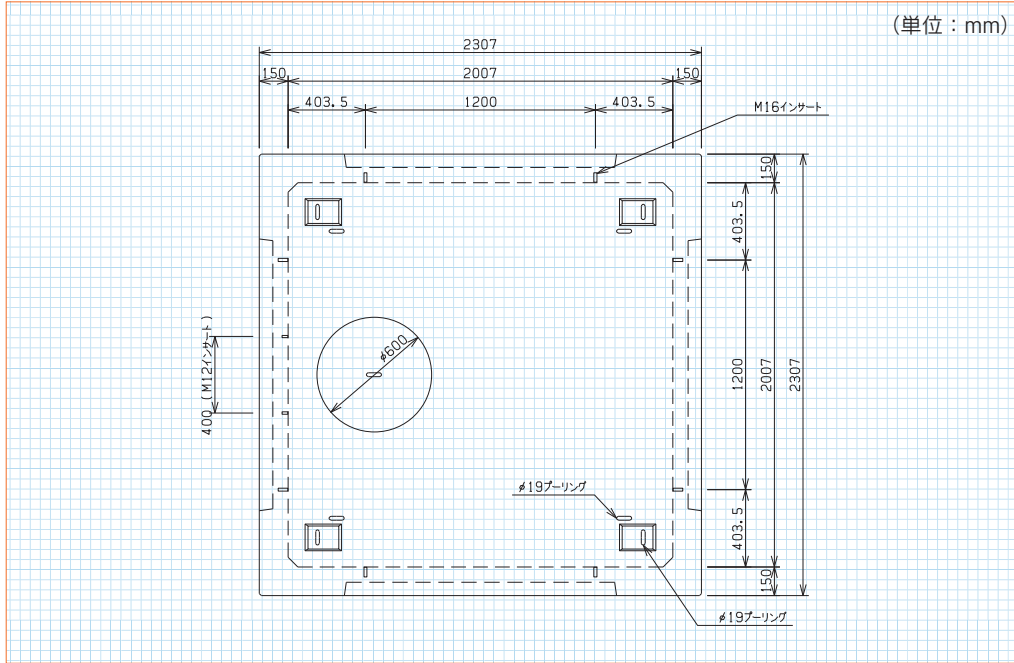
張出

地中線

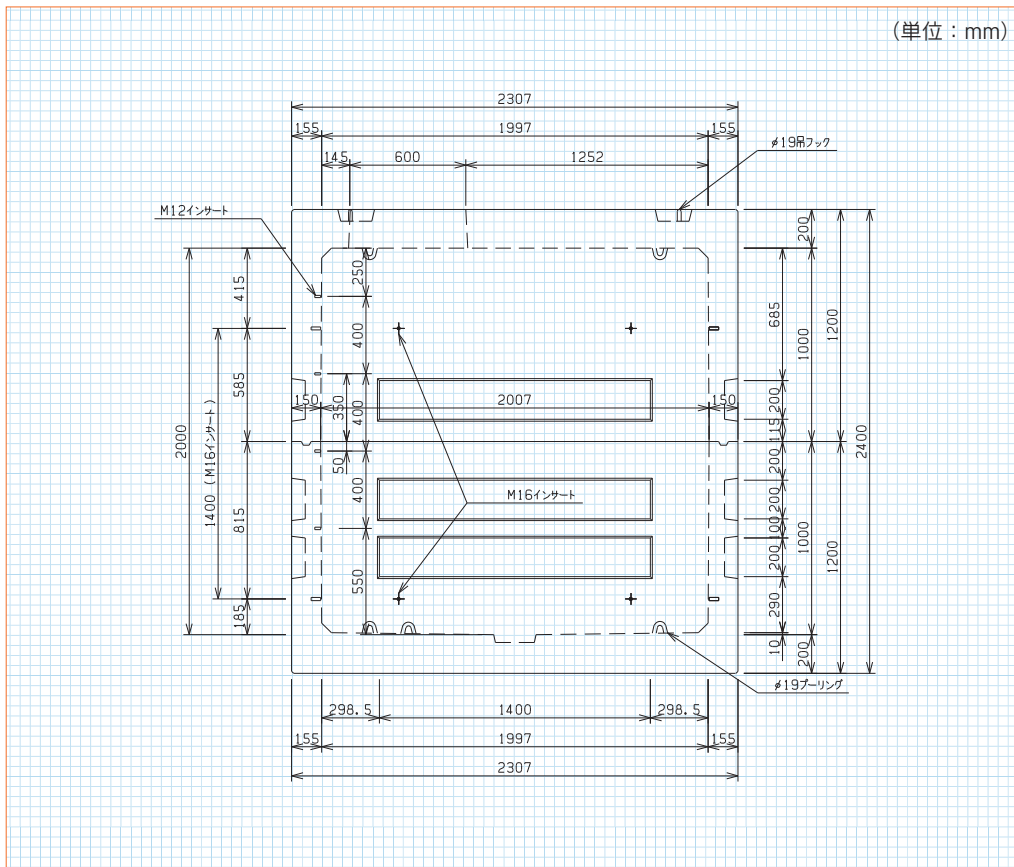
太陽光関連

防災・減災・復旧

工法・その他



FK-2020 T-25



FK式ハンドホール 2000型 T-25

型番	B1(1000)	B2(1000)	参考重量(kg)
	5564	5569	
FK-2020 T-25	●	●	11,133