

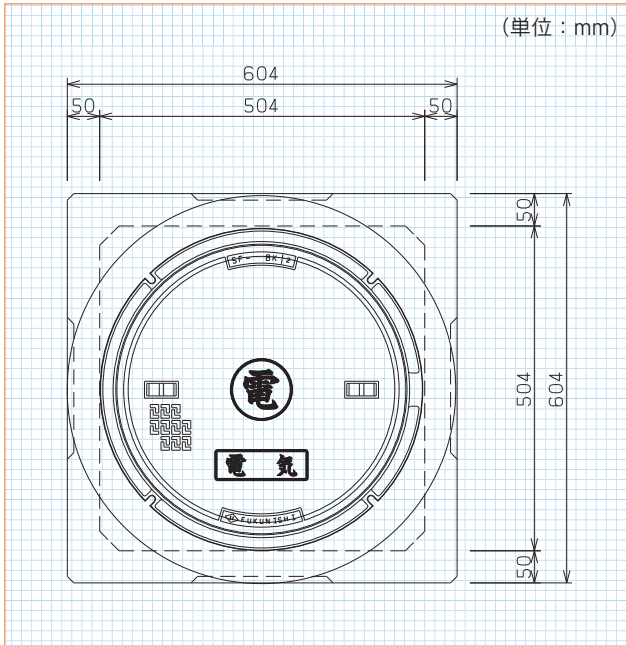
FK式ハンドホール



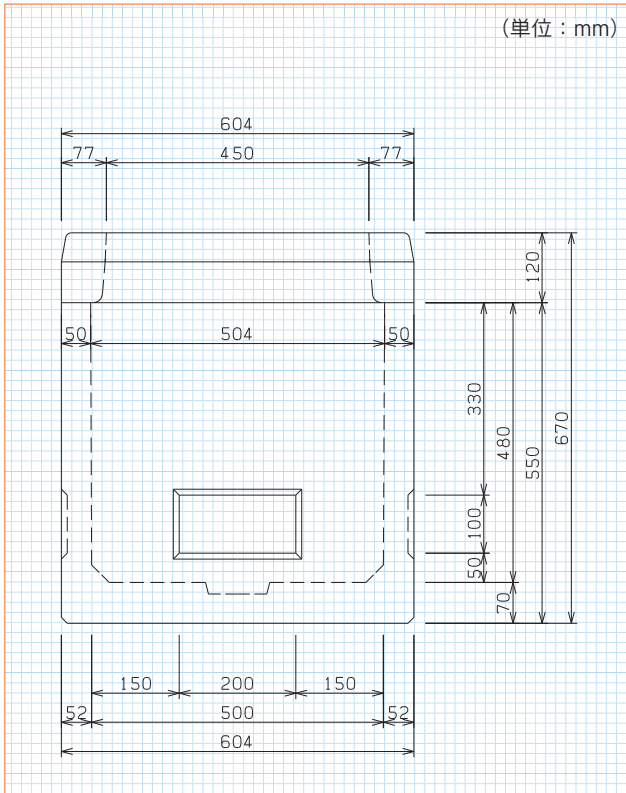
FK H-05 シリーズ

FK式ハンドホール 500型(φ450)

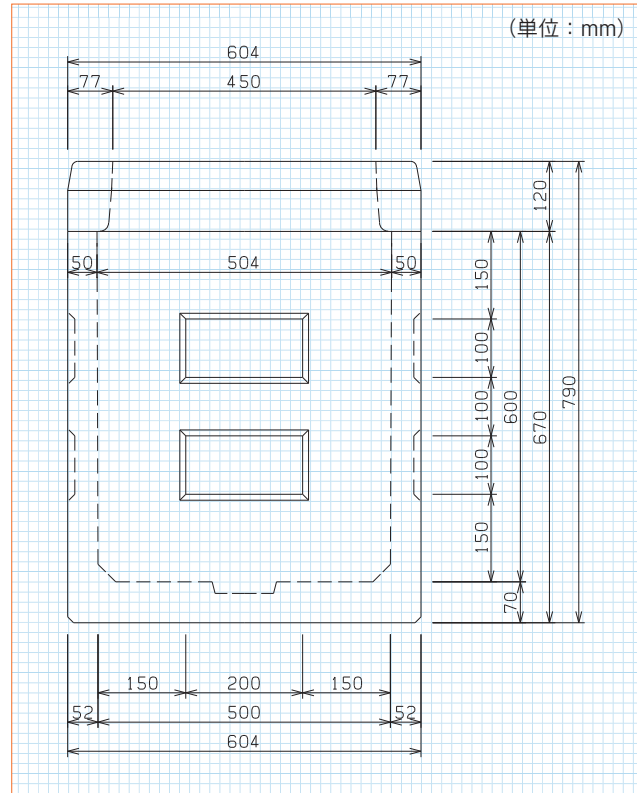
連結方法 (・WSボンド)



FK-0504



FK-0506



FK式ハンドホール 500型(φ450)

型番	B1 (480)	B1 (600)	BS	参考重量 (kg)
FK-0504	●		●	267
FK-0506		●	●	299

擁壁

河川・環境

道路

水路

防火水槽

上下水道

張出

地中線

太陽光関連

防災・減災・復旧

工法・その他

FK H-06 シリーズ

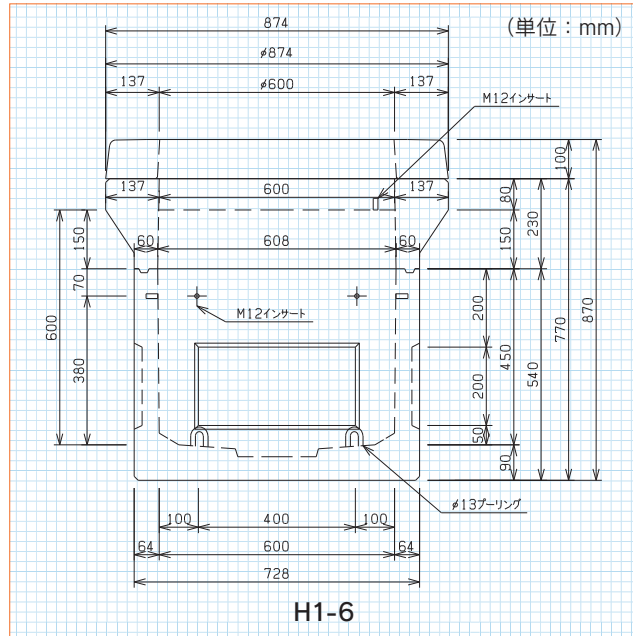
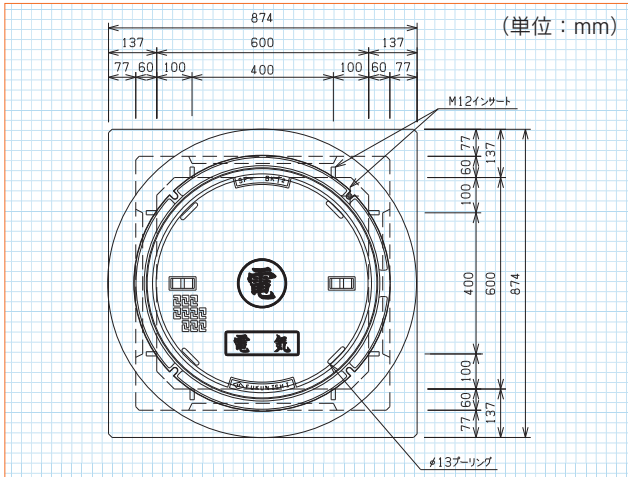
FK 式ハンドホール 600型

連結方法 (PSPバックキン
フランジ)

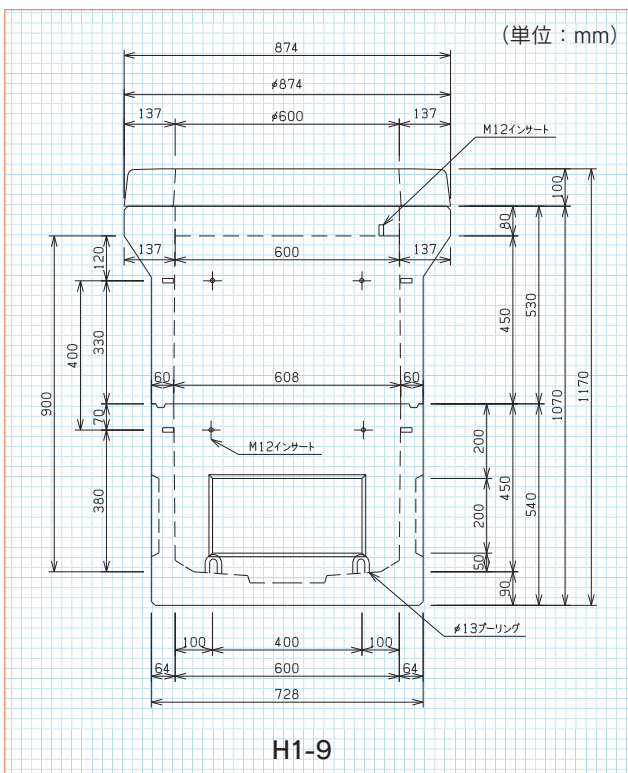
国土交通省営繕部監修
公共建築電気
設備工事標準図(R4版)
・FK-0606…H1-6
・FK-0609…H1-9

独立行政法人 都市再生機構
電気設備標準
詳細設計図集(R3版)
・FK-0606…EC-123-13B
・FK-0609…EC-123-13C

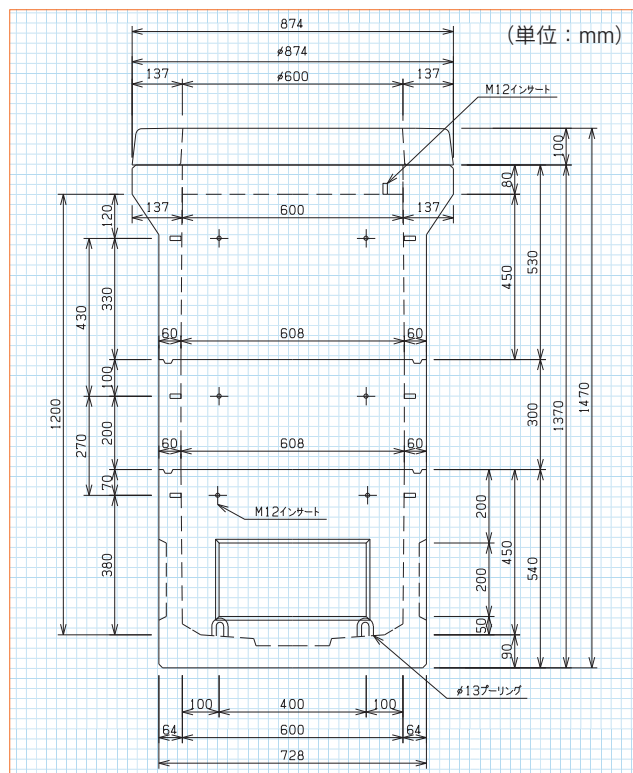
FK-0606



FK-0609



FK-0612



FK 式ハンドホール 600型

型番	B1(450)	NB(300)	B2(150)	B2(450)	CR(φ600)	参考重量(kg)
FK-0606	●		●		●	581
FK-0609	●			●	●	700
FK-0612	●	●		●	●	823
FK-0615	●	● ●		●	●	946

擁壁

河川・環境

道路

水路

防火水槽

上下水道

張出

地中線

太陽光関連

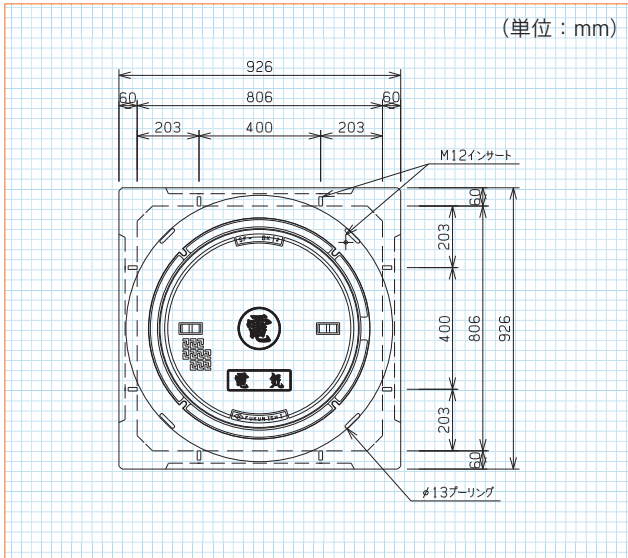
防災・減災・復旧

工法・その他

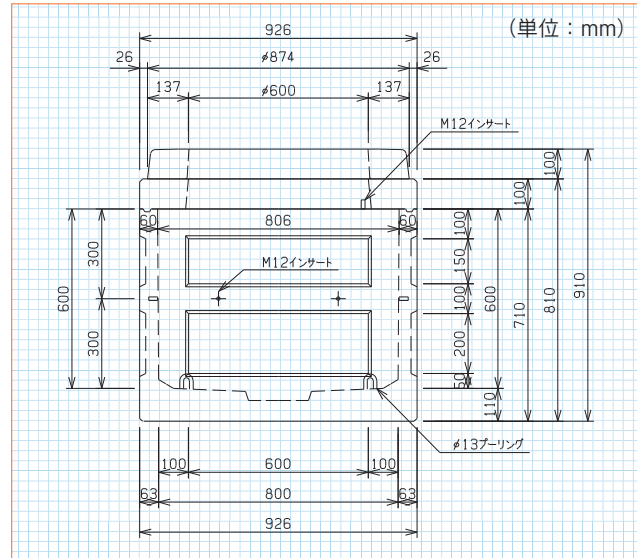
FK H-08 シリーズ

FK 式ハンドホール 800 型

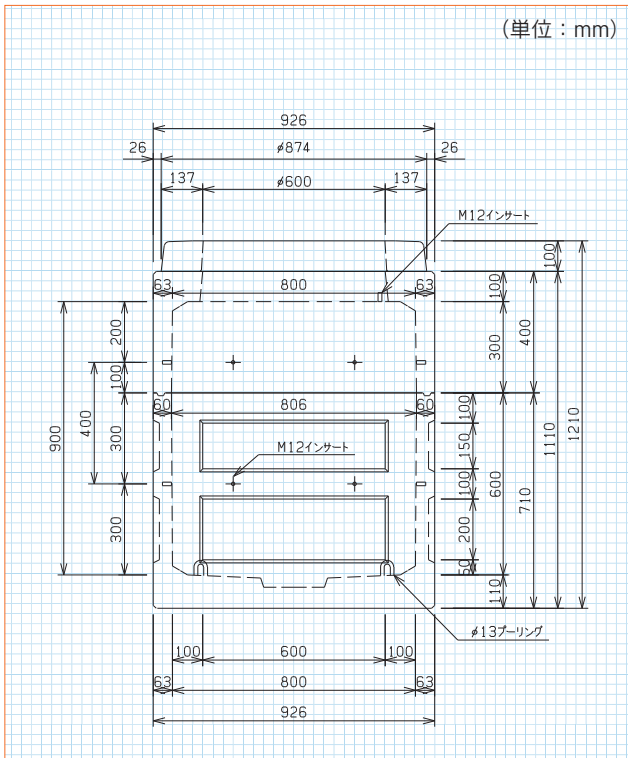
連結方法 (PSPバックキ
フランジ)



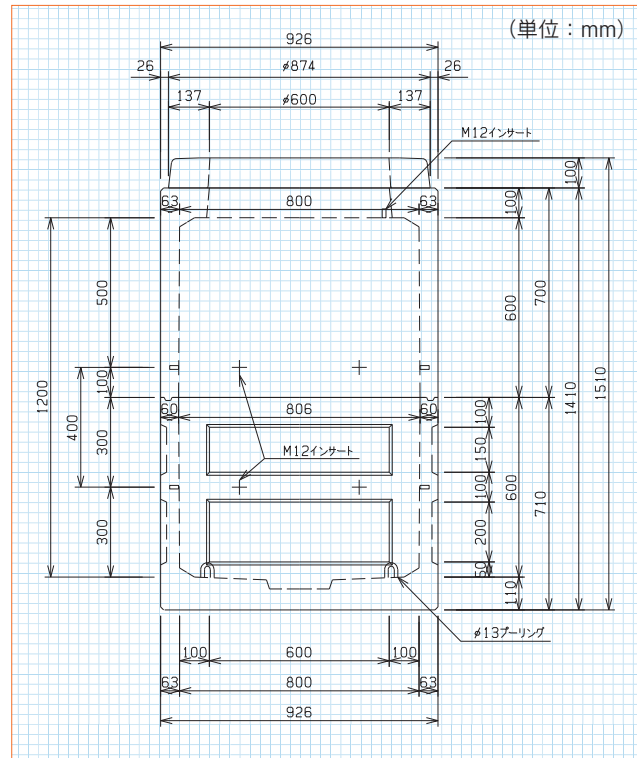
FK-0806



FK-0809



FK-0812



FK 式ハンドホール 800 型

型番	B1(600)	NB(300)	B2(300)	B2(600)	BS	CR(φ600)	参考重量(kg)
FK-0806	●	159	308	467	141	●	756
FK-0809	●		●			●	923
FK-0812	●			●		●	1,082
FK-0815	●	●		●		●	1,241

擁壁

河川・環境

道路

水路

防火水槽

上下水道

張出

地中線

太陽光関連

防災・減災・復旧

工法・その他

FK H-09シリーズ

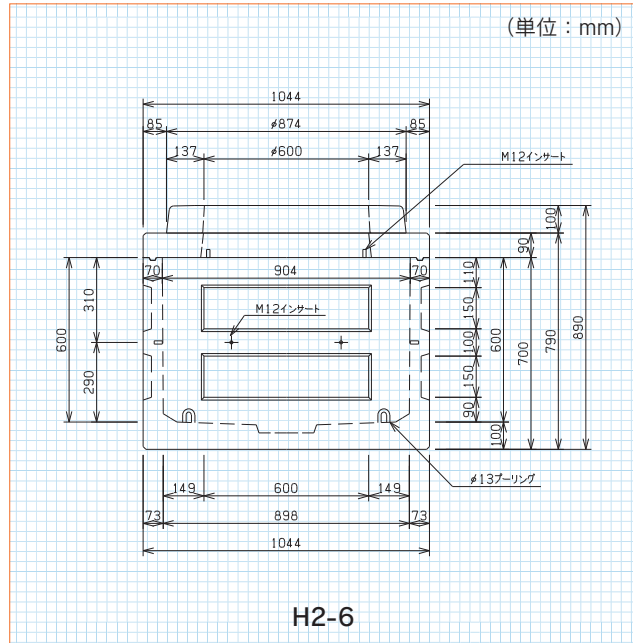
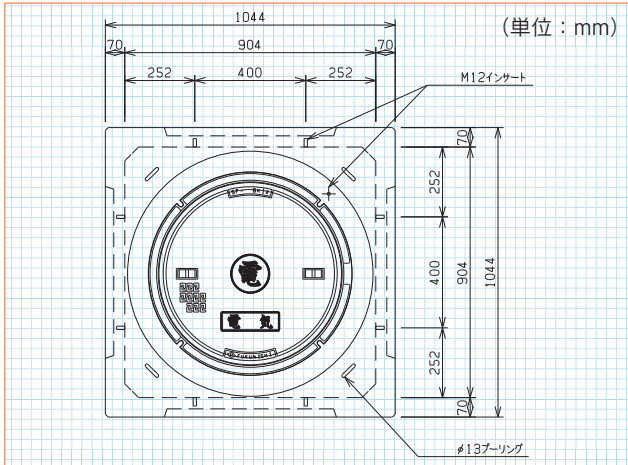
FK式ハンドホール 900型

連結方法 (PSPバックキン
フランジ)

国土交通省営繕部監修
公共建築電気設備工事標
準図 (R4版)
・FK-0906…H2-6
・FK-0909…H2-9

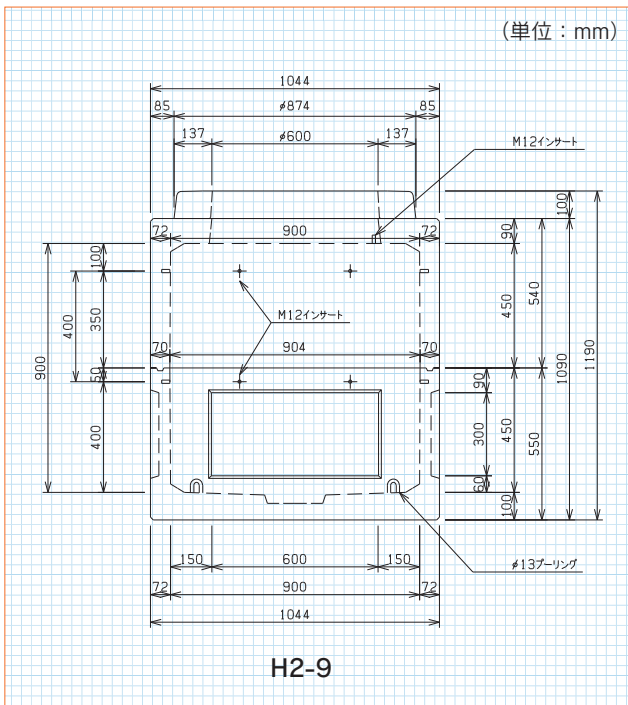
独立行政法人 都市再生機構
電気設備標準詳細設計図集
(R3版)
・FK-0906…EC-123-13D
・FK-0909…EC-123-13E
・FK-0915…EC-123-13F

FK-0906

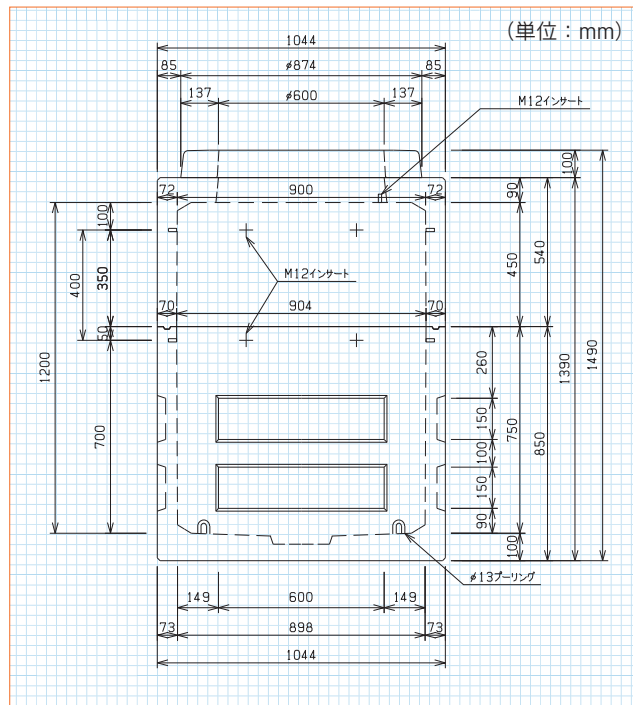


H2-6

FK-0909



FK-0912



H2-9

FK式ハンドホール 900型

型番	B1(450)	B1(600)	B1(750)	B2(450)	B2(750)	BS	CR(φ600)	参考重量(kg)
FK-0906	521	624	735	501	708	180	113	917
FK-0909	●			●			●	1,135
FK-0912			●	●			●	1,349
FK-0915			●		●		●	1,556

擁壁

河川・環境

道路

水路

防火水槽

上下水道

張出

地中線

太陽光関連

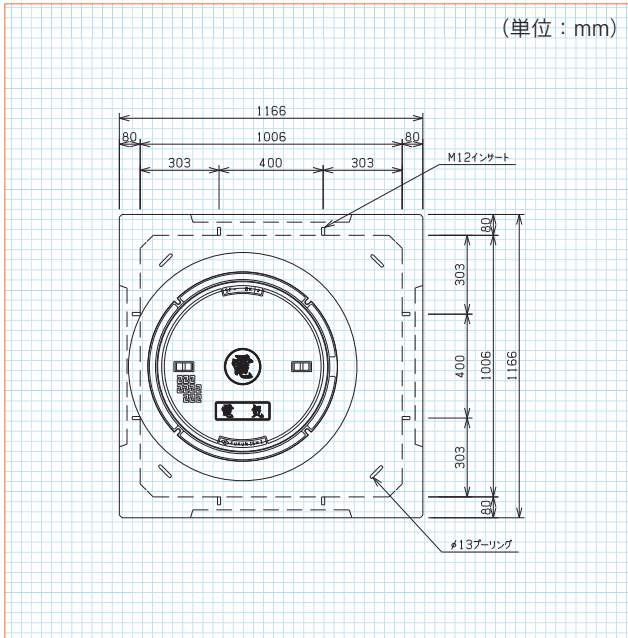
防災・減災・復旧

工法・その他

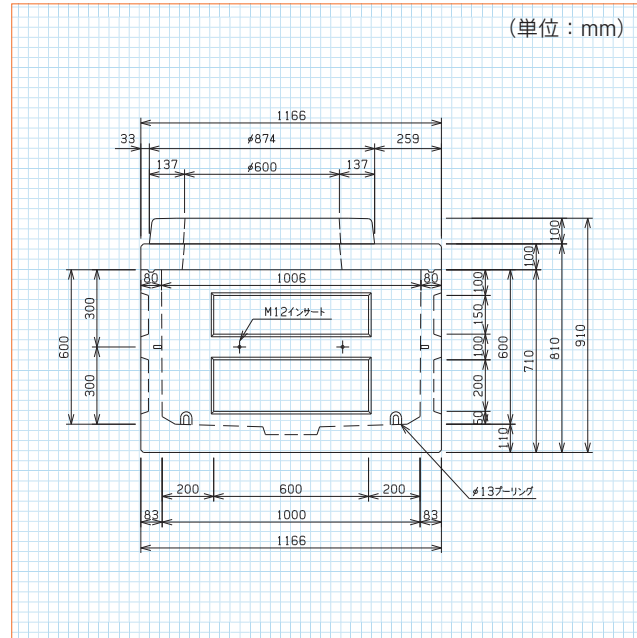
FK H-10シリーズ

FK式ハンドホール 1000型

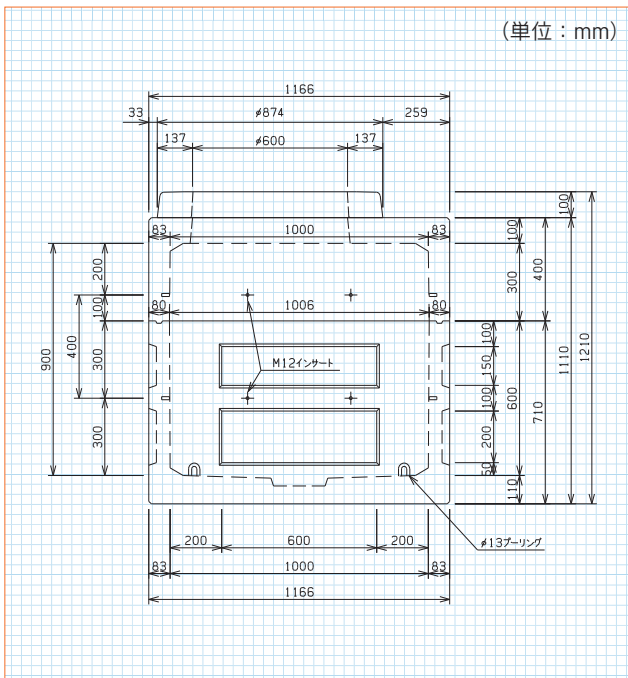
連結方法 (PSPバックキン
フランジ)



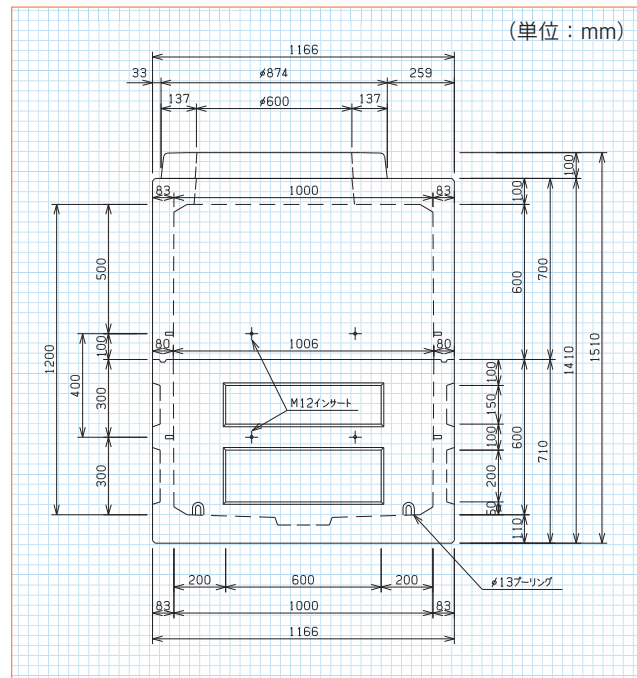
FK-1006



FK-1009



FK-1012



FK式ハンドホール 1000型

型番	B1(600)	NB(300)	B2(300)	B2(600)	BS	CR(φ600)	参考重量(kg)
FK-1006	●	263	540	803	266	●	1,182
FK-1009	●		●			●	1,456
FK-1012	●			●		●	1,719
FK-1015	●	●		●		●	1,982

擁壁

河川・環境

道路

水路

防火水槽

上下水道

張出

地中線

太陽光関連

防災・減災・復旧

工法・その他

FK H-12シリーズ

FK式ハンドホール 1200型

連結方法 (PSPバックキン
フランジ)

擁壁

河川・環境

道路

水路

防火水槽

上下水道

張出

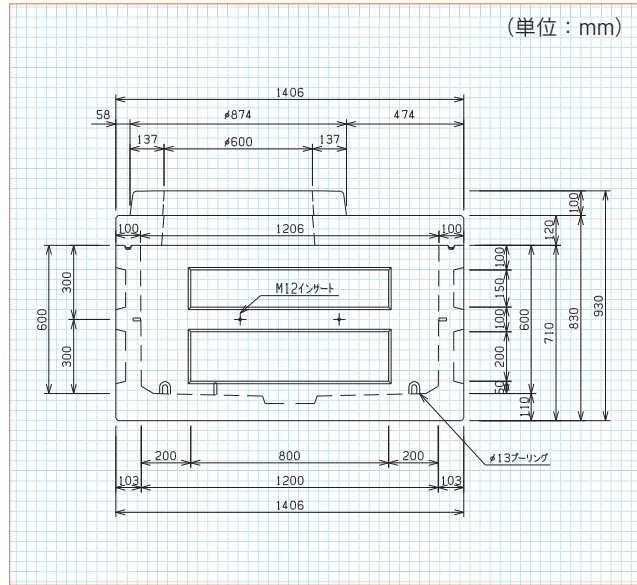
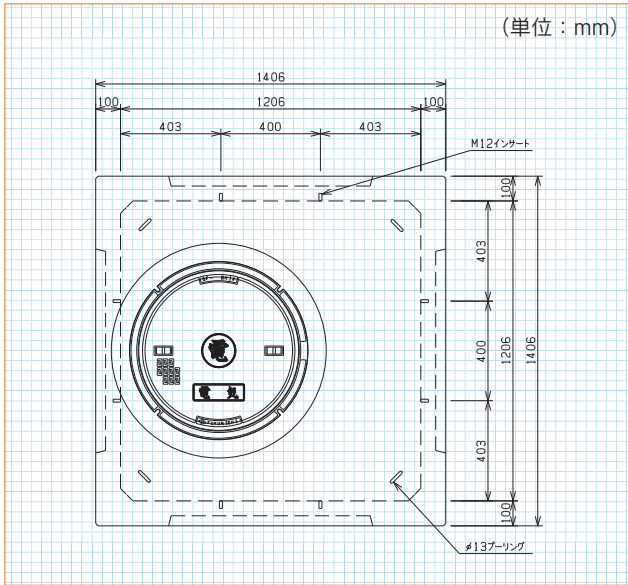
地中線

太陽光関連

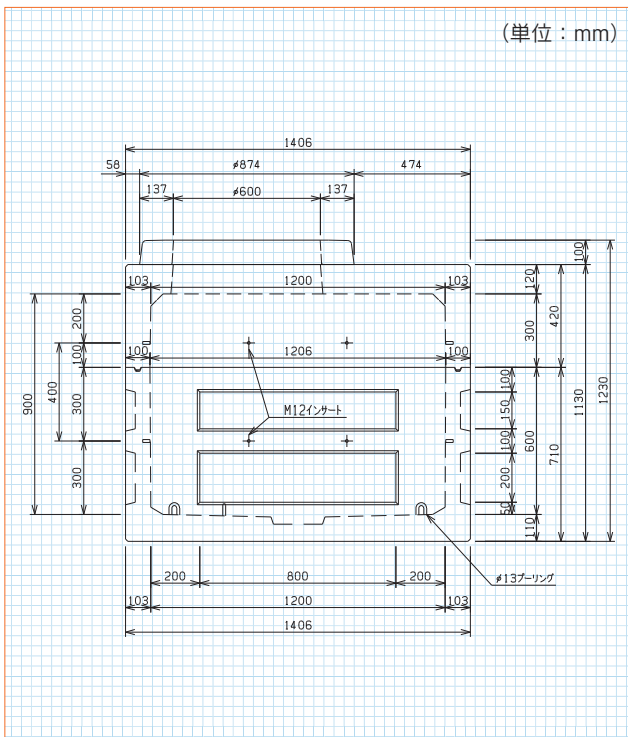
防災・減災・復旧

工法・その他

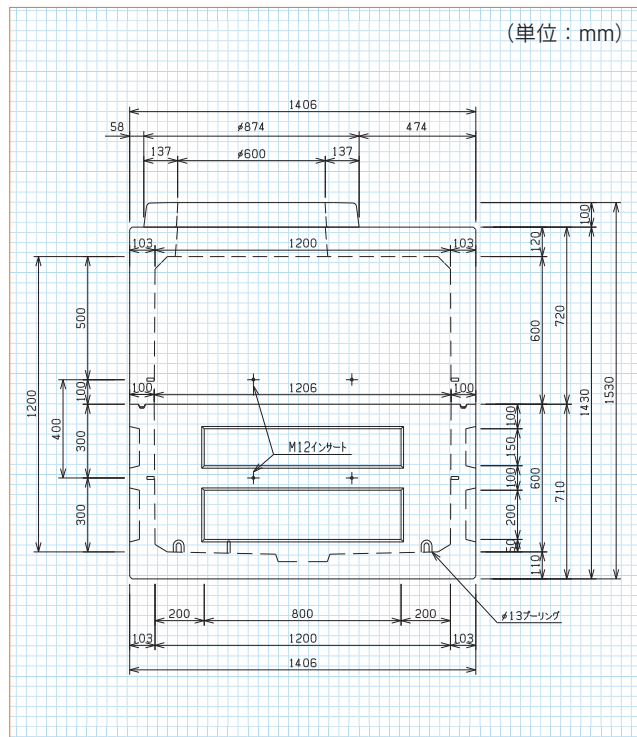
FK-1206



FK-1209



FK-1212



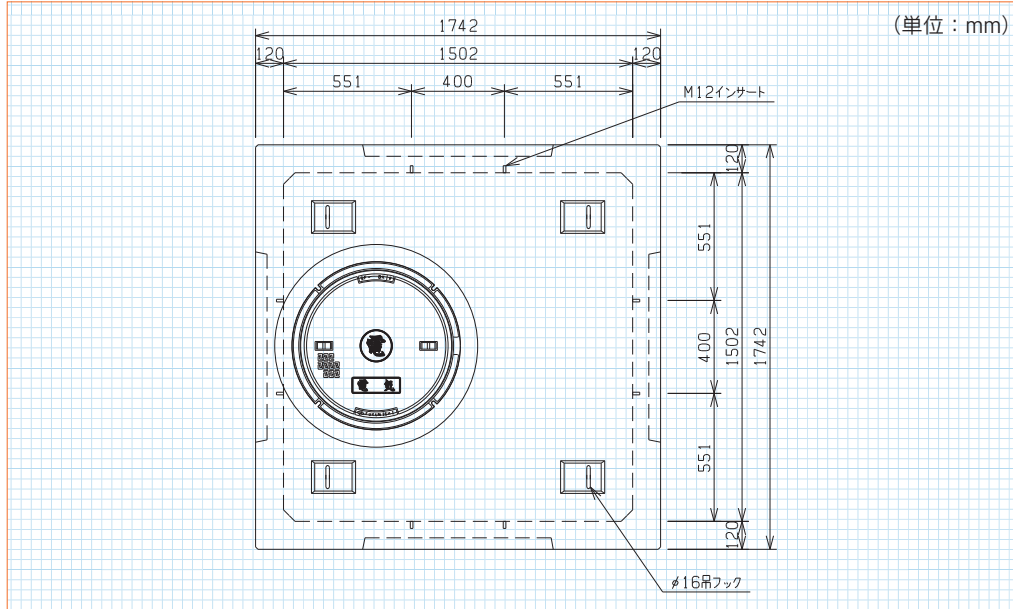
FK式ハンドホール 1200型

型番	B1(600)	NB(300)	B2(300)	B2(600)	BS	CR(φ600)	参考重量(kg)
	1174	394	910	1304	503	113	
FK-1206	●				●	●	1,790
FK-1209	●		●			●	2,197
FK-1212	●			●		●	2,591
FK-1215	●	●		●		●	2,985

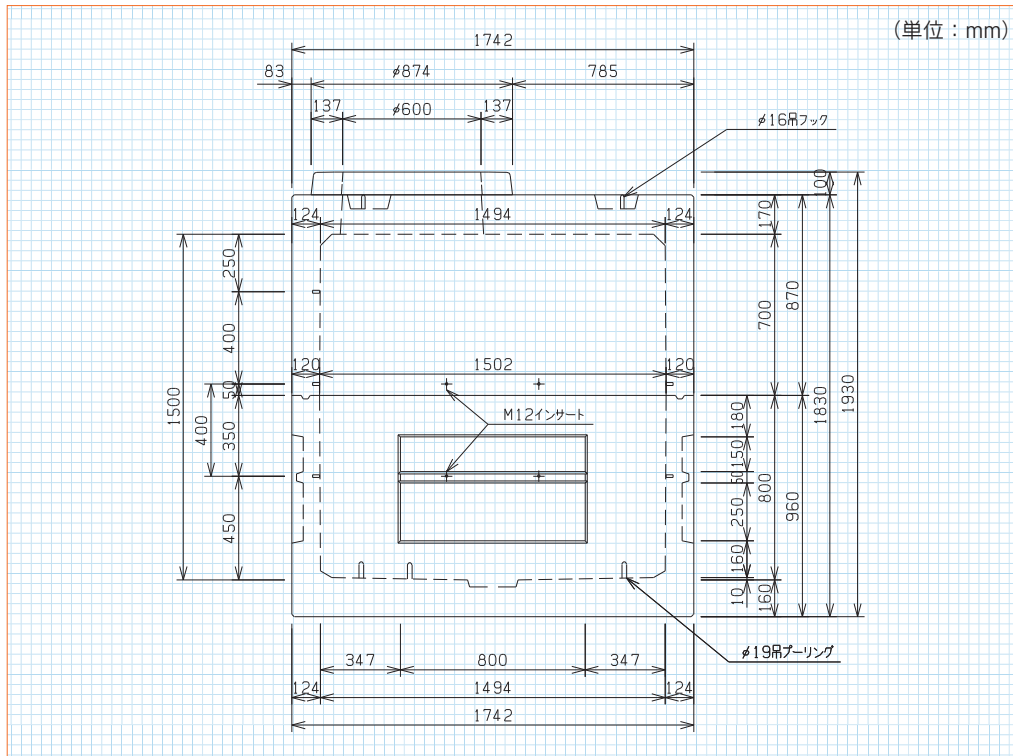
FK H-15シリーズ

FK式ハンドホール 1500型

連結方法 (WSボンド)



FK-1515



FK式ハンドホール 1500型

型番	B1(800)	NB(300)	B2(100)	B2(400)	B2(700)	CR(φ600)	参考重量(kg)
	2677	587	1380	1977	2553	113	
FK-1509	●		●			●	4,170
FK-1512	●			●		●	4,767
FK-1515	●				●	●	5,343
FK-1518	●	●			●	●	5,930

擁壁

河川・環境

道路

水路

防火水槽

上下水道

張出

地中線

太陽光関連

防災・減災・復旧

工法・その他

FK H-18シリーズ

FK式ハンドホール 1800型

連結方法 (WSボンド)

擁壁

河川・環境

道路

水路

防火水槽

上下水道

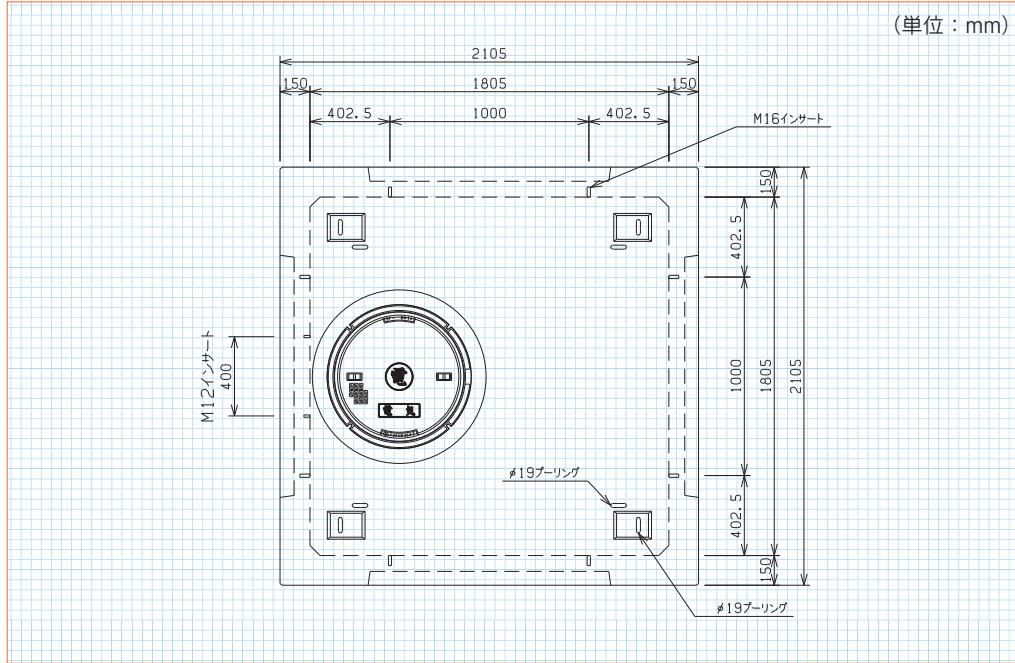
張出

地中線

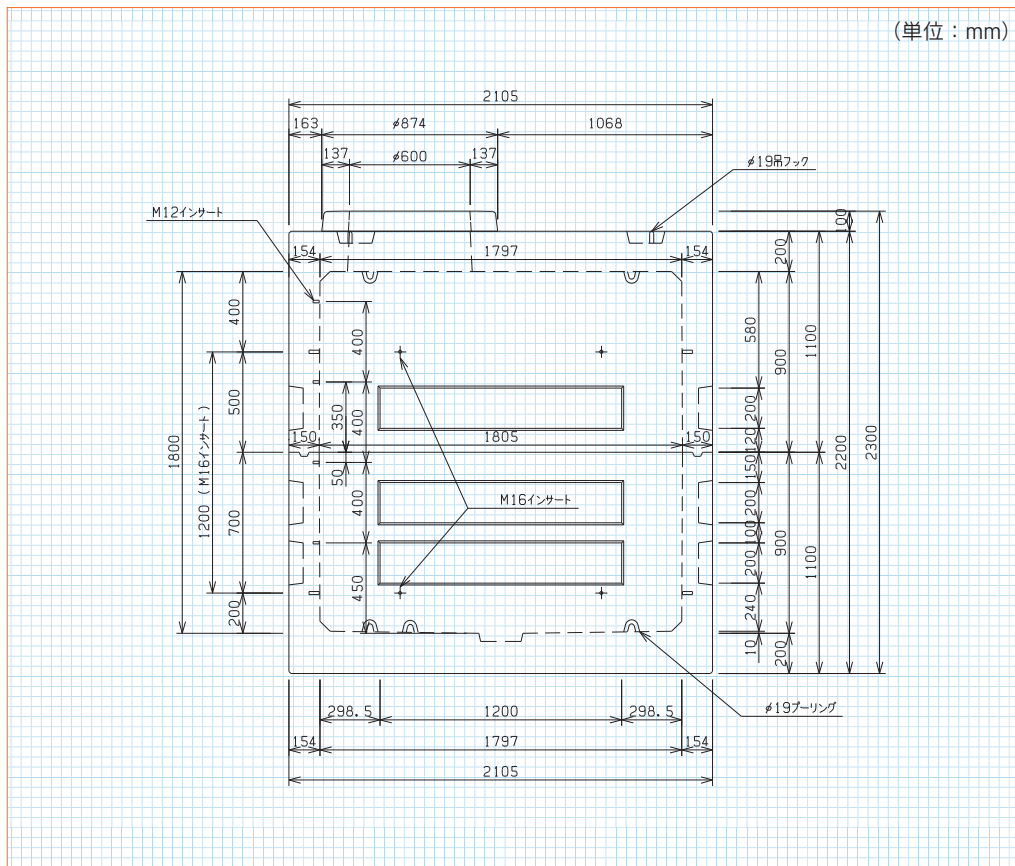
太陽光関連

防災・減災・復旧

工法・その他



FK-1818



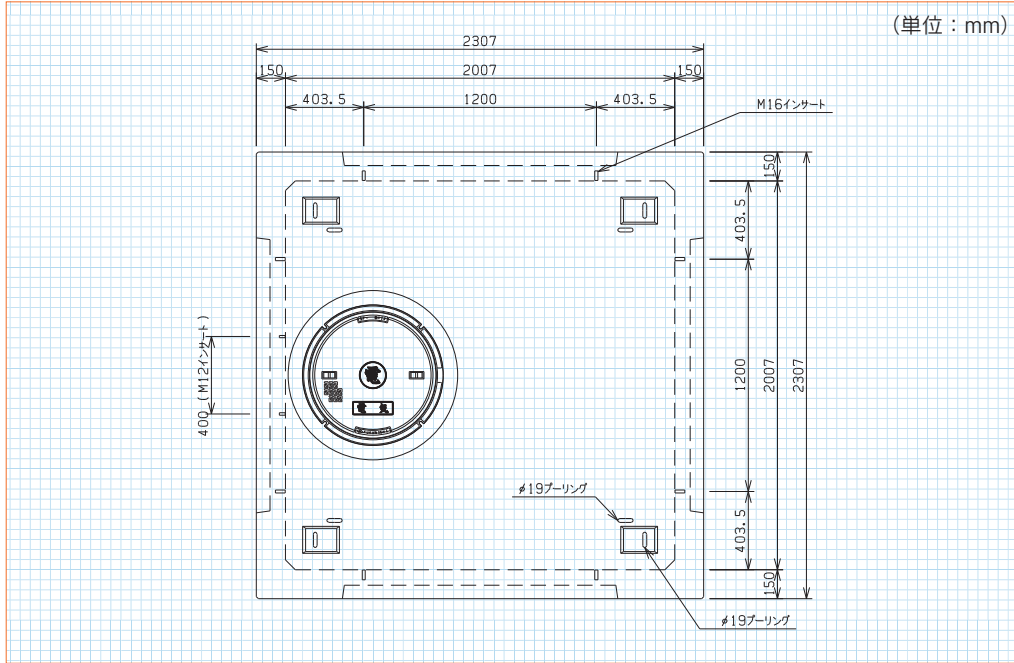
FK式ハンドホール 1800型

型番	B1(900)	B2(900)	CR(φ600)	参考重量(kg)
FK-1818	●	●	●	9,247

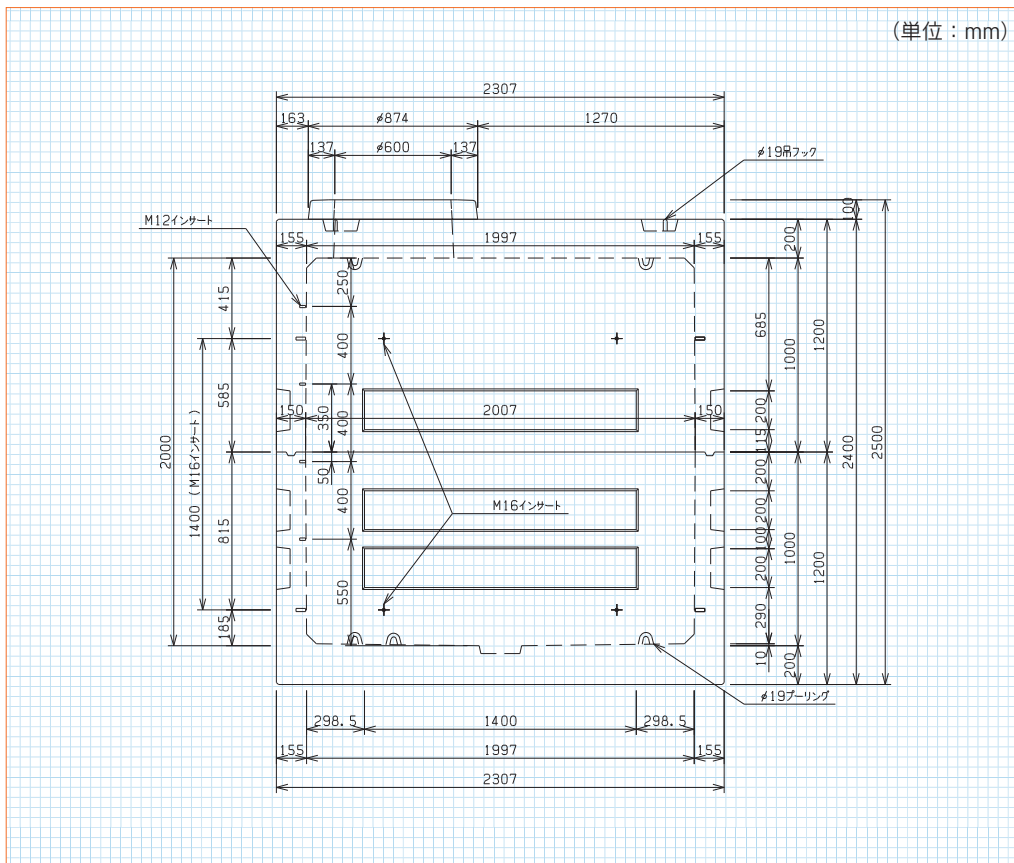
FK H-20 シリーズ

FK式ハンドホール 2000型

連結方法 (WSボンド)



FK-2020



FK式ハンドホール 2000型

型番	B1(1000)	B2(1000)	CR(φ600)	参考重量(kg)
FK-2000	●	●	●	11,246

擁壁

河川・環境

道路

水路

防火水槽

上下水道

張出

地中線

太陽光関連

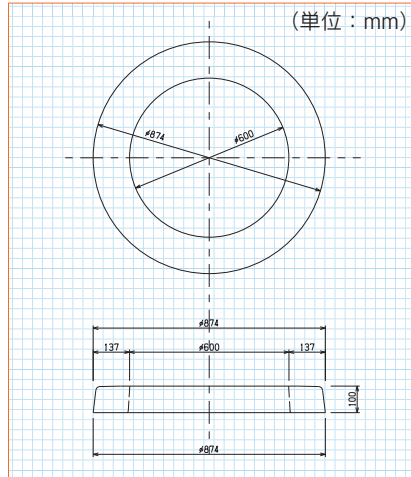
防災・減災・復旧

工法・その他

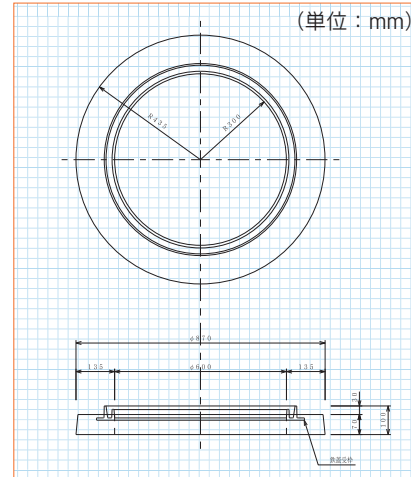
CR部材 / 高上げ調整リング

CR部材

■ φ 600用
参考重量 = 113kg

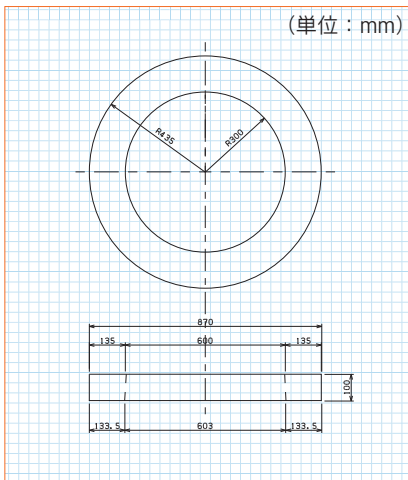


■ アスファルト用 (φ 600)
参考重量 = 102kg

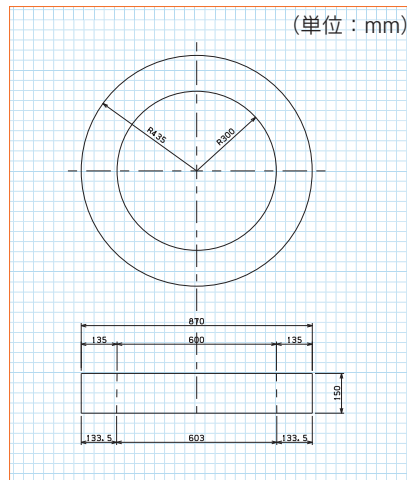


高上げ調整リング

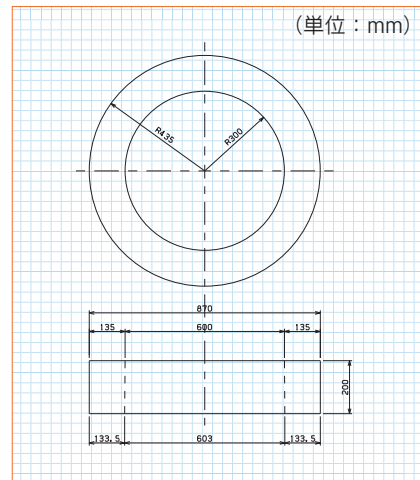
■ RH-100
参考重量 = 75kg



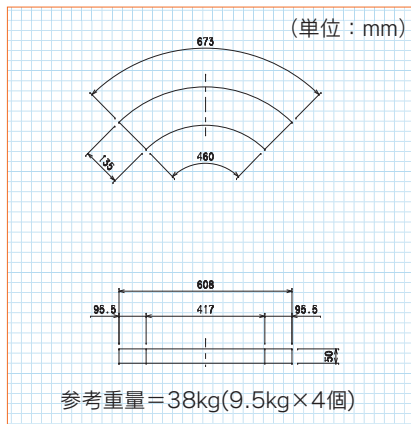
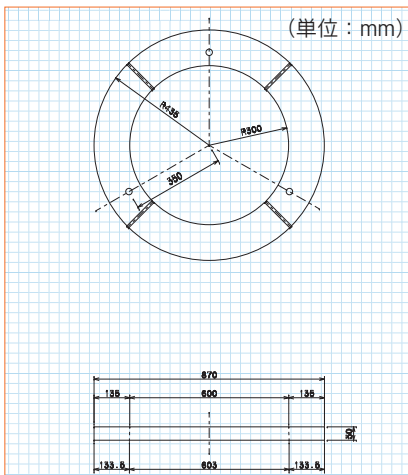
■ RH-150
参考重量 = 113kg



■ RH-200
参考重量 = 152kg



■ RH-50(分割型)



- ① φ 450~600角、H70、H100の調整ブロックも製作できます。
- ② φ 600~870角、H70、H100の調整ブロックも製作できます。
- ③ φ 750、H100、H150の調整リングも製作できます。

擁壁

河川・環境

道路

水路

防火水槽

上下水道

張出

地中線

太陽光関連

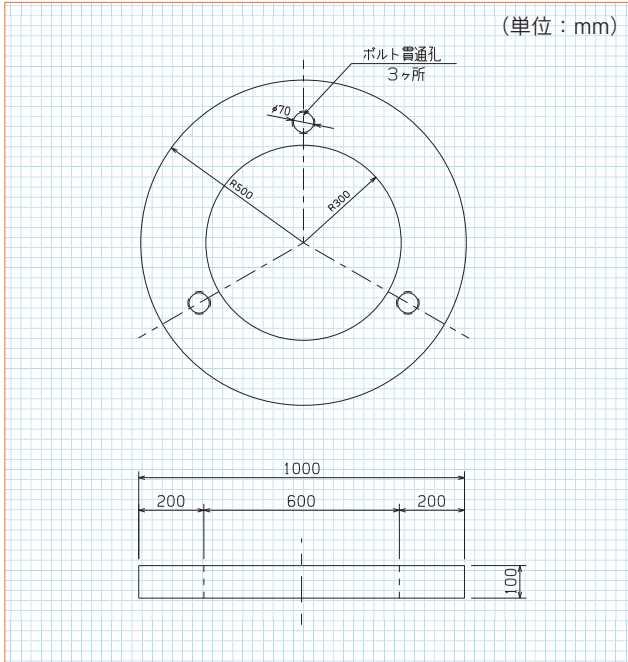
防災・減災・復旧

工法・その他

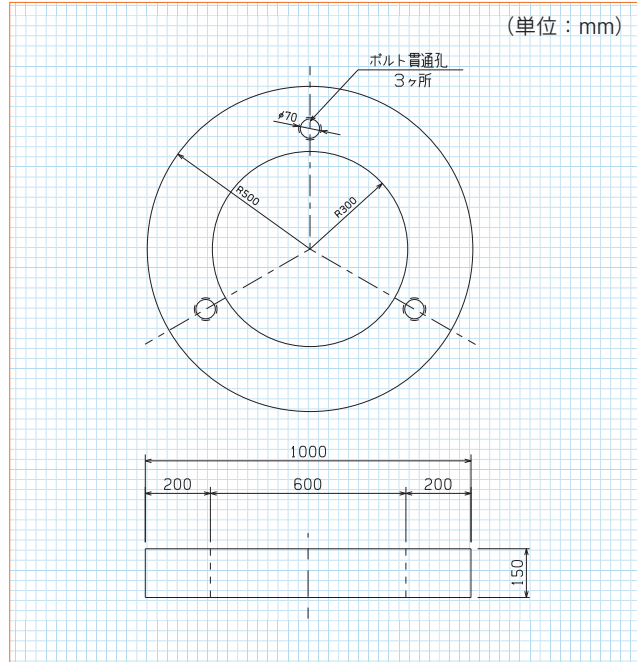
高上げ調整リング/セパレーター / WS ボンド使用量(目安)

高上げ調整リング(T-14・T-25、防衛仕様 兼用)

■ RH-100 126kg

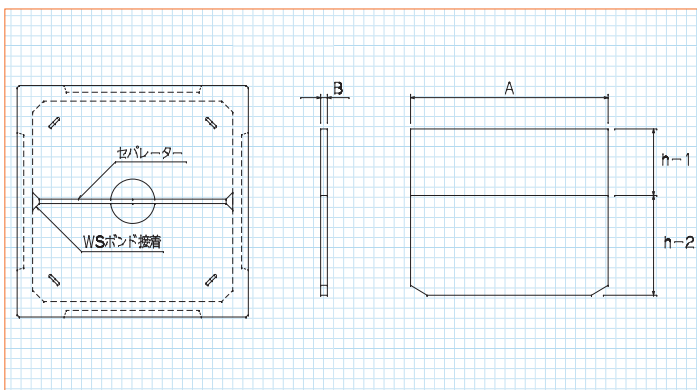


■ RH-150 188kg



セパレーター

■ GRC(ガラス繊維強化コンクリート)



品番	A	B	h-1	h-2	参考重量(kg)
H-06用	595	20	200	300	13
H-08用	795				17
H-09用	895				20
H-10用	995				22
H-12用	1195				25
H-15用	1495				32

- ①H-18、H-20のセパレーターは受注生産となります。
- ②hが500もございます。
- ③GRC製セパレーターは耐食性、絶縁性にすぐれ軽量、高強度。
- ④セパレーターはWSボンドで施工してください。

WS ボンド使用量(目安)

■ ハンドホール各段の接合、管路口防水

形式	CR部材	上段-下段	計
H-05シリーズ	1.0	1.0	1.0
H-06シリーズ		-	
H-08シリーズ			
H-09シリーズ			
H-10シリーズ			
H-12シリーズ			5.0
H-15シリーズ		7.5	8.5
H-18シリーズ		8.0	9.0
H-20シリーズ			

単位 (kg)

■ 波付硬質ポリエチレン管

FK バンドホール 呼び径	30	50	80	100	125	150	200
H-05シリーズ	0.7	0.8	1.1	1.0	1.7	2.0	2.6
H-06 H-08 シリーズ	0.8	1.0	1.4	1.7	2.1	2.4	2.9
H-09シリーズ	0.9	1.1	1.6	2.0	2.4	2.9	3.1
H-10シリーズ	1.1	1.3	1.8	2.3	2.7	3.3	3.7
H-12シリーズ	1.3	1.6	2.3	2.8	3.2	3.7	4.6
H-15シリーズ	1.6	2.0	2.7	3.3	3.7	4.2	5.2

単位 (kg)

擁壁

河川・環境

道路

水路

防火水槽

上下水道

張出

地中線

太陽光関連

防災・減災・復旧

工法・その他