

FK式ハンドホールα+・FK式ハンドホールT-25 FK式ハンドホール防衛仕様 (九州地区)



擁壁

河川・環境

道路

水路

防火水槽

上下水道

張出

地中線

太陽光関連

防災・減災・復旧

工法・その他

製品写真



ハンドホールとは、ケーブルの接続・分岐工事及びケーブル保護の為に地中に埋設するコンクリートボックスの事です。ハンドホールは一般的に高低圧電線、通信線などの分岐用として用いられ、信号や街路灯・インターネット等の社会インフラ整備に役立っており、国土交通省が推進する無電柱化の一役を担う商品です。地中に埋設される為、気密性が要求され、その為に様々な工夫がなされています。

特長・ポイント

作業が容易で安全

設計、施工の簡素化

経済性と信頼性

全国各地で製造、供給体制の充実

ノックアウト部の拡大
(FK式ハンドホールα+)

FKシリーズの紹介と工法

FK式ハンドホールα+

FK式ハンドホールαの機能をそのままに、ノックアウト部の面積を大きくしました。これによりこれまでより多くの取付が可能になり、更にKMジョイントを併用する事でこれまでより大幅なスピードアップとコストダウンを図る事が可能になりました。

PSP型FK式ハンドホール・T-25

国内で最も評価が高いとされるハンドホール。B1・B2・中継部材の各フランジをボルトナットで接続します。製品を一体化した上で各フランジにWSボンドを充填します。

防衛仕様

T-14・T-25の各規格に対応しています。また、鉄蓋・内装金物も簡単に取付が可能です。

施工写真



FK式ハンドホール α+

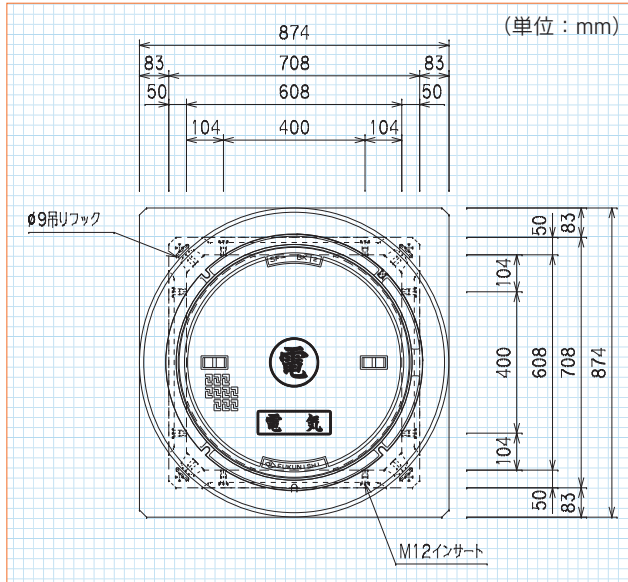


FK α + H-06 シリーズ

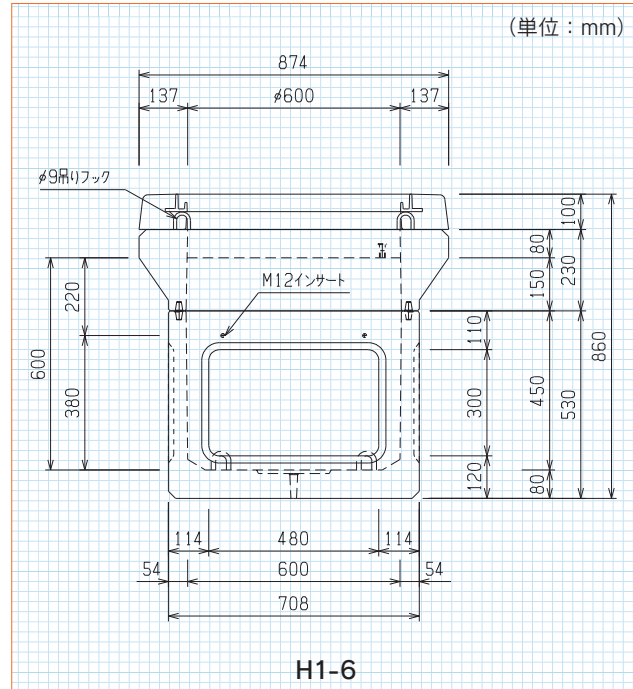
FK 式ハンドホール α + 600 型

連結方法 (・止水パッキン
・T型ジョイント)

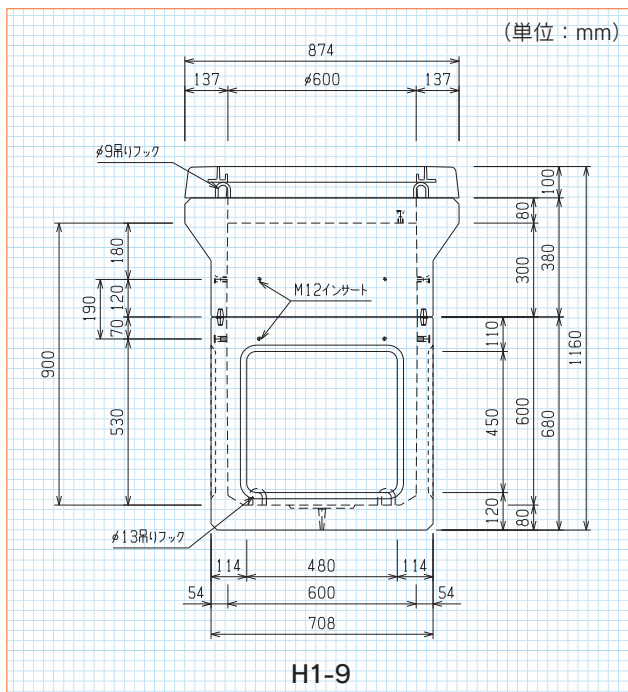
国土交通省営繕部監修
公共建築電気設備工事標準図(R4版)
・FK α + -0606…H1-6
・FK α + -0609…H1-9



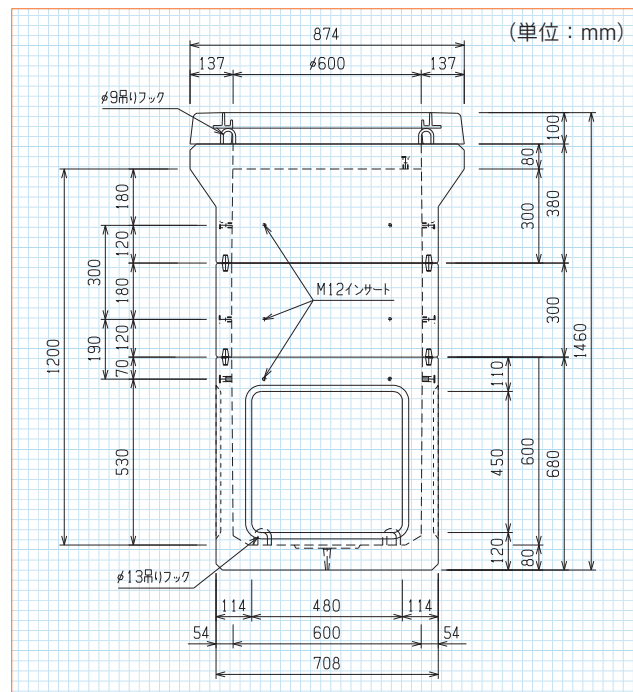
FK α + -0606



FK α + -0609



FK α + -0612



FK 式ハンドホール α + 600 型 (標準土被り H=0.1~0.3 まで)

型番	B1 (450)	B1 (600)	NB (300)	B2 (150)	B2 (300)	CR (φ600)	参考重量 (kg)
FK α + -0606	●			●		●	540
FK α + -0609		●			●	●	635
FK α + -0612		●	●		●	●	743

擁壁

河川・環境

道路

水路

防火水槽

上下水道

張出

地中線

太陽光関連

防災・減災・復旧

工法・その他

FK α + H-08 シリーズ

FK式ハンドホール α + 800型

連結方法 (・止水パッキン
・T型ジョイント)

擁壁

河川・環境

道路

水路

防火水槽

上下水道

張出

地中線

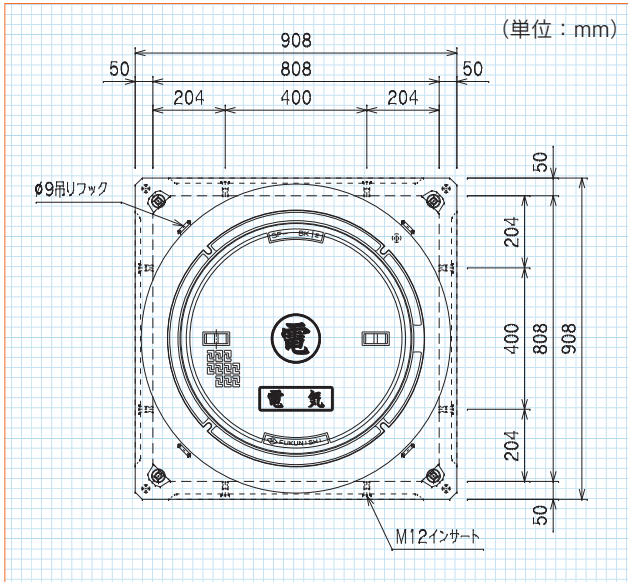
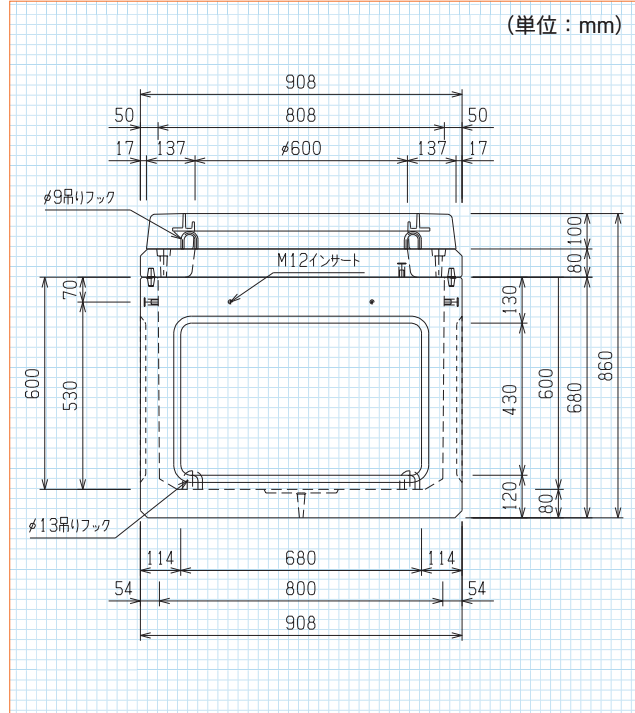
太陽光関連

防災・減災・復旧

工法・その他

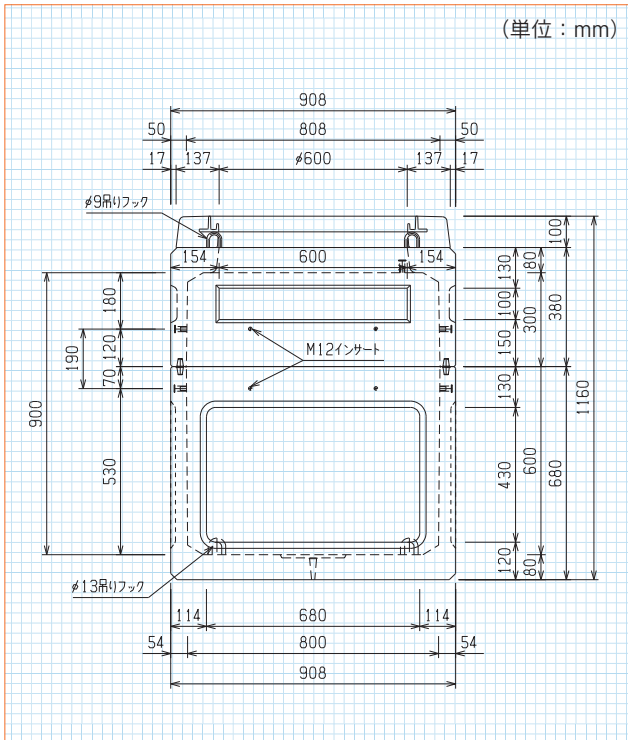
FK α + -0806

(単位：mm)



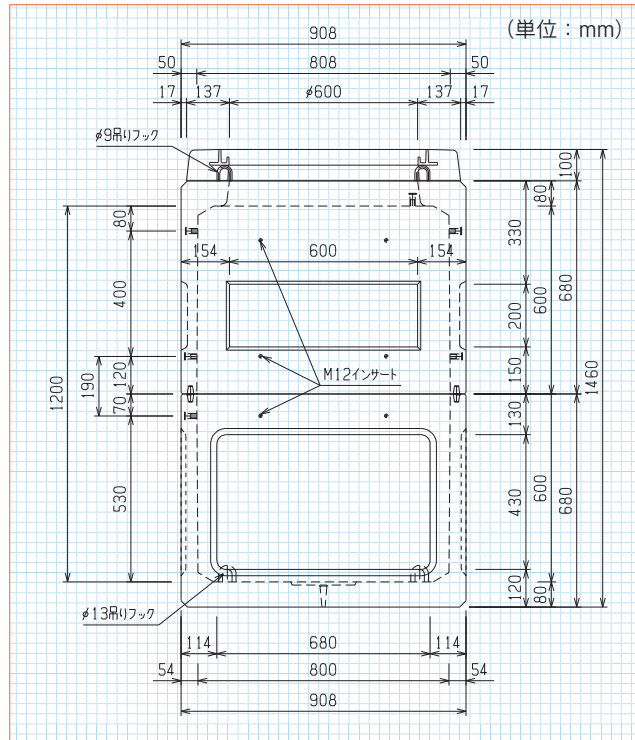
FK α + -0809

(単位：mm)



FK α + -0812

(単位：mm)



FK式ハンドホール α + 800型 (標準土被り H=0.1~0.3まで)

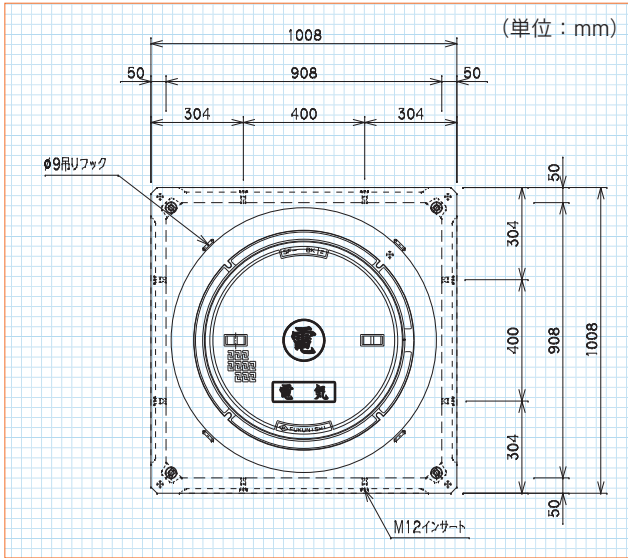
型番	B1(600)	B2(300)	B2(600)	BS	CR(φ600)	参考重量(kg)
FKα+-0806	●			●	●	618
FKα+-0809	●	●			●	749
FKα+-0812	●		●		●	875

FK α + H-09 シリーズ

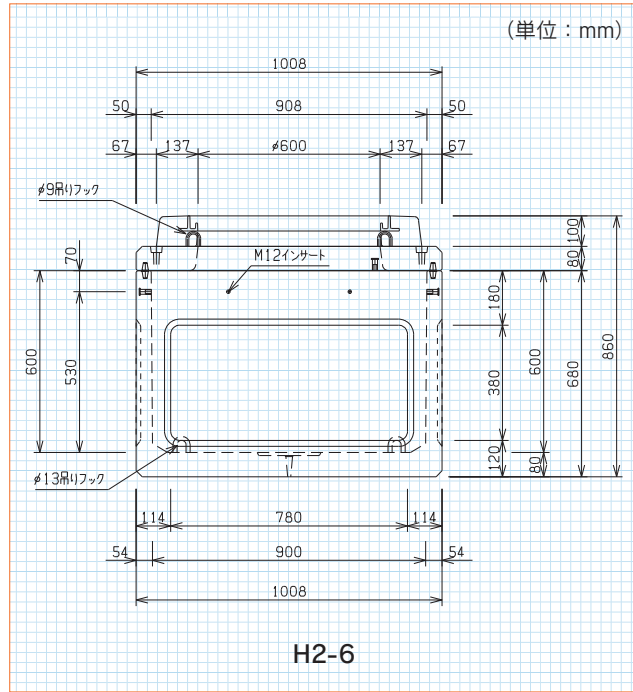
FK 式ハンドホール α + 900 型

連結方法 (・止水パッキン
・T型ジョイント)

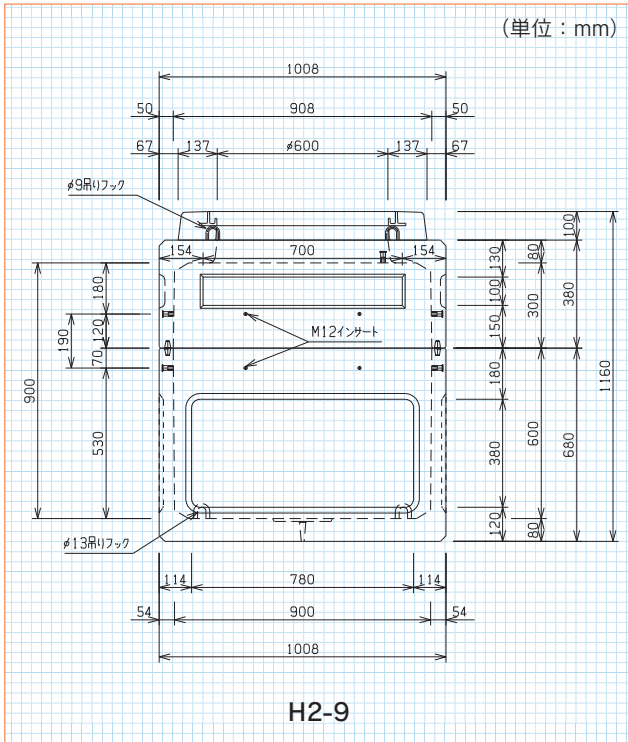
国土交通省営繕部監修
公共建築電気設備工事標準図(R4版)
・FKα+ -0906…H2-6
・FKα+ -0909…H2-9



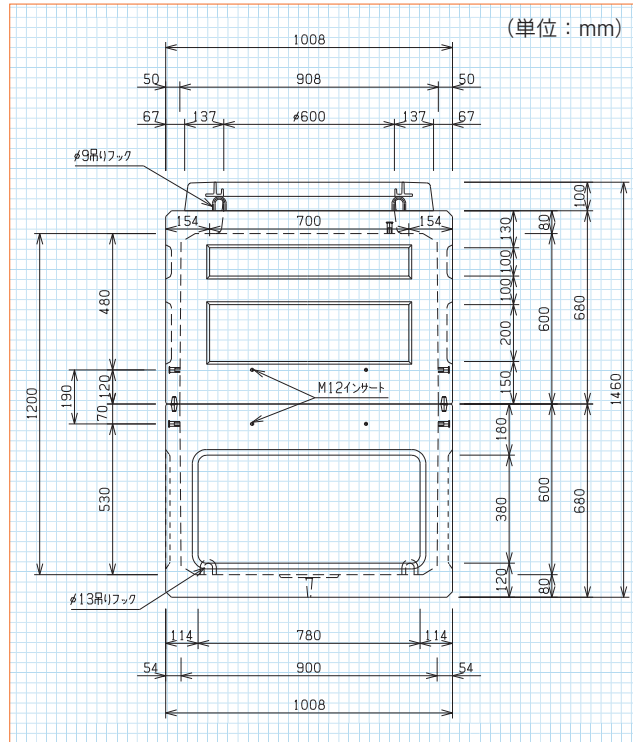
FK α + -0906



FK α + -0909



FK α + -0912



FK 式ハンドホール α 900 型 (標準土被り H=0.1~0.3 まで)

型番	B1 (600)	NB (300)	B2 (300)	B2 (600)	BS	CR (φ 600)	参考重量 (kg)
FKα+-0906	●				●	●	726
FKα+-0909	●		●			●	871
FKα+-0912	●			●		●	998
FKα+-0915	●	●		●		●	1,153

擁壁

河川・環境

道路

水路

防火水槽

上下水道

張出

地中線

太陽光関連

防災・減災・復旧

工法・その他

FK α + H-10シリーズ

FK式ハンドホール α + 1000型

連結方法 (・WSボンド
・止水パッキン)

擁壁

河川・環境

道路

水路

防火水槽

上下水道

張出

地中線

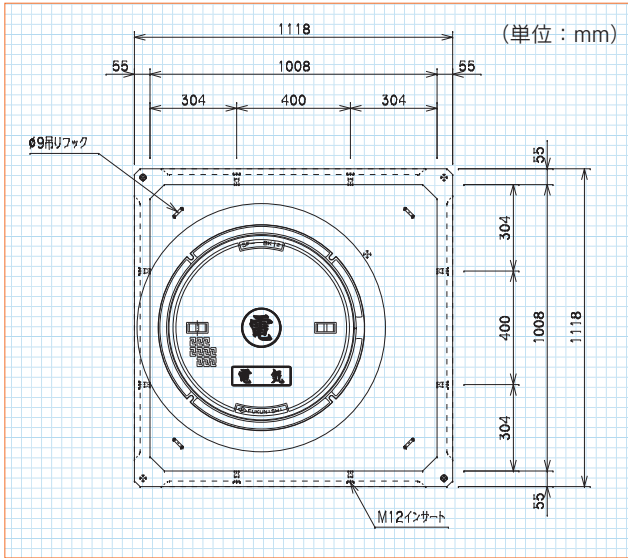
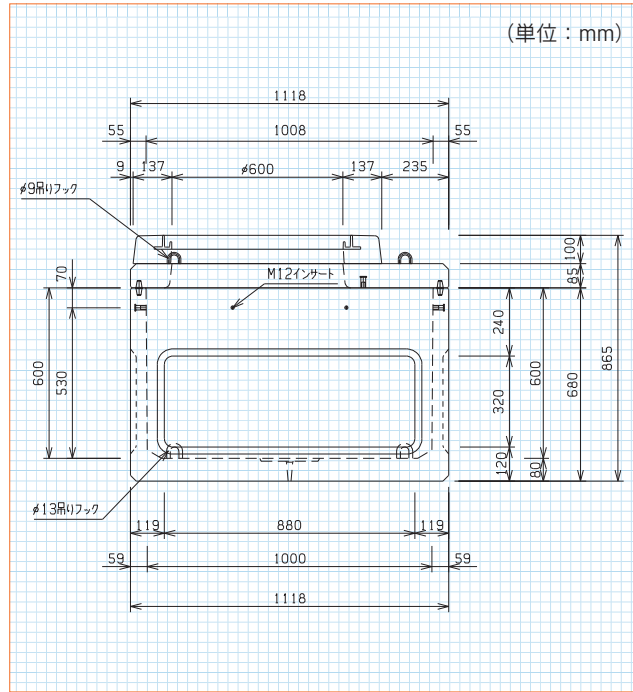
太陽光関連

防災・減災・復旧

工法・その他

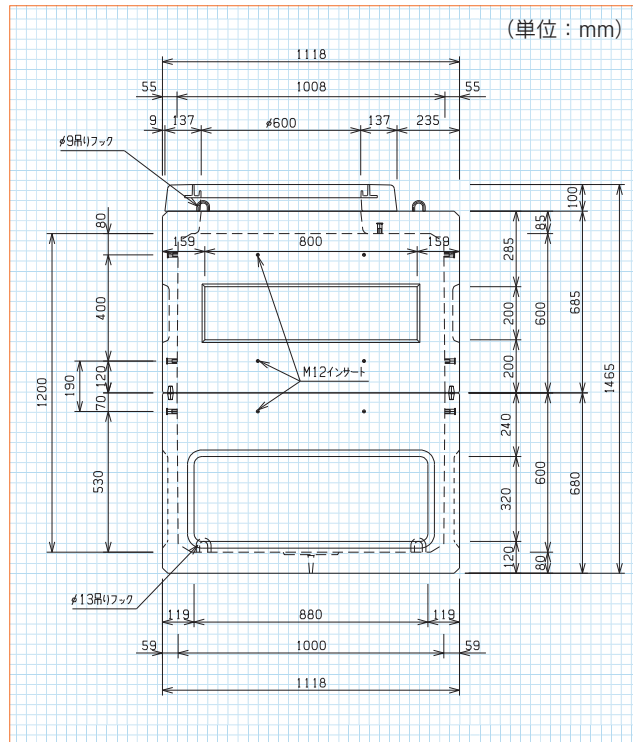
FK α + -1006

(単位：mm)



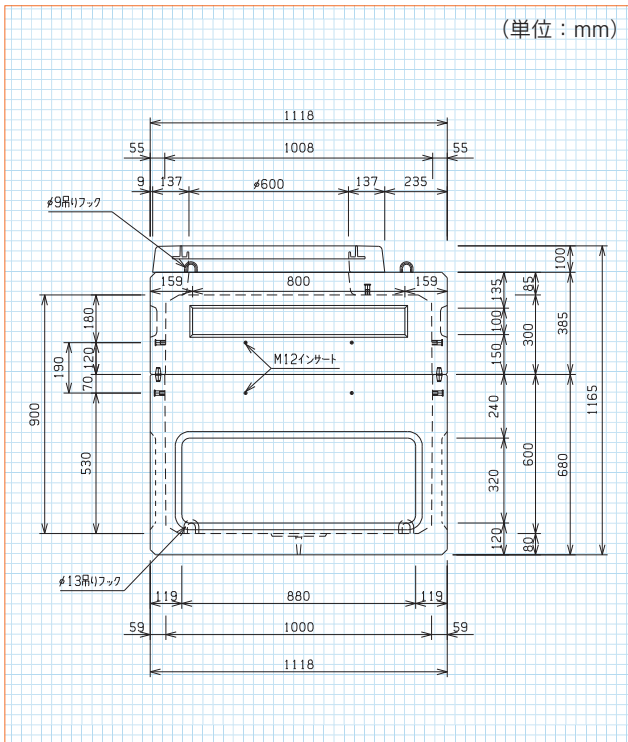
FK α + -1012

(単位：mm)



FK α + -1009

(単位：mm)



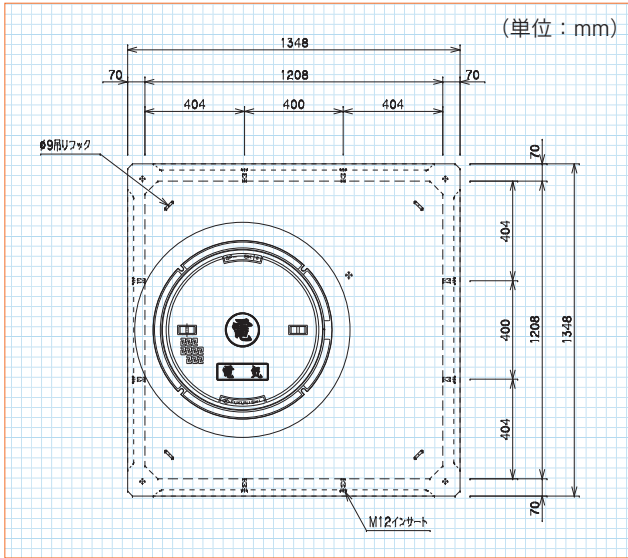
FK式ハンドホール α + 1000型 (標準土被り H=0.1~0.3まで)

型番	B1(600)	B2(300)	B2(600)	BS	CR(φ600)	参考重量(kg)
FKα+-1006	●			●	●	882
FKα+-1009	●	●			●	1,055
FKα+-1012	●		●		●	1,222

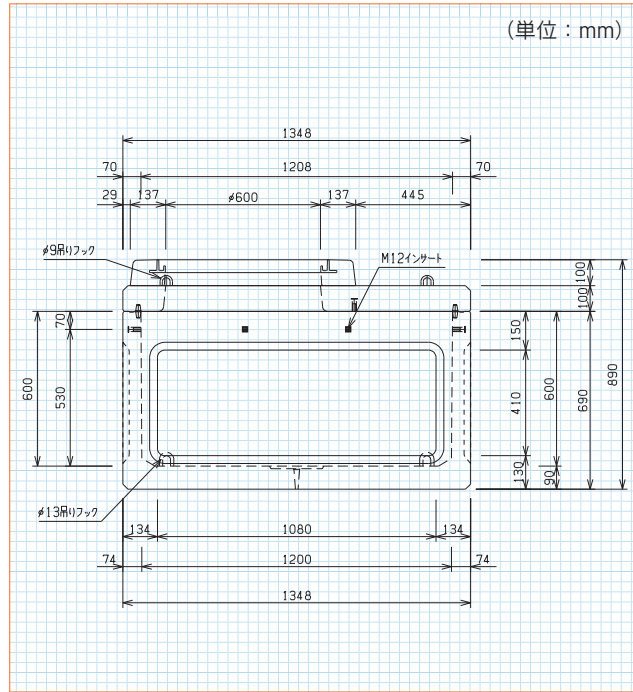
FK α + H-12シリーズ

FK式ハンドホール α + 1200型

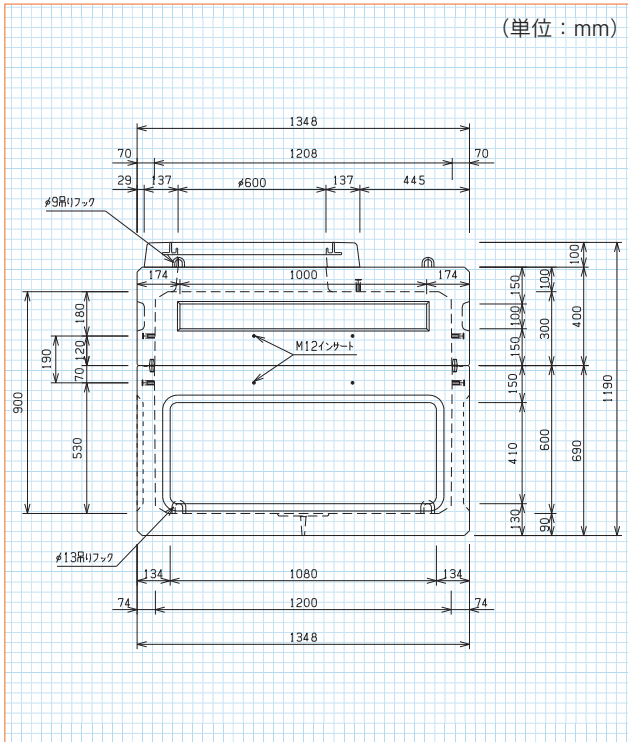
連結方法 (・WSボンド
・止水パッキン)



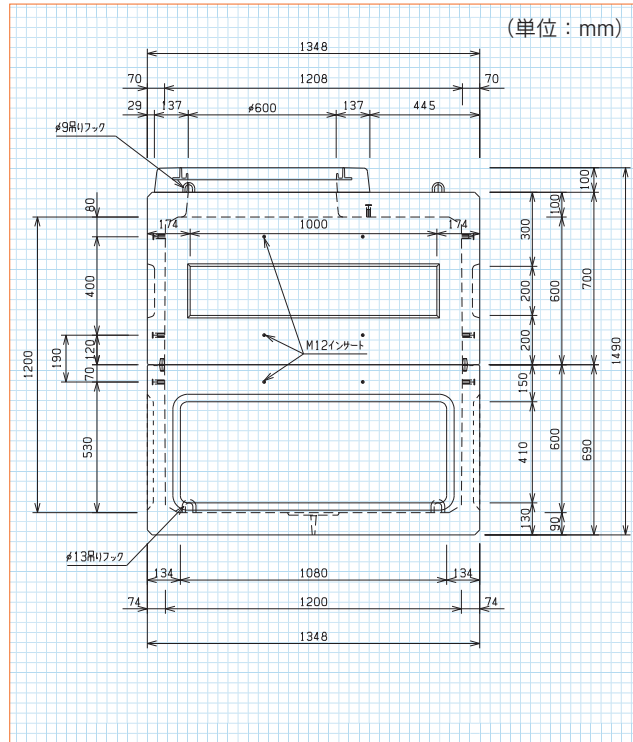
FK α + -1206



FK α + -1209



FK α + -1212



FK式ハンドホール α + 1200型 (標準土被り H=0.1~0.3まで)

型番	B1 (600)	NB (300)	B2 (300)	B2 (600)	BS	CR (φ 600)	参考重量 (kg)
FKα+-1206	●				●	●	1,348
FKα+-1209	●		●			●	1,606
FKα+-1212	●			●		●	1,856
FKα+-1215	●	●		●		●	2,137

擁壁

河川・環境

道路

水路

防火水槽

上下水道

張出

地中線

太陽光関連

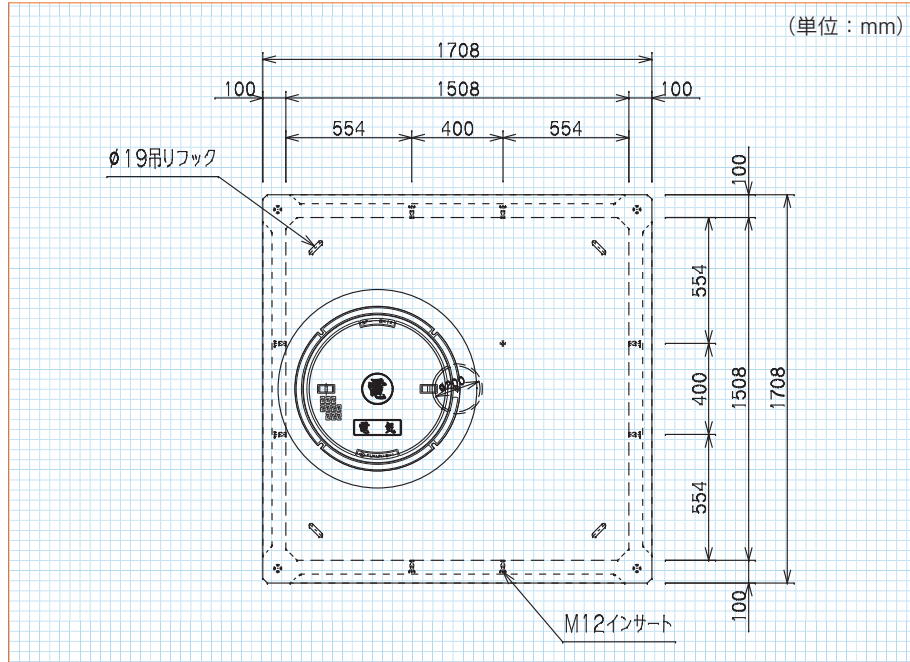
防災・減災・復旧

工法・その他

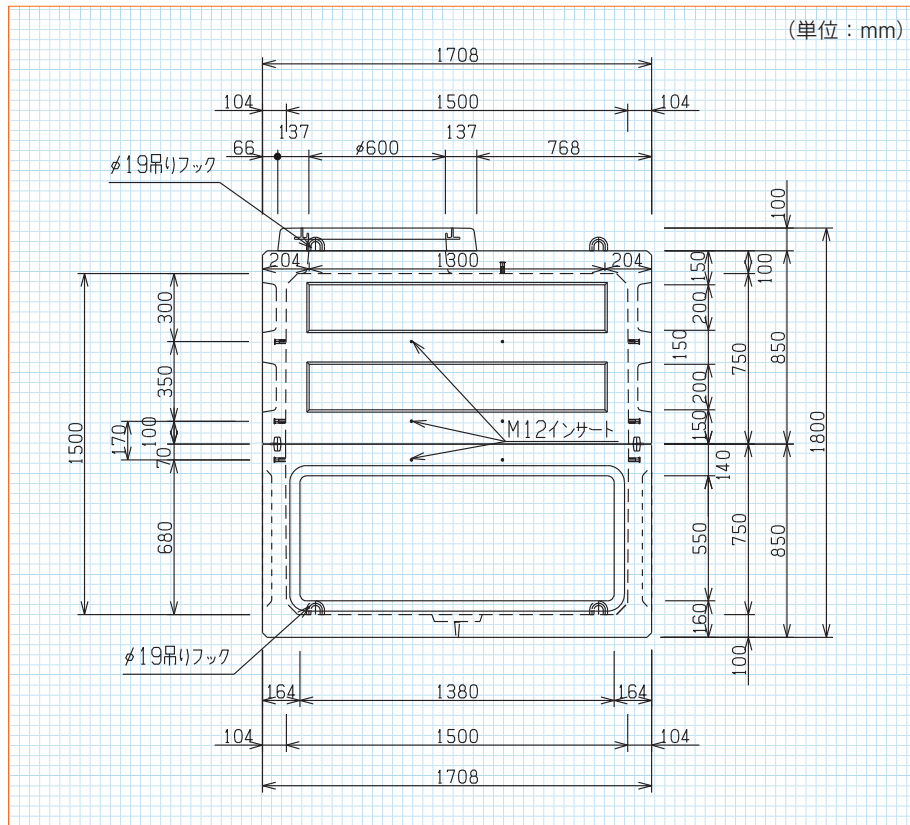
FK α + H-15シリーズ

FK式ハンドホール α + 1500型

連結方法 (WSボンド)



FK α + -1515



FK式ハンドホール α + 1500型 (標準土被り H=0.1~0.3まで)

型番	B1(750)	B2(750)	CR(φ600)	参考重量(kg)
FKα+-1515	●	●	●	3,354

擁壁

河川・環境

道路

水路

防火水槽

上下水道

張出

地中線

太陽光関連

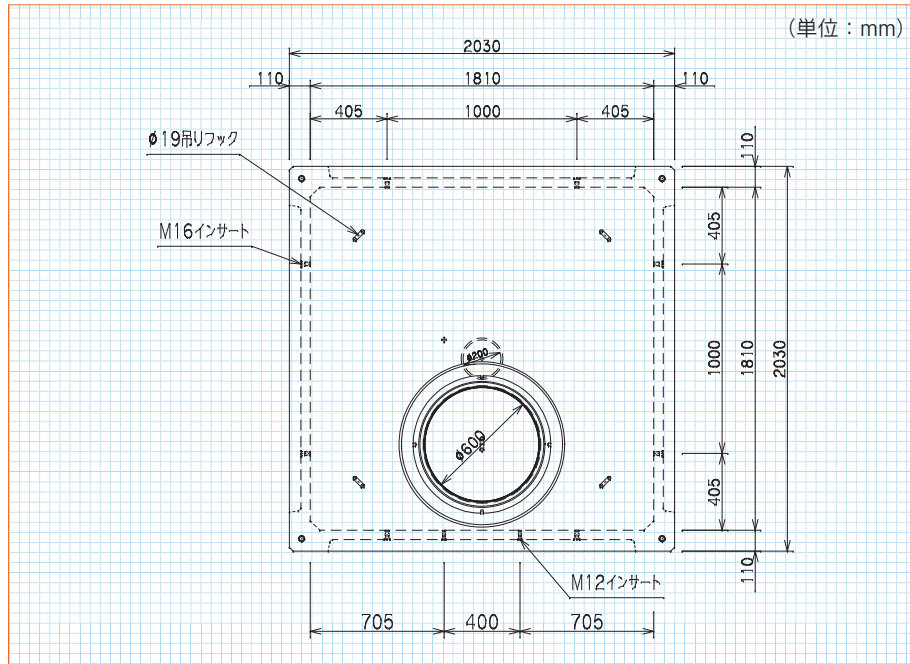
防災・減災・復旧

工法・その他

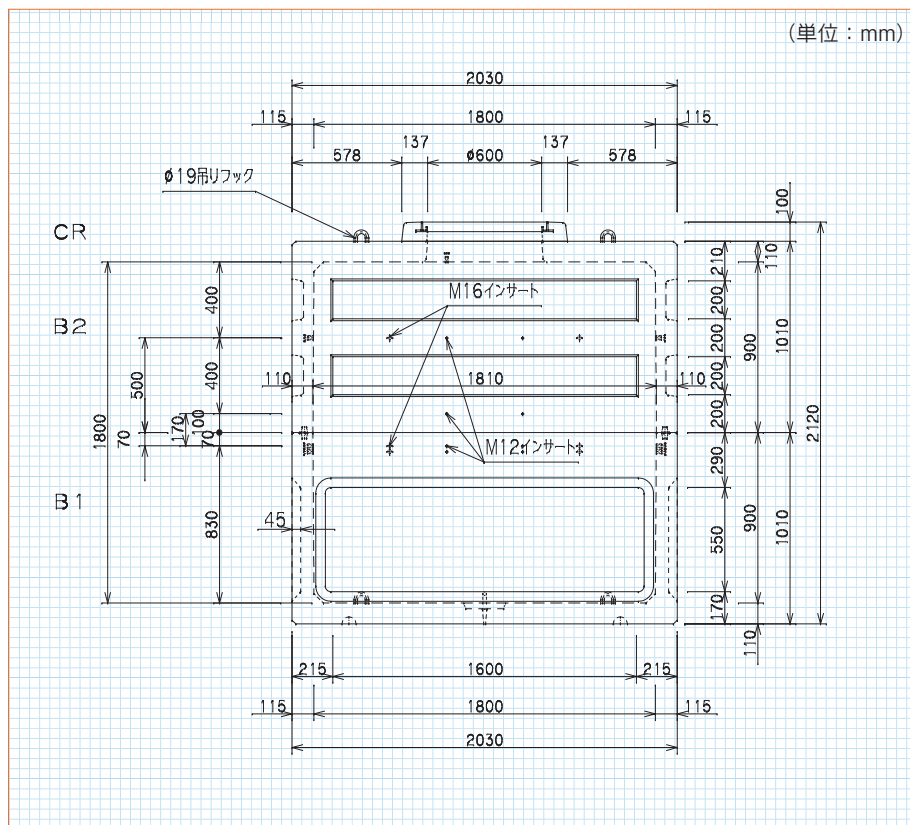
FK α + H-18シリーズ

FK式ハンドホール α + 1800型

連結方法 (WSボンド)



FK α + -1818



FK式ハンドホール α + 1800型 (標準土被り H=0.1~0.3まで)

型番	B1(900)	B2(900)	CR(φ600)	参考重量(kg)
FKα+-1818	●	●	●	5,396

擁壁

河川・環境

道路

水路

防火水槽

上下水道

張出

地中線

太陽光関連

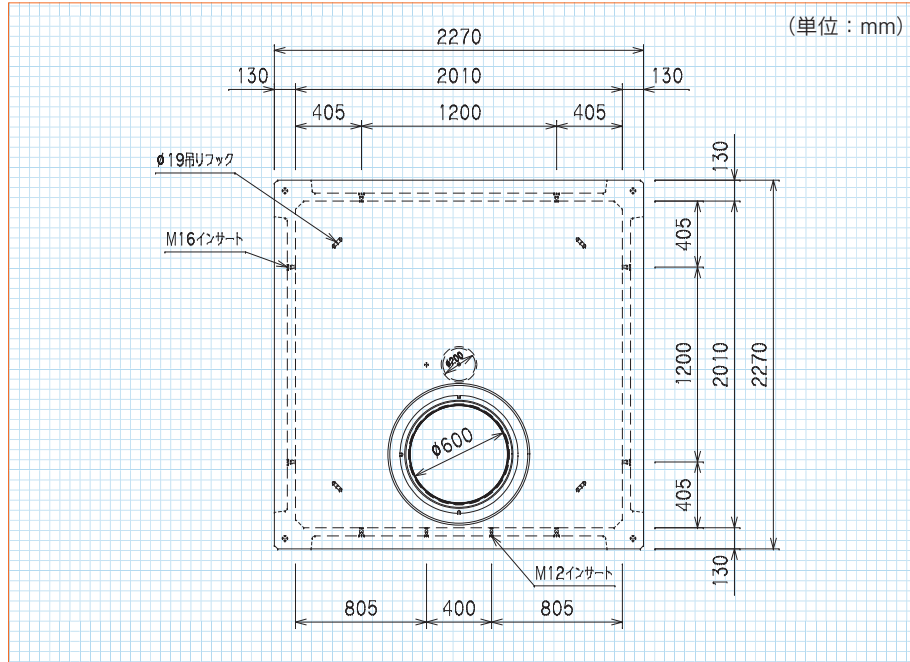
防災・減災・復旧

工法・その他

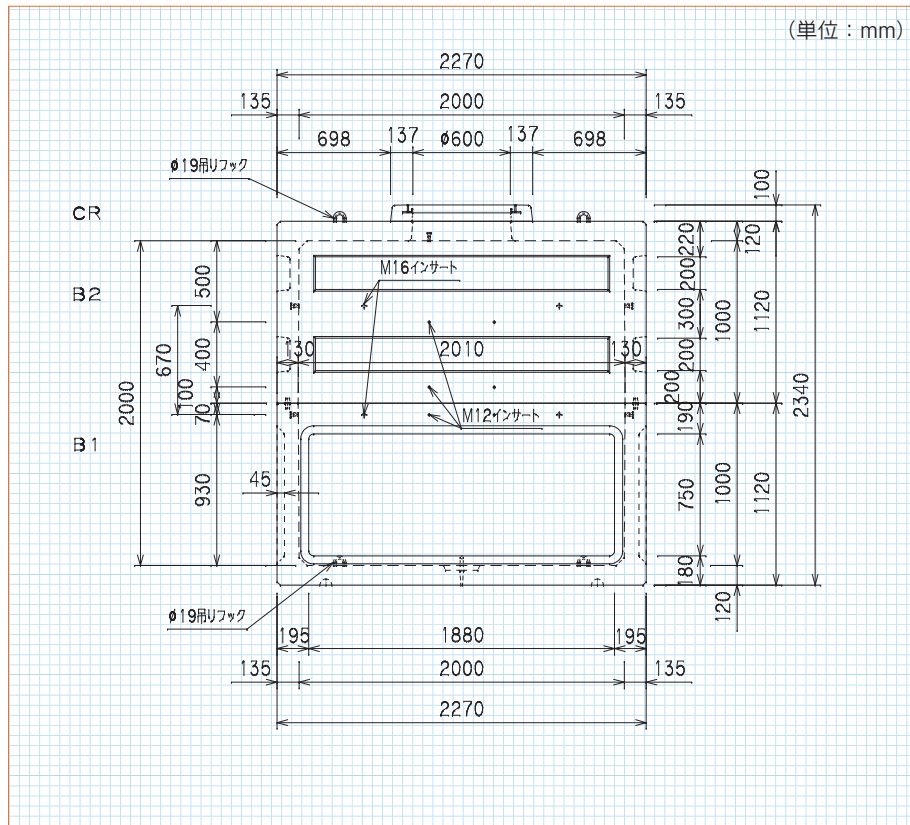
FK α + H-20 シリーズ

FK式ハンドホール α + 2000型

連結方法 (WSボンド)



FK α + -2020



FK式ハンドホール α + 2000型 (標準土被り H=0.1~0.3まで)

型番	B1(1000)	B2(1000)	CR(φ600)	参考重量(kg)
FKα+-2020	●	●	●	7.565

擁壁

河川・環境

道路

水路

防火水槽

上下水道

張出

地中線

太陽光関連

防災・減災・復旧

工法・その他