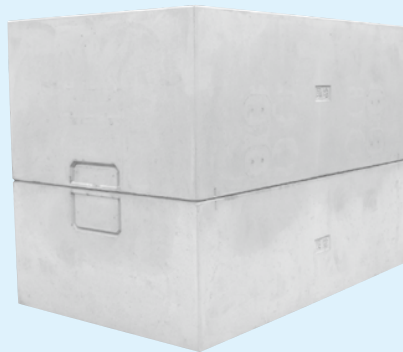
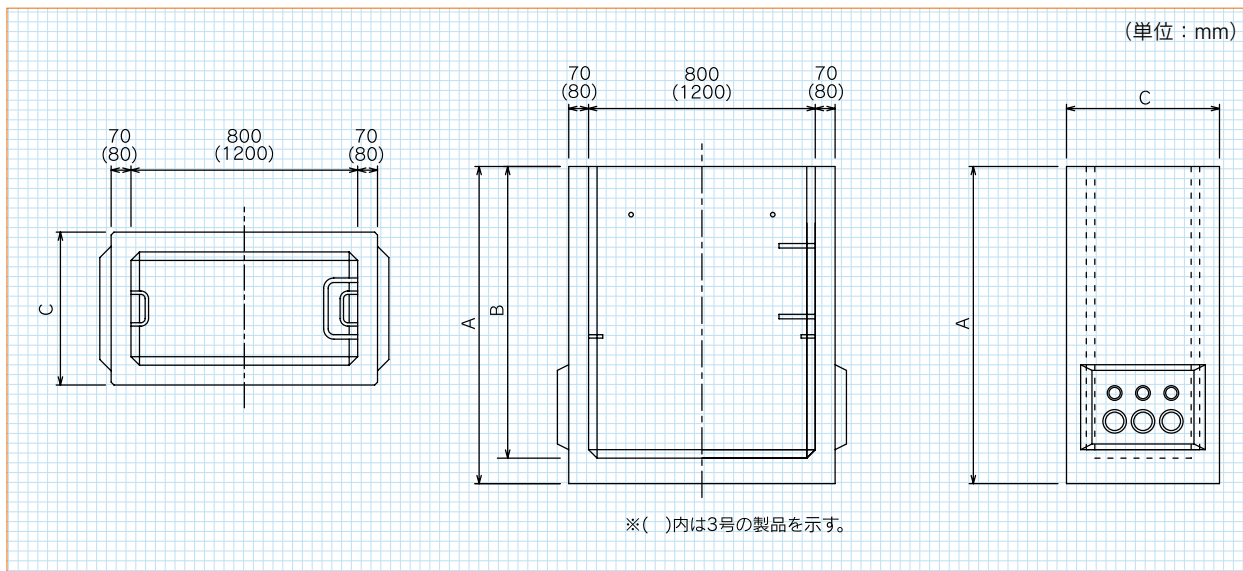


製品写真



NTTハンドホール

製品寸法図



製品寸法表

1号

呼び名	深さ	A(mm)	B(mm)	C(mm)	参考重量(kg)
1-60		810	730	340	399
1-80		1010	930		440
1-100		1210	1130		520
1-120		1410	1330		590

2号

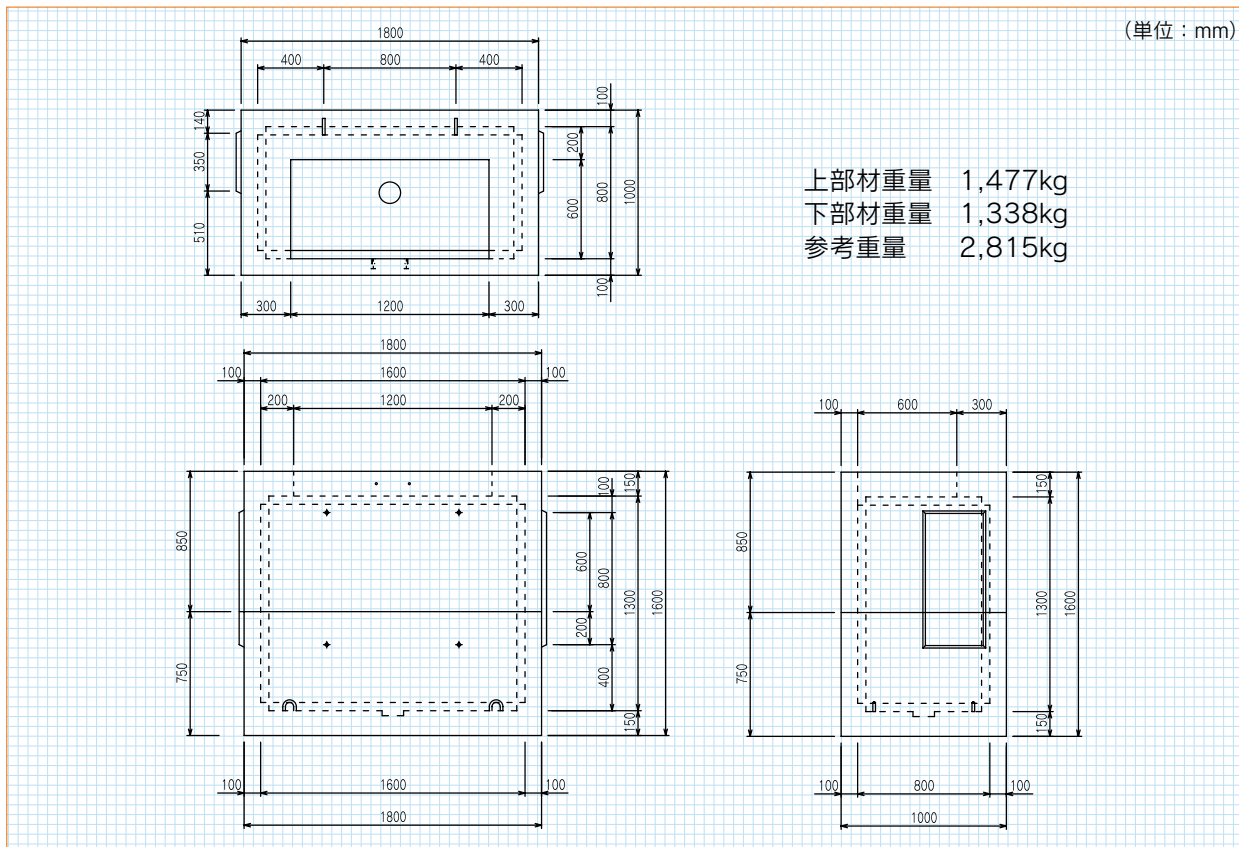
呼び名	深さ	A(mm)	B(mm)	C(mm)	参考重量(kg)
2-60		720	630	540	430
2-80		920	830		500
2-110		1120	1030		590
2-120		1320	1230		680

3号

呼び名	深さ	A(mm)	B(mm)	C(mm)	参考重量(kg)
3-90		1000	900	760	930
3-110		1200	1100		1,080
3-130		1400	1300		1,240

4号ハンドホール

製品寸法図



NTTマンホール

製品寸法図

