

情報ボックス

擁壁

河川・環境

道路

水路

防火水槽

上下水道

張出

地中線

太陽光関連

防災・減災・復旧

工法その他

光ケーブルを用いた通信用管路工事の専用製品です。

- ①ケーブルが主人公であることを最優先課題と考え、光ケーブルの生命・機能を保護するサヤ管の敷設が円滑で、維持管理ができること等必要条件を満足した通信用管路工事専用製品です。
- ②トラフ型と暗渠型を用意しました。用途（「製品規格表」を参照）によって使い分け願います。

特長・ポイント

トラフ型

構造

- 小口接合部は本体及び蓋版とも凸凹インロー式（パッキン付）で、誘導連結により接合が容易で強固、気密性に富んでいます。
- 本体と蓋版の接合部はかぶせ形状式（パッキン付）の高い気密性効果から上部流土水に対する止水対策が図れます。
- 製品接合部の両外壁に接続プレートを施すことで、軟弱地盤及び耐震の対策が図れます。
- 専用ハンドホールに接続し、不等沈下防止・耐震一体の受台を設置して、ハンドホール壁との一体性を図っています。

施工条件

- 機械施工は本体・蓋版ともに専用治具使用で容易。本体には内外兼用反転吊具を、蓋版にはワンタッチ吊具（特許出願中）を使用して施工の安全化・スピード化、工期短縮が図れます。
- 長さ調整用にL=500を、曲がり部用に10mR（右・左、L=500）の専用製品をそれぞれ用意し、対応に万全を図っています。

維持管理

- トラフ型のため蓋版の開閉が容易で、かぶせ蓋式のため土砂付着や目詰まりがなく、サヤ管・光ケーブルの維持管理作業が円滑。蓋版のワンタッチ吊穴のキャップを外すことで、吊上機械施工が可能です。

サヤ管

- サヤ管の地震時対策・膨張収縮材としての伸縮管材（ダクトスリーブ等）が設置できます。

経済性

- かぶせ蓋式・本体外壁の垂直壁（堀削幅小）が生かされて堀削・製品の土中据付・サヤ管敷設・充填コンクリート・蓋版セット等作業が格段に効率化。工期短縮でコスト縮減に貢献。中でも光ケーブル保護のサヤ管敷設の円滑さ、効率化が重要なポイントです。

その他

- 収納条数・伸縮管材等のおたずね・ご要望等お問い合わせください。

暗渠型（トラフ型とは違い、本体と蓋版が一体化した構造で、「製品規格表」を参照の上、使い分け願います。）

製品規格表

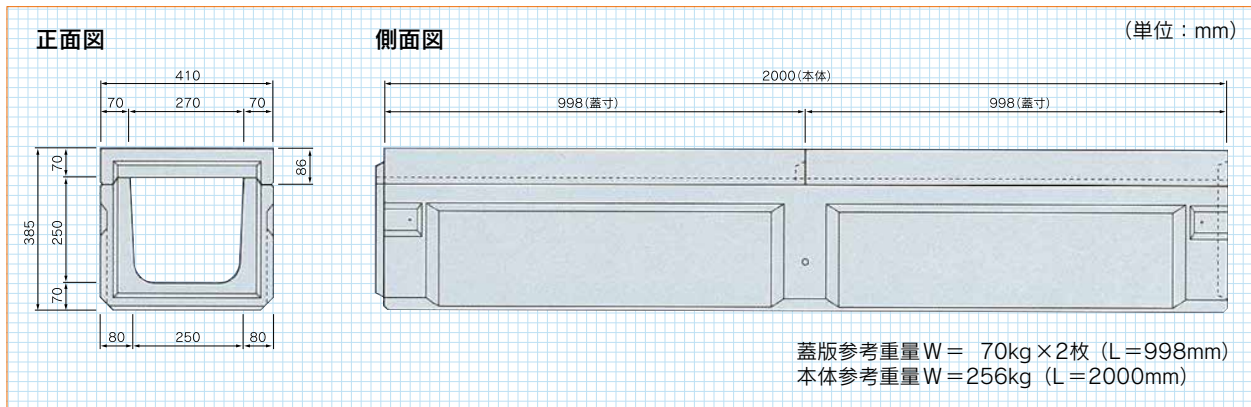
品名		規格	適応条件
情報ボックス	トラフ型	250 × 250 × 2000	歩道部、乗り入れ箇所、T-25 縦断走行箇所
	暗渠型	250 × 250 × 2000	繰り返し荷重を受ける T-25 横断走行箇所
ハンドホール	標準部	1000 × 1200 × 1200	歩道部、車道部、T-25 相当の荷重を受ける箇所
	特殊部	1200 × 1200 × 1200	歩道部、車道部、T-25 相当の荷重を受ける箇所
鉄蓋（歩道部:T-14、車道部:T-25）呼び径 750（ロック装置付）			

情報ボックス トラフ型 L=2000タイプ

製品写真

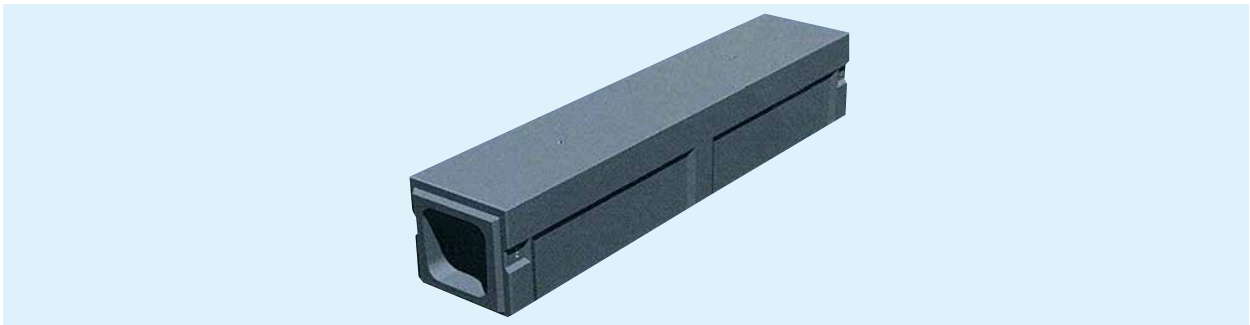


製品寸法図

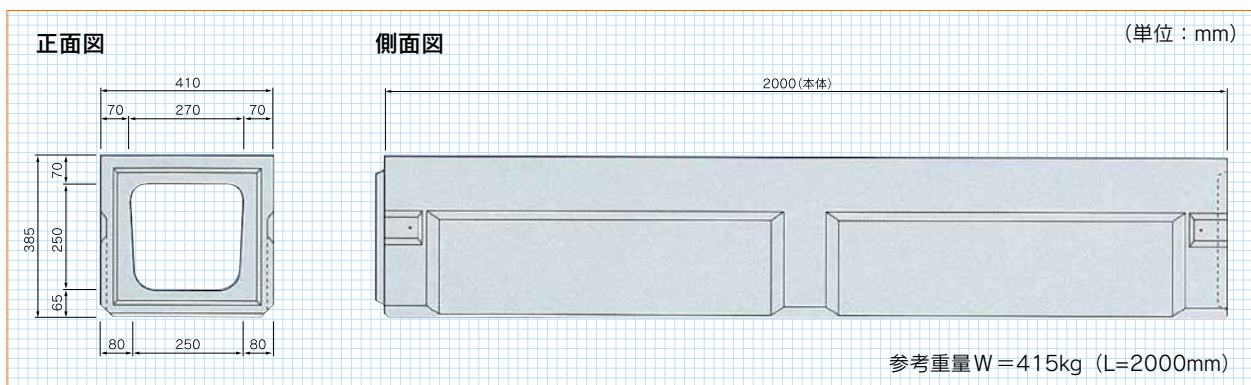


情報ボックス 暗渠型 L=2000タイプ

製品写真



製品寸法図



擁壁

河川・環境

道路

水路

防火水槽

上下水道

張出

地中線

太陽光関連

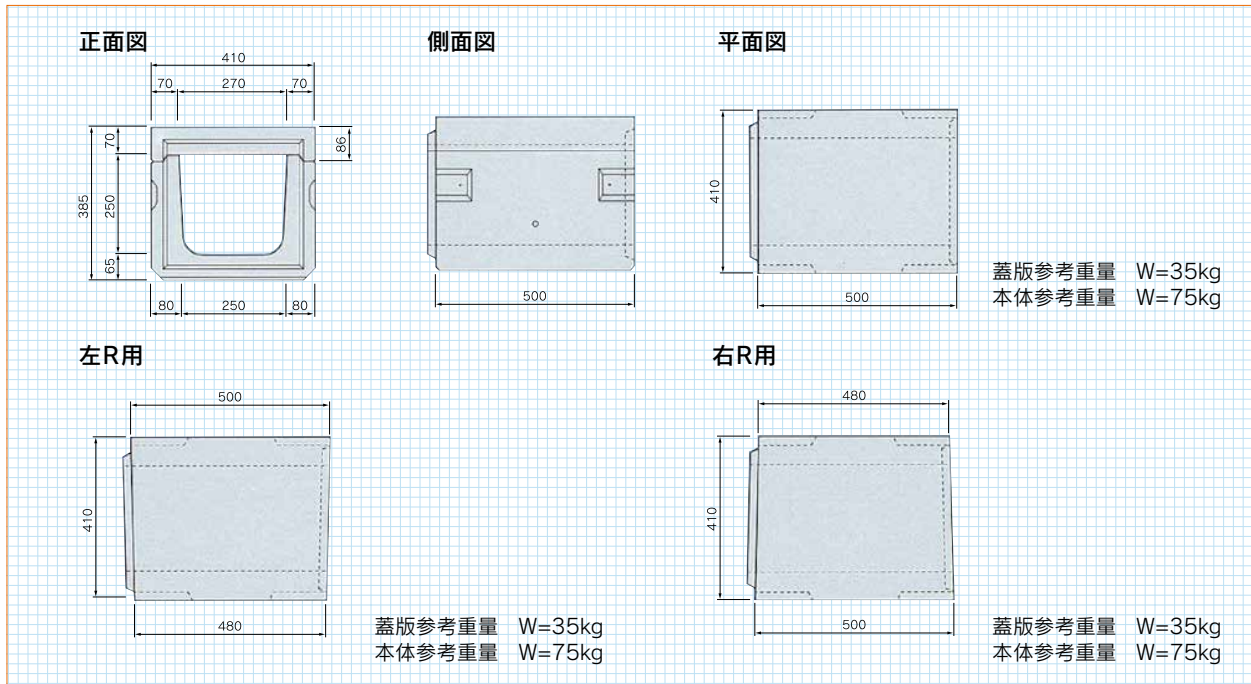
防災・減災・復旧

工法・その他

情報ボックス トラフ型(長さ調整用)

製品寸法図

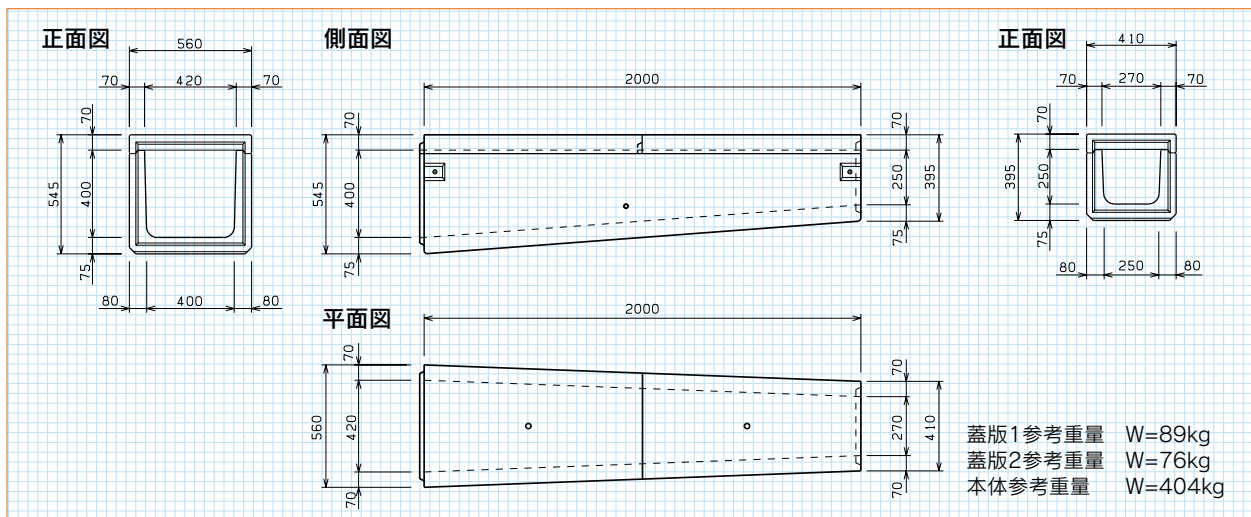
(単位: mm)



接続トラフA

製品寸法図

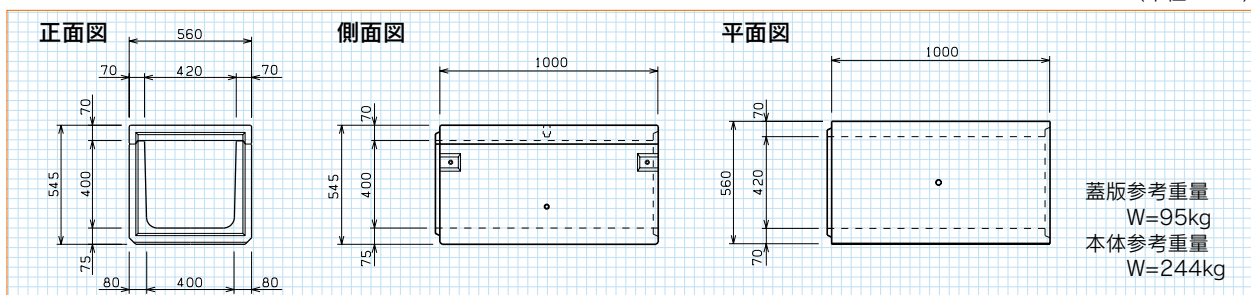
(単位: mm)



接続トラフB

製品寸法図

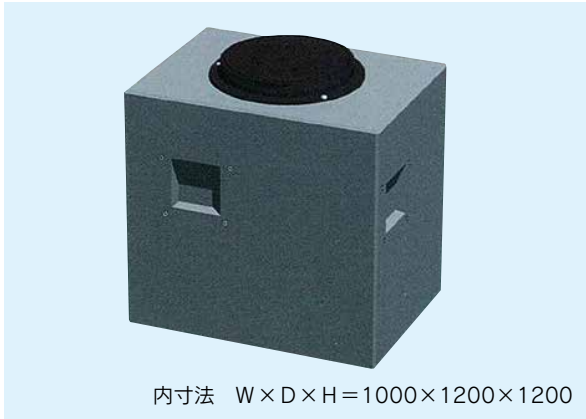
(単位: mm)



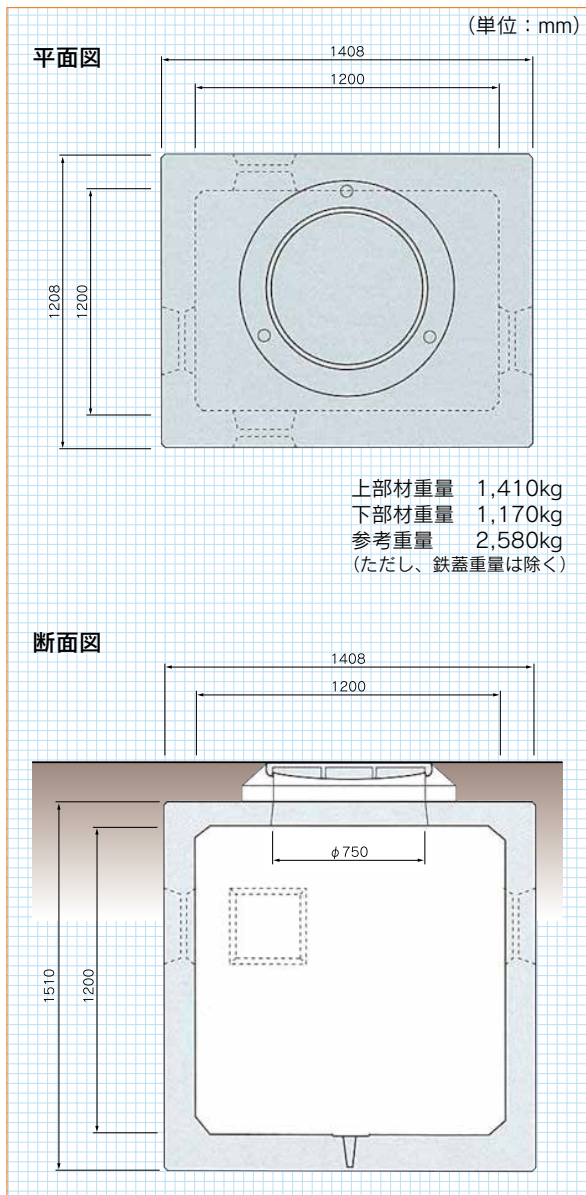
ハンドホール

情報ボックス用ハンドホール(標準部)

製品写真

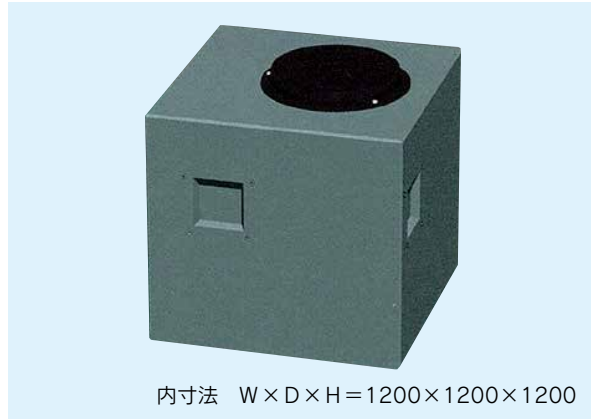


製品寸法図



情報ボックス用ハンドホール(特殊部)

製品写真



製品寸法図

