

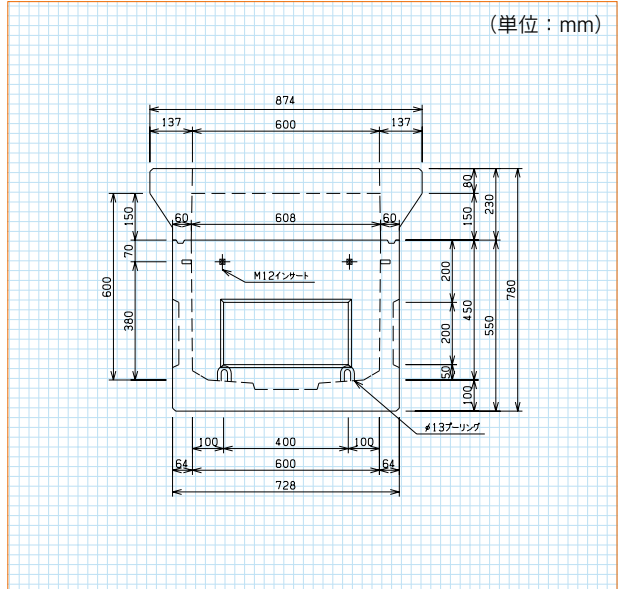
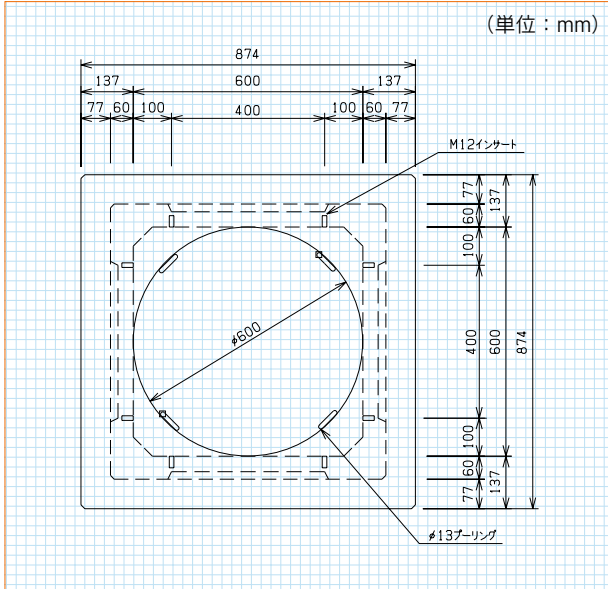
FK式ハンドホール T-25

FK H-06 T-25 シリーズ

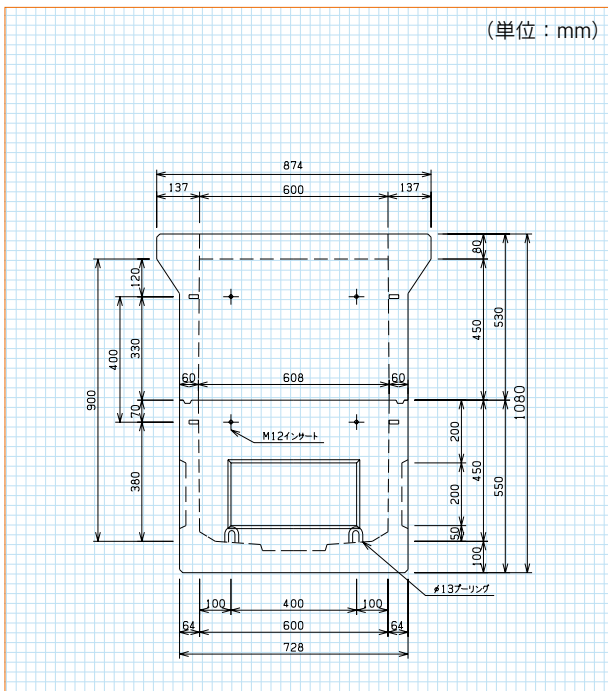
FK式ハンドホール 600型 T-25

連結方法 (PSPパッキン・フランジ)

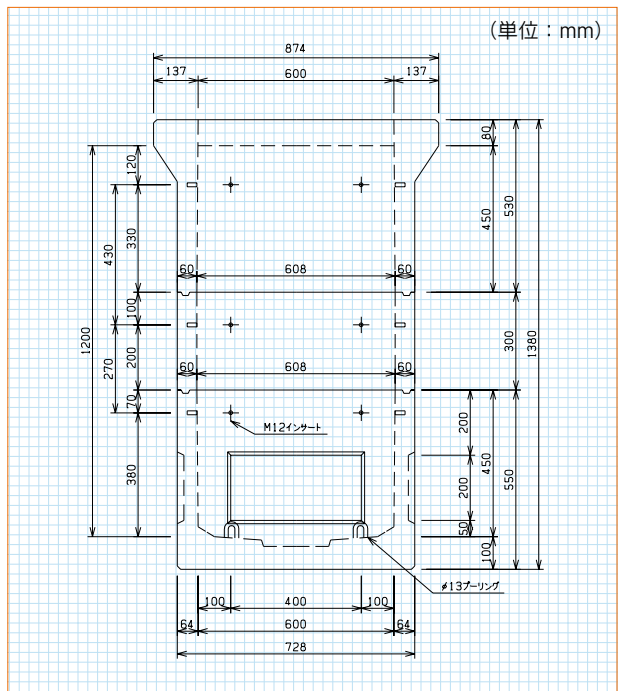
FK-0606 T-25



FK-0609 T-25



FK-0612 T-25



FK式ハンドホール 600型 T-25

型番	B1(450)	NB(300)	B2(150)	B2(450)	参考重量(kg)
	FK-0606 T-25	●		●	
FK-0609 T-25	●			●	600
FK-0612 T-25	●	●		●	723

*防衛省向け規格も対応できます。お問い合わせください。

擁壁

河川・環境

道路

水路

防火水槽

上下水道

張出

地中線

太陽光関連

防災・減災・復旧

工法・その他

FK H-09 T-25 シリーズ

FK 式ハンドホール 900型 T-25

連結方法 (・PSPバックキン
・フランジ)

擁壁

河川・環境

道路

水路

防火水槽

上下水道

張出

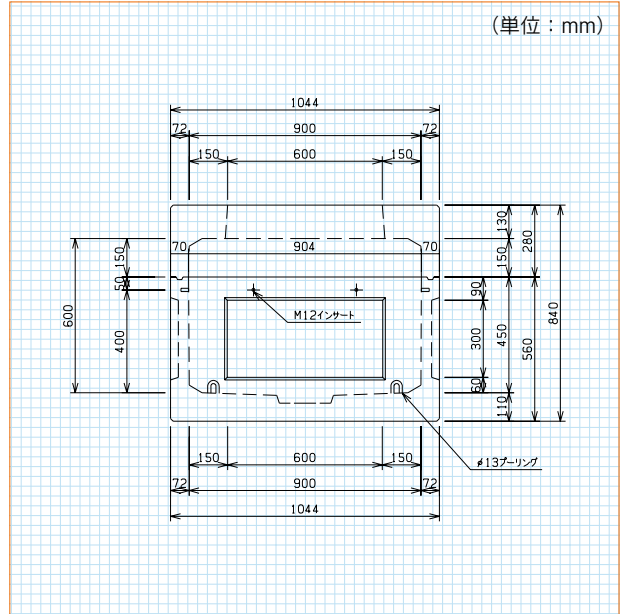
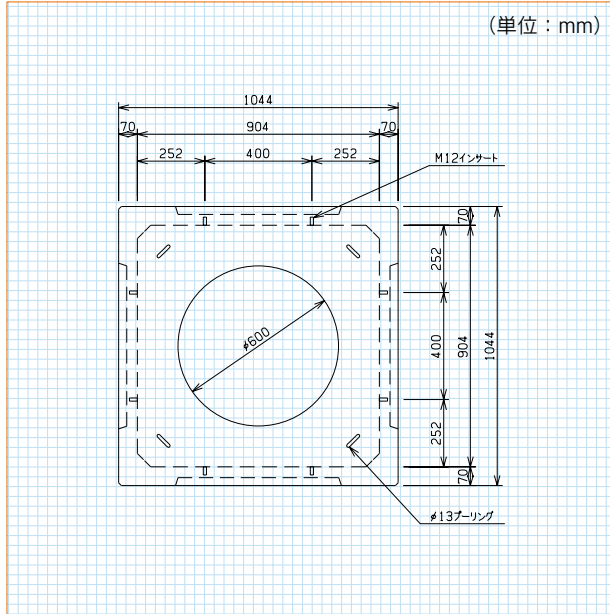
地中線

太陽光関連

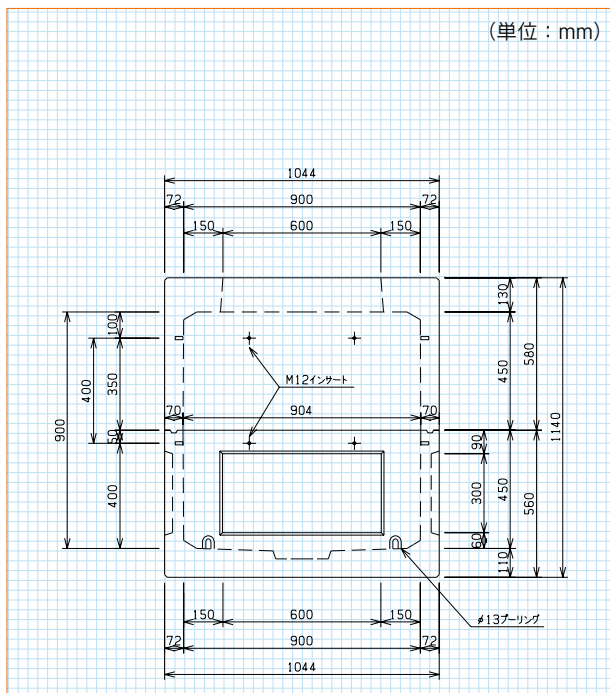
防災・減災・復旧

工法その他

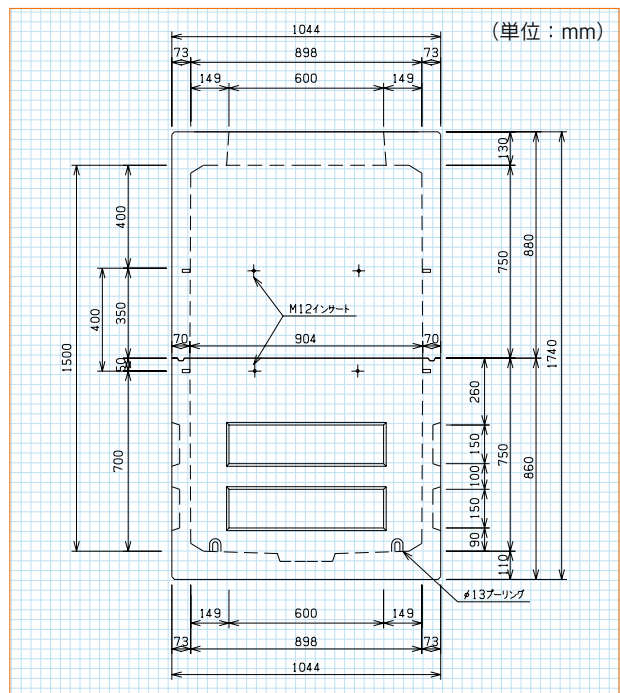
FK-0906 T-25



FK-0909 T-25



FK-0915 T-25



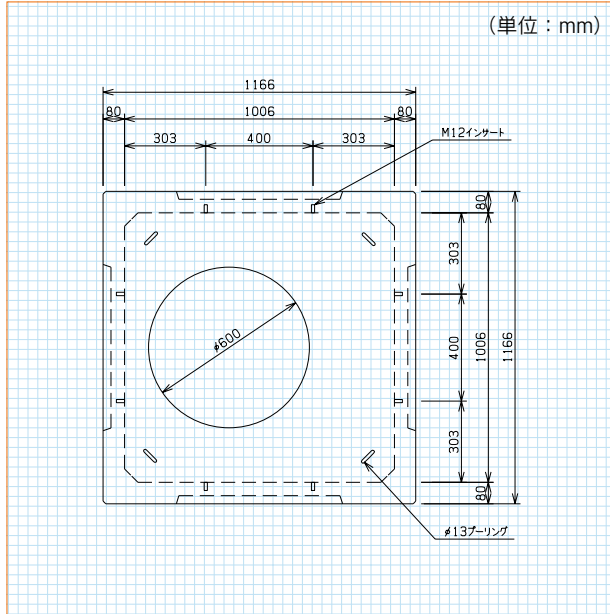
FK 式ハンドホール 900型 T-25

型番	B1 (450)	B1 (600)	B1 (750)	NB (300)	B2 (150)	B2 (450)	B2 (700)	B2 (750)	参考重量 (kg)
FK-0906 T-25	●				●				921
FK-0909 T-25	●					●			1,128
FK-0912 T-25			●			●			1,334
FK-0913 T-25		●					●		1,404
FK-0915 T-25			●					●	1,542
FK-0916 T-25		●		●			●		1,612

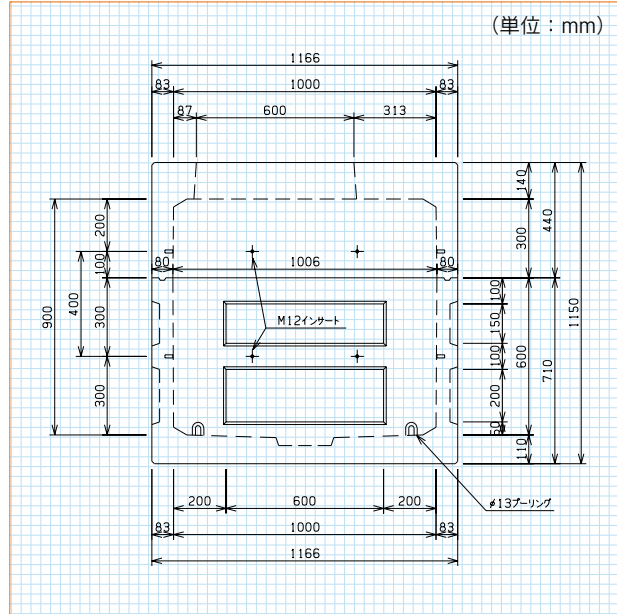
FK H-10 T-25シリーズ

FK式ハンドホール 1000型 T-25

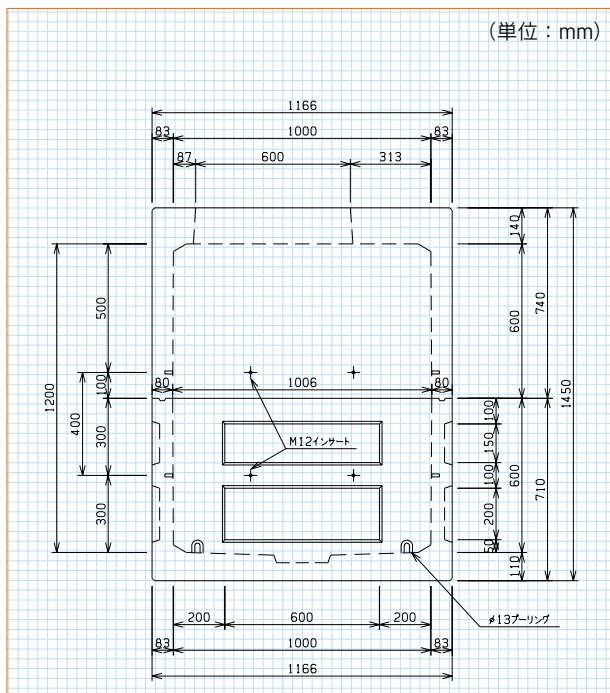
連結方法 (・PSPバックキン
・フランジ)



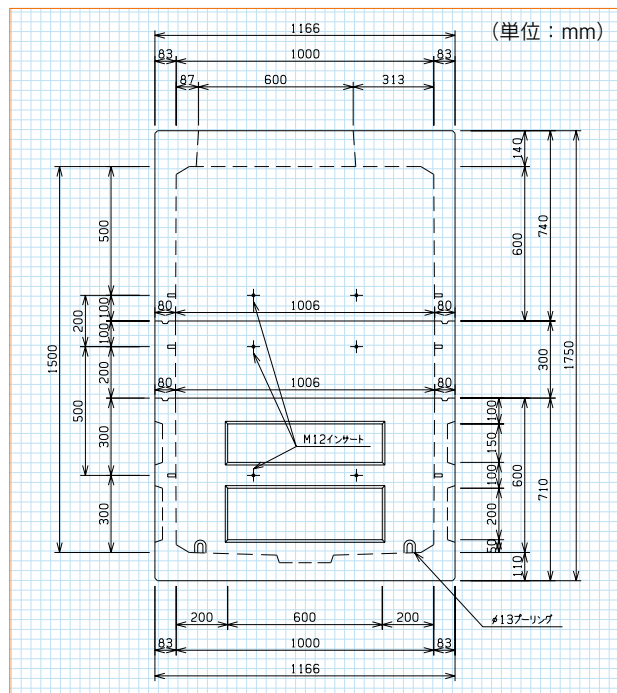
FK-1009 T-25



FK-1012 T-25



FK-1015 T-25



FK式ハンドホール 1000型 T-25

型番	B1(600)	NA(200)	NB(300)	B2(300)	B2(600)	B2(700)	参考重量(kg)
	803	175	263	646	909	997	
FK-1009 T-25	●			●			1,449
FK-1011 T-25	●	●		●			1,624
FK-1012 T-25	●				●		1,712
FK-1013 T-25	●					●	1,800
FK-1014 T-25	●	●			●		1,887
FK-1015 T-25	●		●		●		1,975

擁壁

河川・環境

道路

水路

防火水槽

上下水道

張出

地中線

太陽光関連

防災・減災・復旧

工法・その他

FK H-12 T-25シリーズ

FK式ハンドホール 1200型 T-25

連結方法 (・PSPバックキン
・フランジ)

擁壁

河川・環境

道路

水路

防火水槽

上下水道

張出

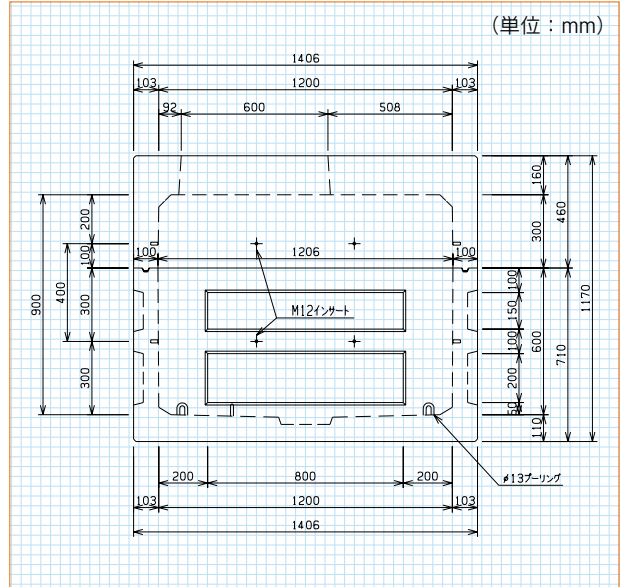
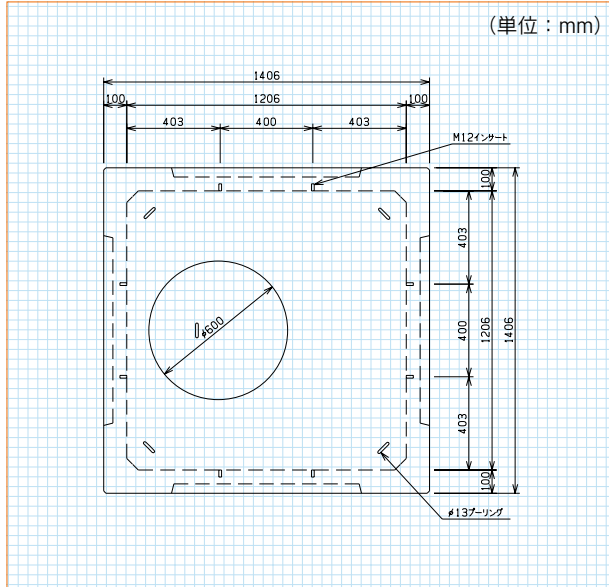
地中線

太陽光関連

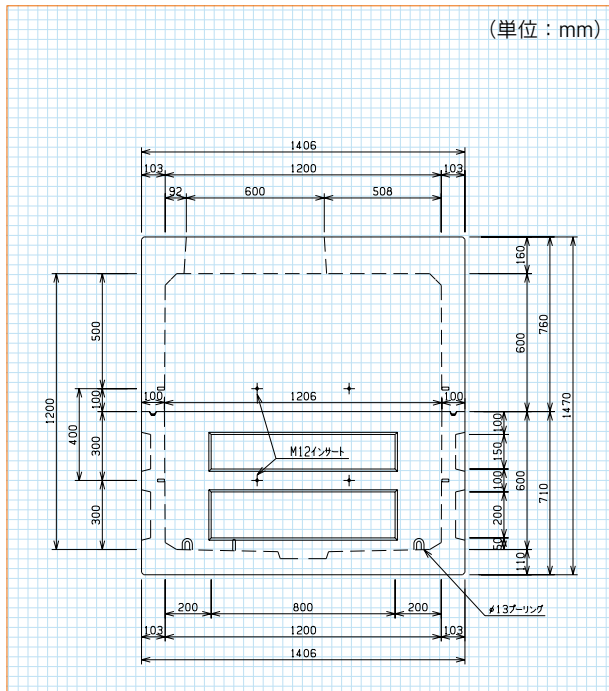
防災・減災・復旧

工法その他

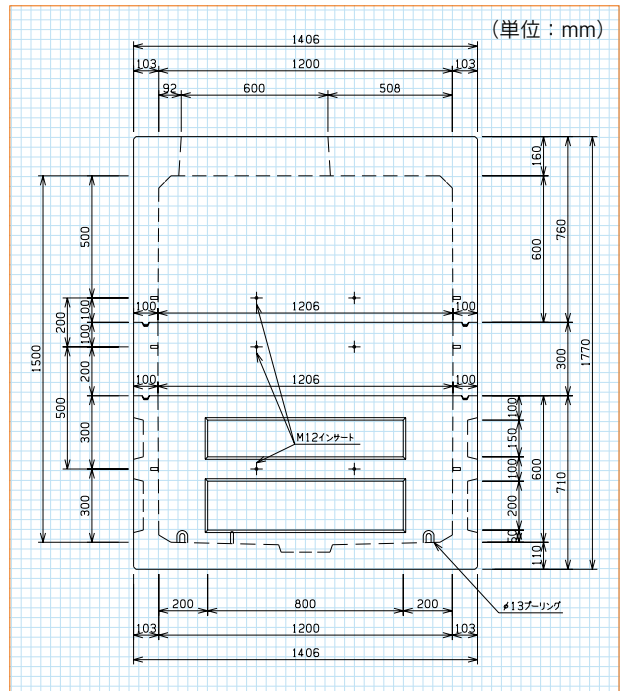
FK-1209 T-25



FK-1212 T-25



FK-1215 T-25



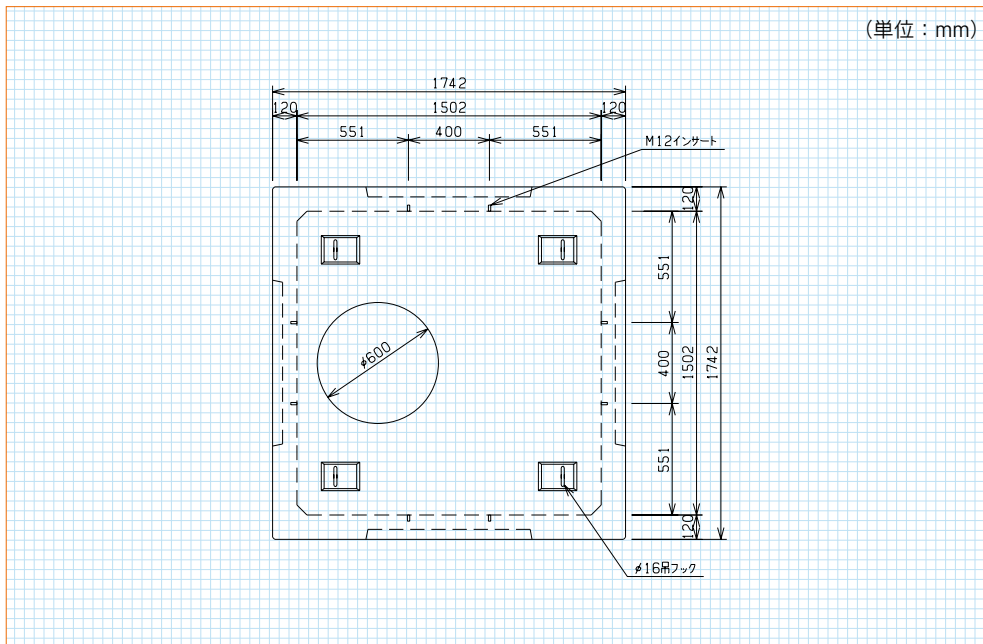
FK式ハンドホール 1200型 T-25

型番	B1(600)	NA(200)	NB(300)	NC(400)	B2(300)	B2(600)	B2(700)	参考重量(kg)
FK-1209 T-25	●				●			2,252
FK-1211 T-25	●	●			●			2,515
FK-1212 T-25	●					●		2,646
FK-1213 T-25	●						●	2,777
FK-1214 T-25	●	●				●		2,909
FK-1215 T-25	●		●			●		3,040
FK-1216 T-25	●			●		●		3,171

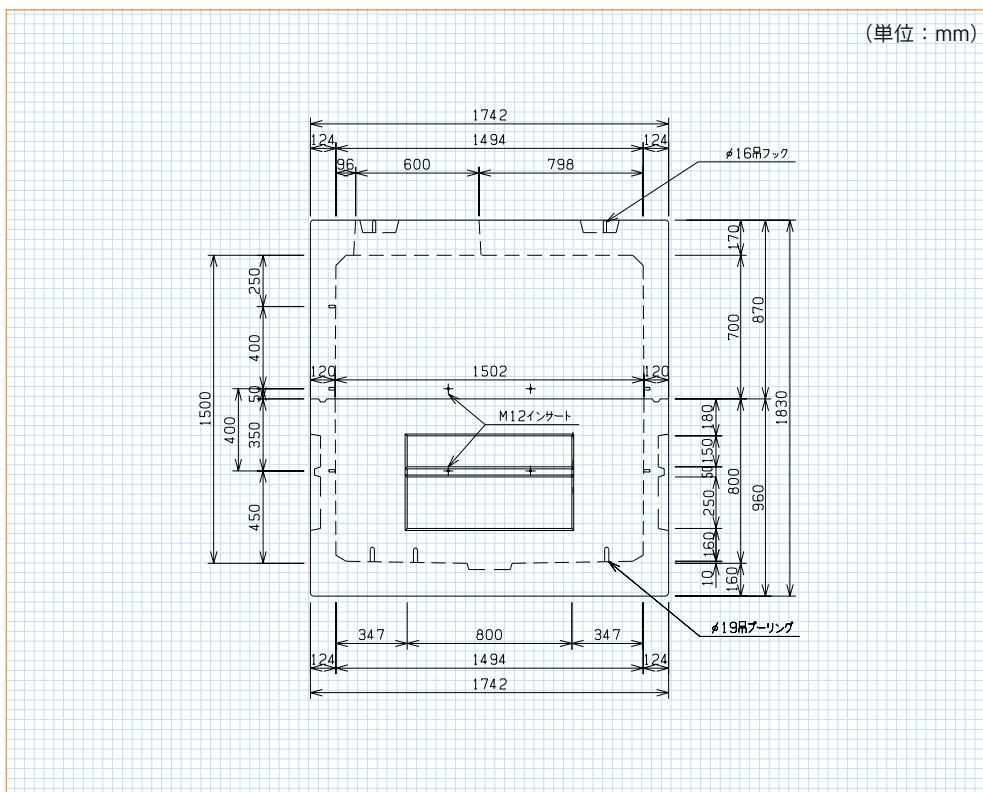
FK H-15 T-25シリーズ

FK式ハンドホール 1500型 T-25

連結方法 (WSボンド)



FK-1515 T-25



FK式ハンドホール 1500型 T-25

型番	B1(800)	NB(300)	ND(500)	B2(700)	参考重量(kg)
	2677	587	978	2553	
FK-1515 T-25	●			●	5,230
FK-1518 T-25	●	●		●	5,817
FK-1520 T-25	●		●	●	6,208

擁壁

河川・環境

道路

水路

防火水槽

上下水道

張出

地中線

太陽光関連

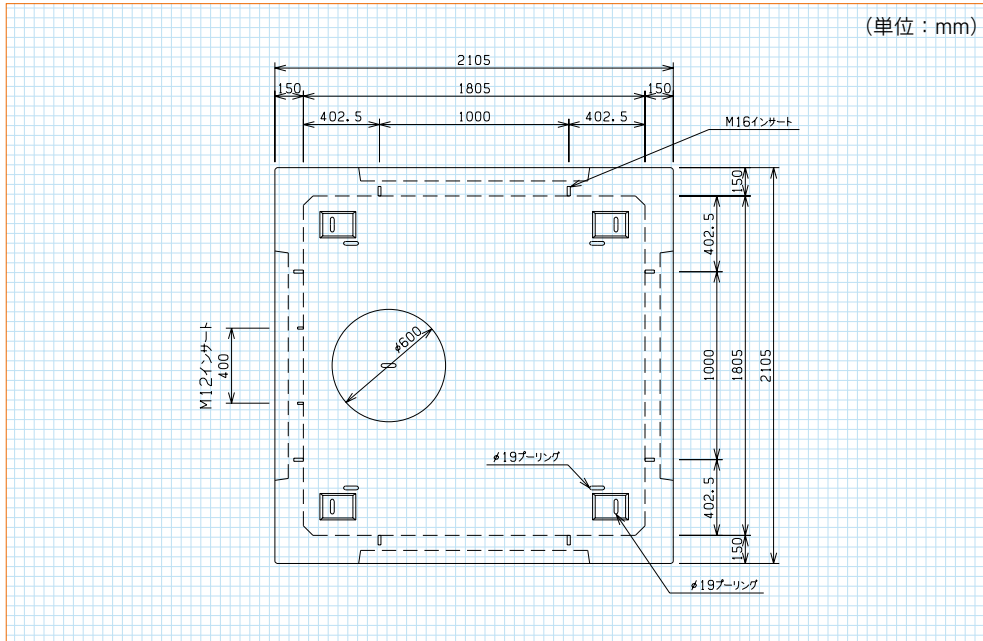
防災・減災・復旧

工法・その他

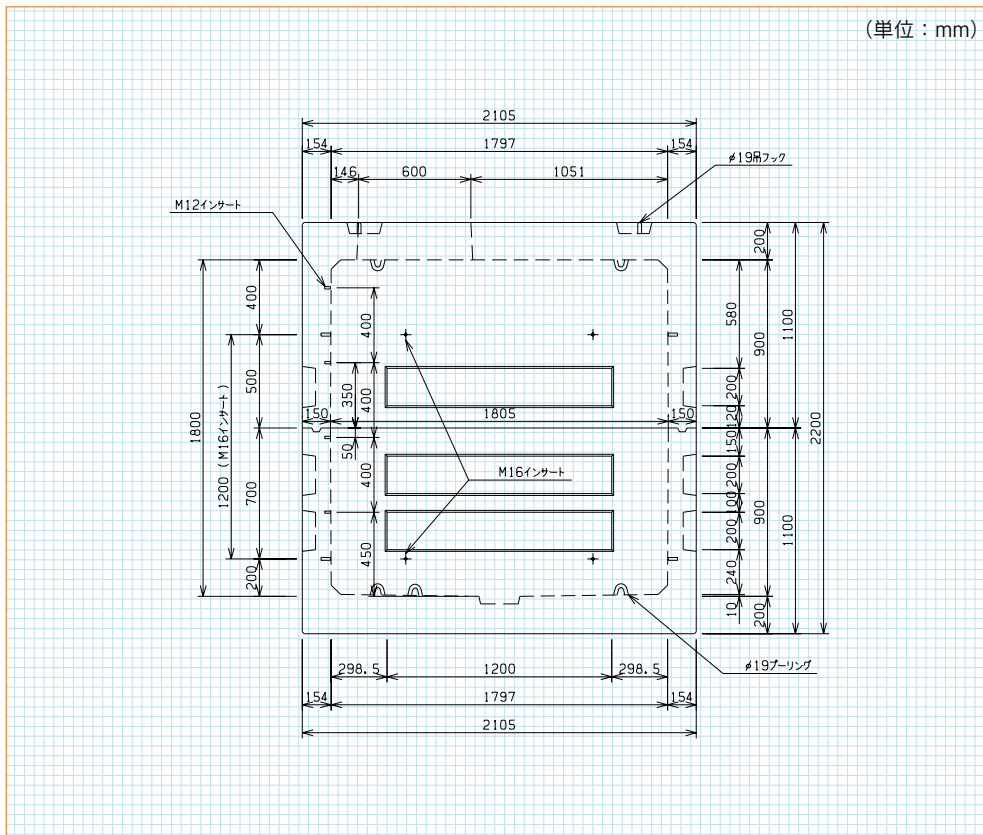
FK H-18 T-25シリーズ

FK式ハンドホール 1800型 T-25

連結方法 (WSボンド)



FK-1818 T-25



FK式ハンドホール 1800型 T-25

型番	B1(900)	NA(200)	NB(300)	NC(400)	ND(500)	NE(1000)	B2(900)	参考重量(kg)
FK-1818 T-25	●	576	864	1152	1440	2880	●	9,134

擁壁

河川・環境

道路

水路

防火水槽

上下水道

張出

地中線

太陽光関連

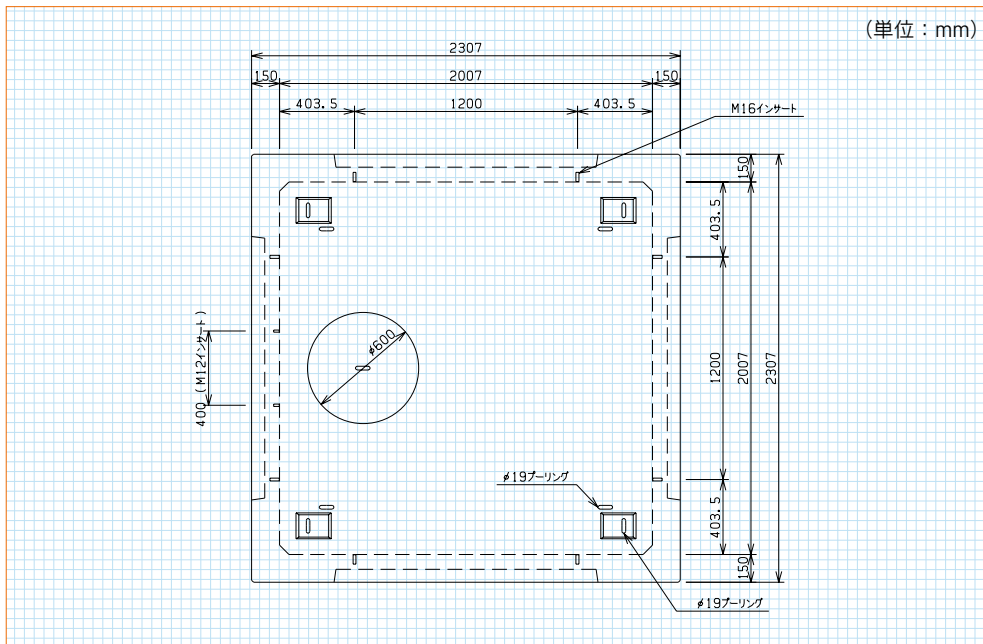
防災・減災・復旧

工法・その他

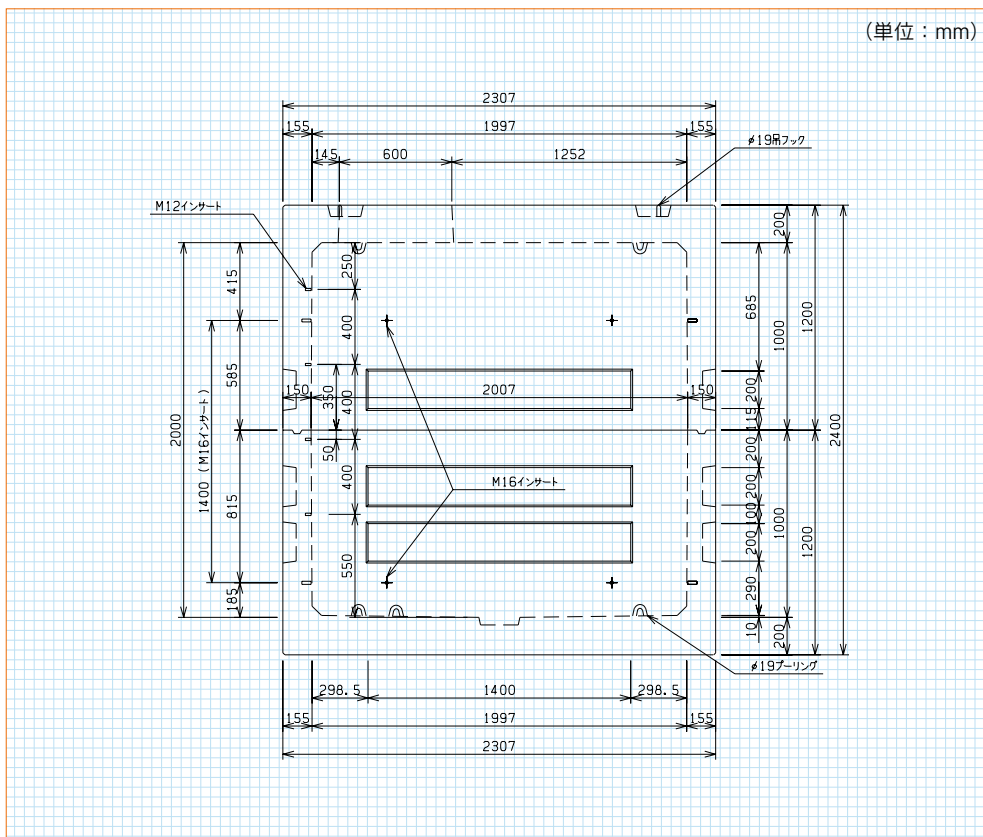
FK H-20 T-25シリーズ

FK式ハンドホール 2000型 T-25

連結方法 (WSボンド)



FK-2020 T-25



FK式ハンドホール 2000型 T-25

型番	B1(1000)	NA(200)	NB(300)	NC(400)	ND(500)	NE(1000)	B2(1000)	参考重量(kg)
FK-2020 T-25	●	636	954	1272	1590	3180	●	11,133

擁壁

河川・環境

道路

水路

防火水槽

上下水道

張出

地中線

太陽光関連

防災・減災・復旧

工法・その他