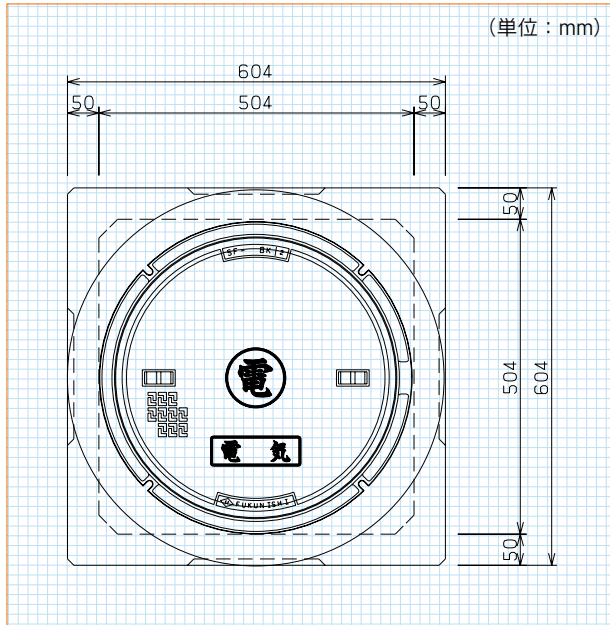


FK式ハンドホール

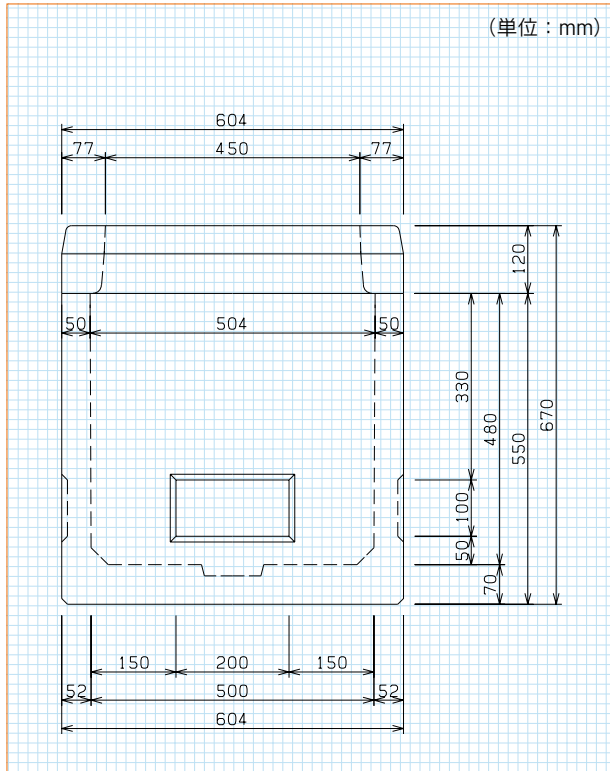
FK H-05シリーズ

FK式ハンドホール 500型(φ450)

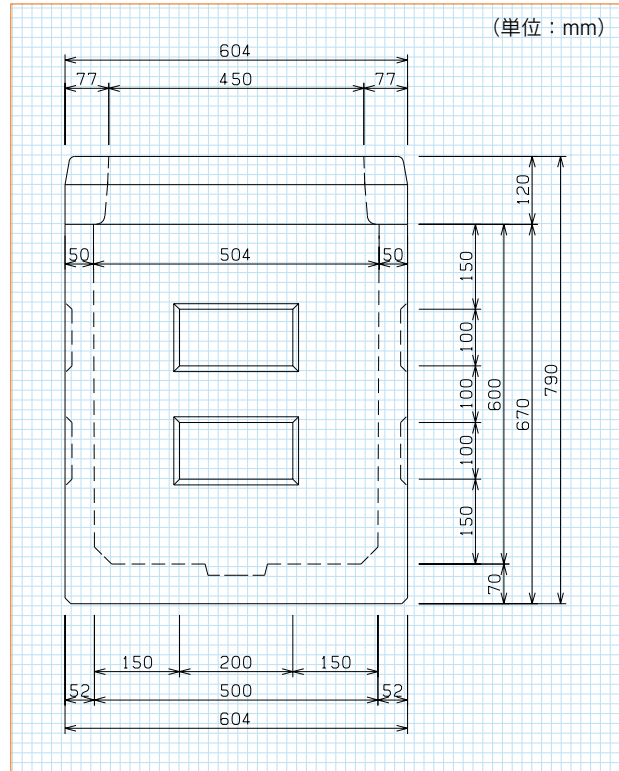
連結方法 (WSボンド)



FK-0504



FK-0506



FK式ハンドホール 500型(φ450)

型番	B1(480)	B1(600)	BS	参考重量(kg)
	197	229	70	
FK-0504	●		●	267
FK-0506		●	●	299

擁壁

河川・環境

道路

水路

防火水槽

上下水道

張出

地中線

太陽光関連

防災・減災・復旧

工法・その他

FK H-06 シリーズ

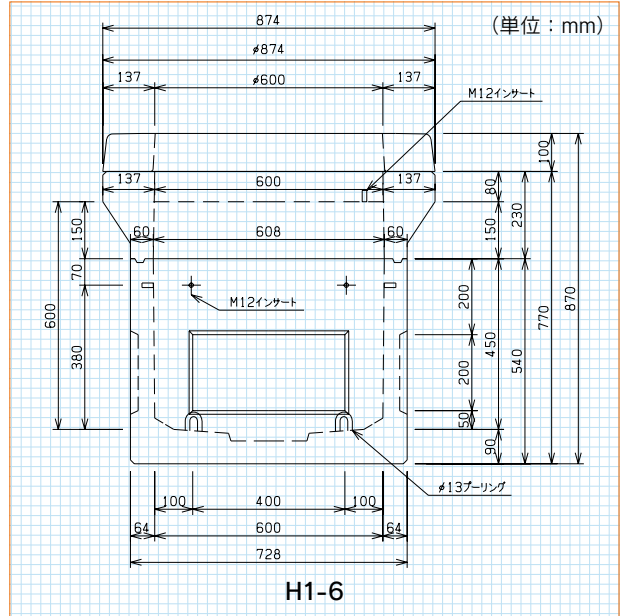
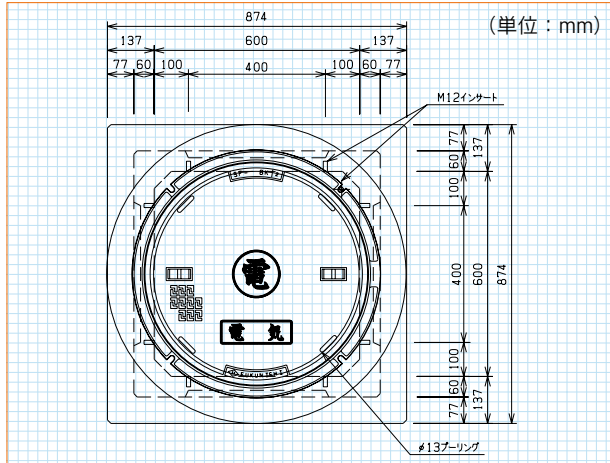
FK 式ハンドホール 600 型

連結方法 (・WSボンド
・PSPバックシン
・フランジ)

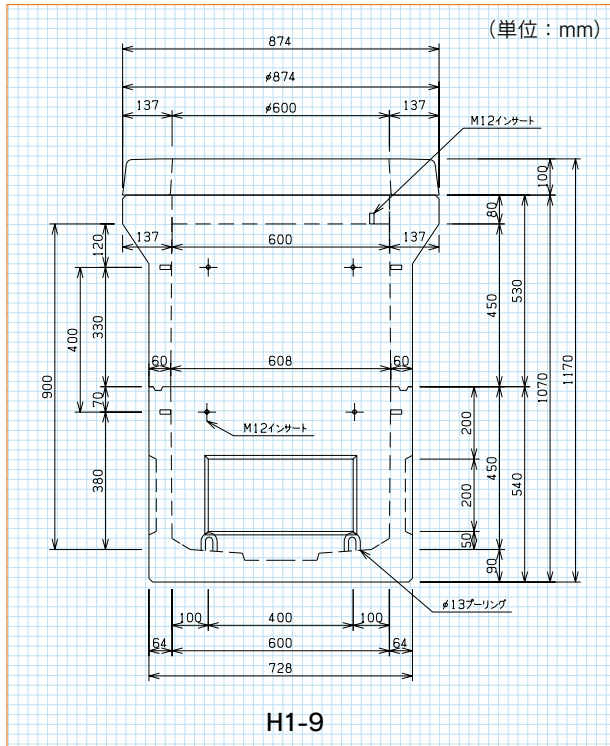
国土交通省改繕部監修
公共建築電気
設備工事標準図 (H28版)
・FK-0606…H1-6
・FK-0609…H1-9

独立行政法人 都市再生機構
電気設備標準
詳細設計図集 (H21版)
・FK-0606…EC-123-13B
・FK-0609…EC-123-13C

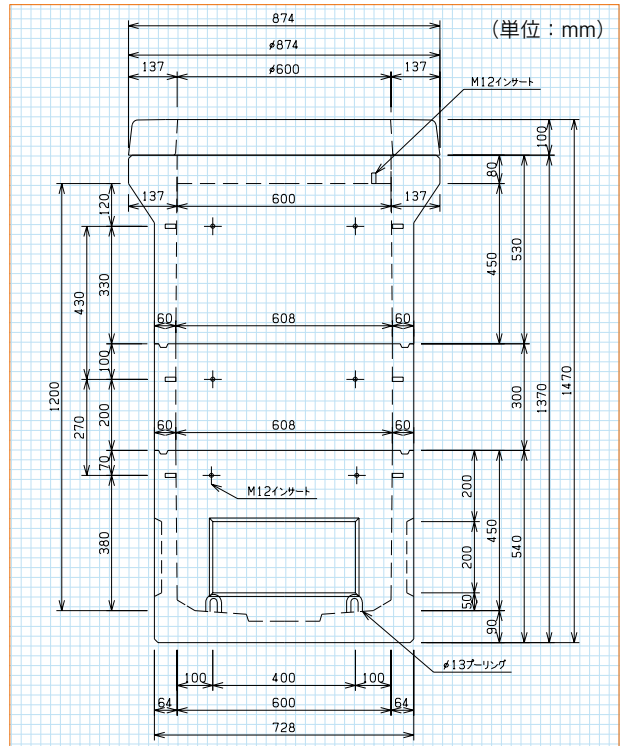
FK-0606



FK-0609



FK-0612



FK 式ハンドホール 600 型

型番	B1(450)	NB(300)	B2(150)	B2(450)	CR(φ600)	参考重量(kg)
	FK-0606	●		●		
FK-0609	●			●	●	700
FK-0612	●	●		●	●	823
FK-0615	●	● ●		●	●	946

※防衛省向け規格も対応できます。お問い合わせください。

擁壁

河川・環境

道路

水路

防火水槽

上下水道

張出

地中線

太陽光関連

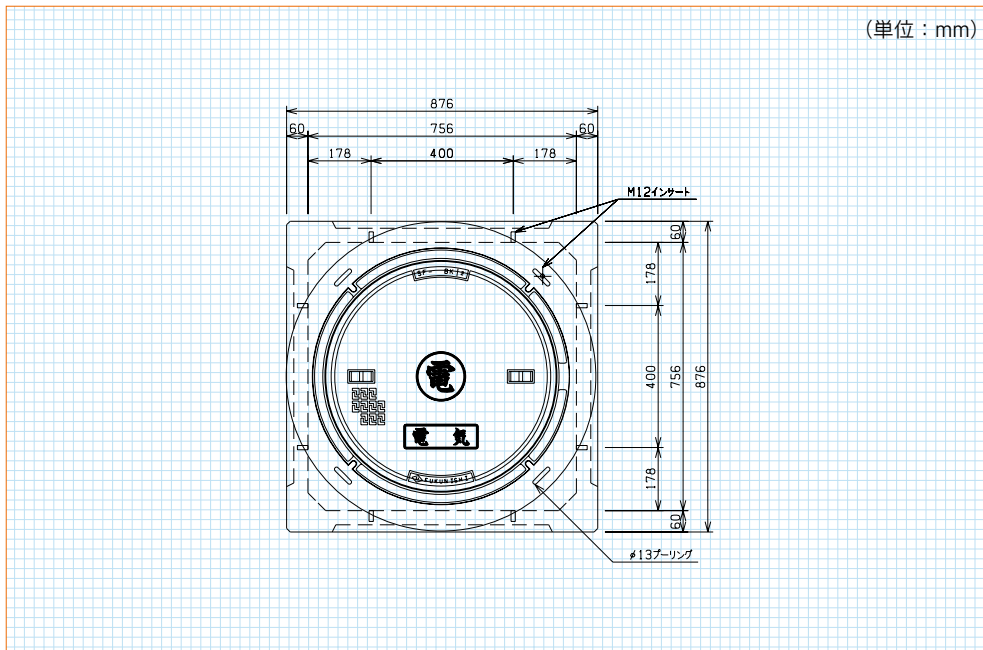
防災・減災・復旧

工法その他

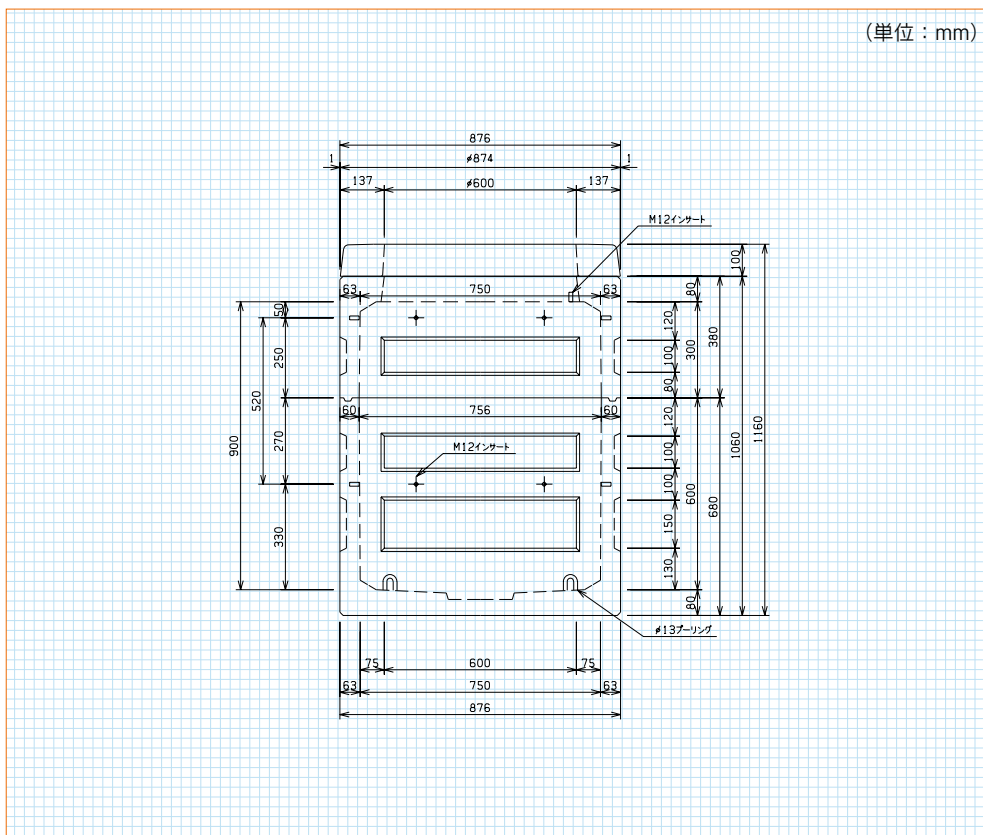
FK H-07 シリーズ

FK 式ハンドホール 750 型

連結方法 (・WSボンド
・PSPパッキン
・フランジ)



FK-0709



FK 式ハンドホール 750 型

型番	B1 (600)	B2 (300)	B2 (700)	CR (φ600)	参考重量 (kg)
FK-0709	●	●		●	768

擁壁

河川・環境

道路

水路

防火水槽

上下水道

張出

地中線

太陽光関連

防災・減災・復旧

工法・その他

FK H-08 シリーズ

FK 式ハンドホール 800 型

連結方法 (・WSボンド
・PSPパッキン
・フランジ)

擁壁

河川・環境

道路

水路

防火水槽

上下水道

張出

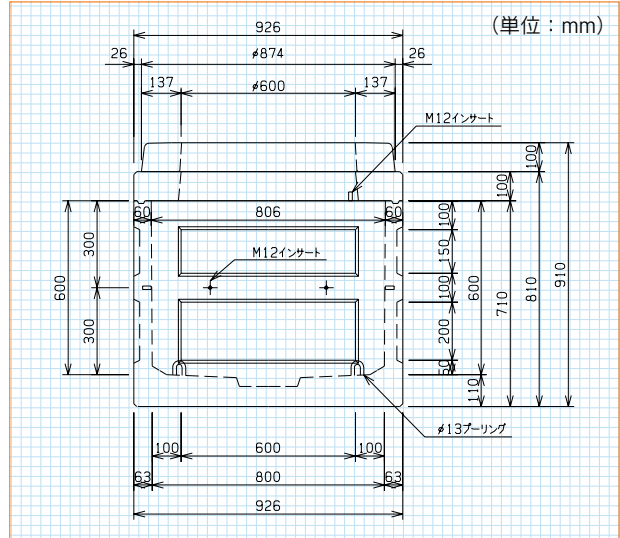
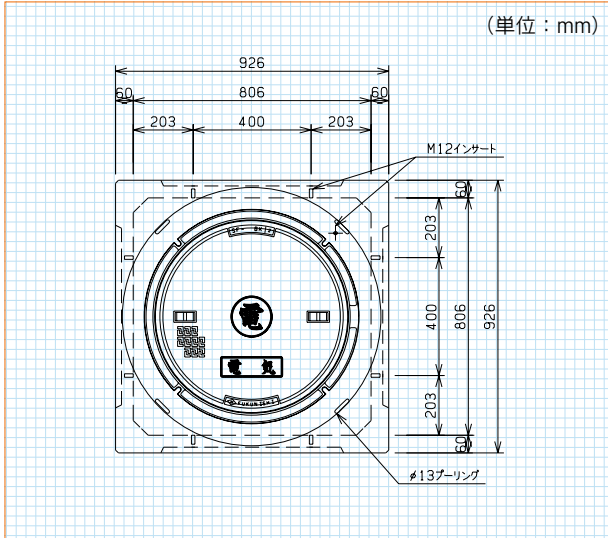
地中線

太陽光関連

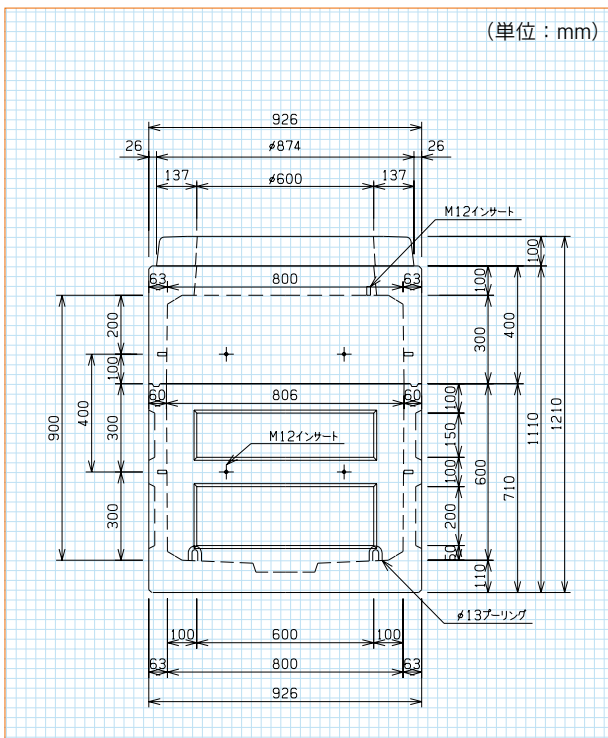
防災・減災・復旧

工法その他

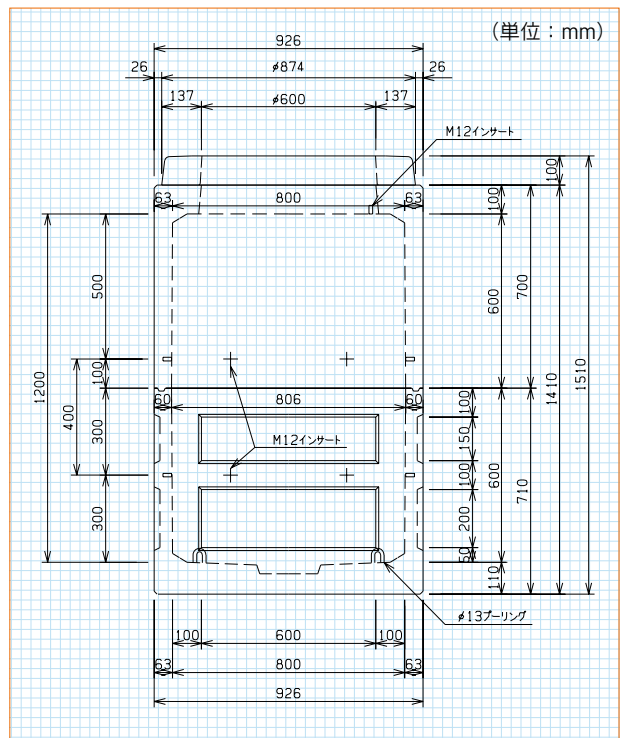
FK-0806



FK-0809



FK-0812



FK 式ハンドホール 800 型

型番	B1 (600)	NA (200)	NB (300)	NC (400)	B2 (300)	B2 (600)	B2 (700)	BS	CR (φ600)	参考重量 (kg)
FK-0806	●							●	●	756
FK-0808	●	●						●	●	862
FK-0809	●				●				●	923
FK-0810	●			●				●	●	968
FK-0812	●					●			●	1,082
FK-0814	●	●						●	●	1,188
FK-0815	●		●				●		●	1,241

FK H-09シリーズ

FK式ハンドホール 900型

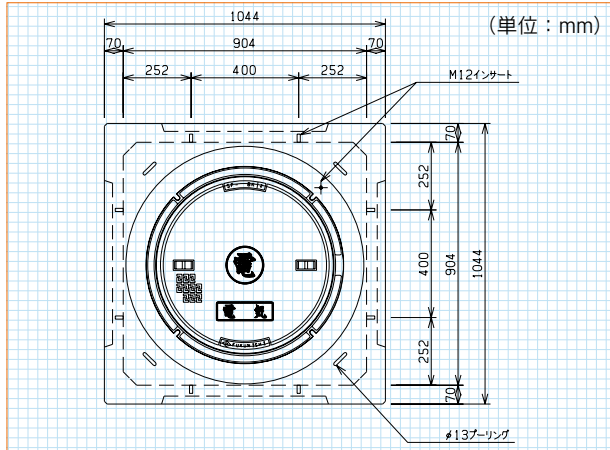
連結方法 (・WSボンド
・PSPパッキン
・フランジ)

国土交通省改繕部監修
公共建築電気設備工事標
準図 (H28版)

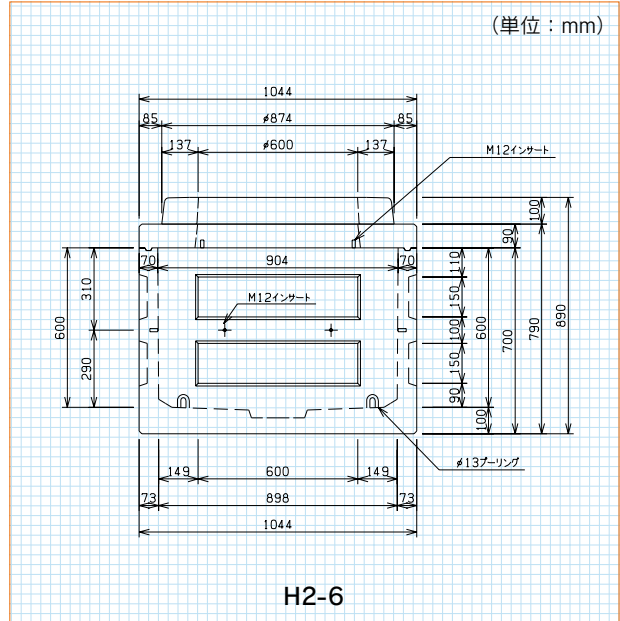
- ・FK-0906…H2-6
- ・FK-0909…H2-9

独立行政法人 都市再生機構
電気設備標準詳細設計図集
(H21版)

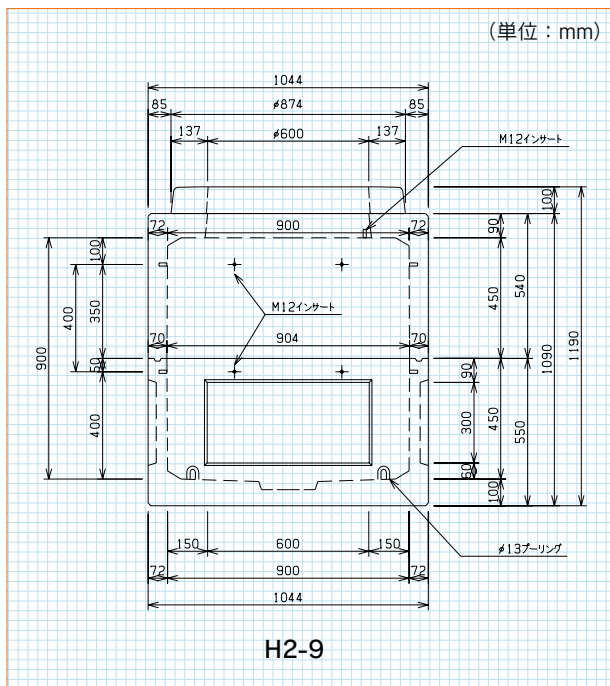
- ・FK-0906…EC-123-13D
- ・FK-0609…EC-123-13E
- ・FK-0609…EC-123-13F



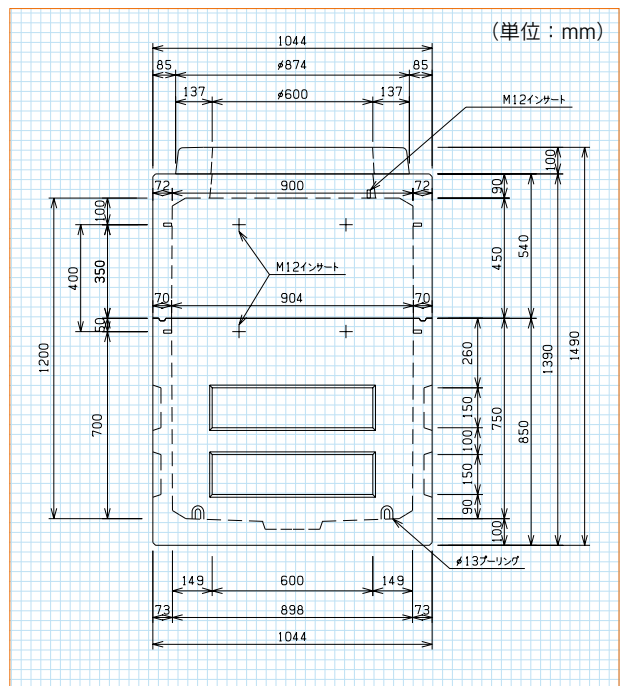
FK-0906



FK-0909



FK-0912



FK式ハンドホール 900型

型番	B1(450)	B1(600)	B1(750)	NB(300)	B2(450)	B2(700)	B2(750)	BS	CR(φ600)	参考重量(kg)
FK-0906	521	624	735	208	501	674	708	180	113	917
FK-0909	●				●				●	1,135
FK-0912			●		●				●	1,349
FK-0915			●	●	●				●	1,556
FK-0916		●		●		●			●	1,619

※防衛省向け規格も対応できます。お問い合わせください。

擁壁

河川・環境

道路

水路

防火水槽

上下水道

張出

地中線

太陽光関連

防災・減災・復旧

工法・その他

FK H-10シリーズ

FK式ハンドホール 1000型

連結方法 (・WSボンド
・PSPパッキン
・フランジ)

擁壁

河川・環境

道路

水路

防火水槽

上下水道

張出

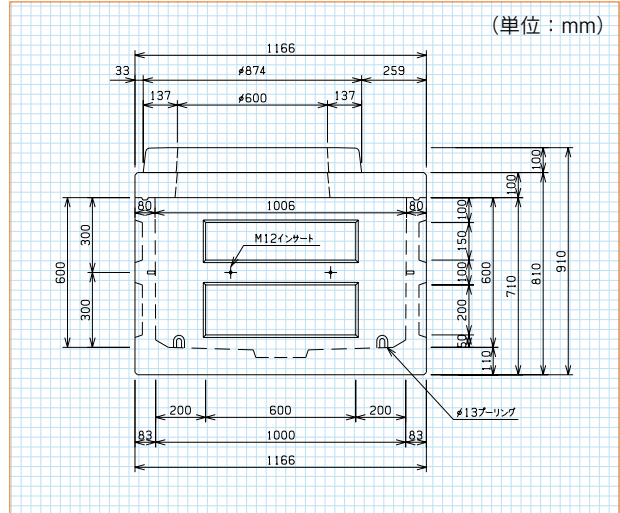
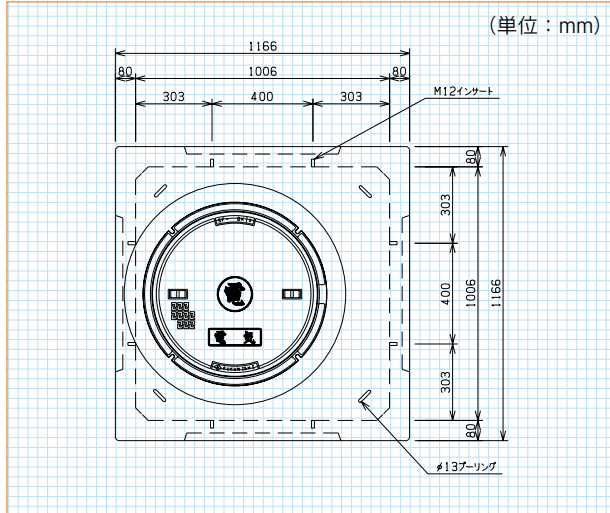
地中線

太陽光関連

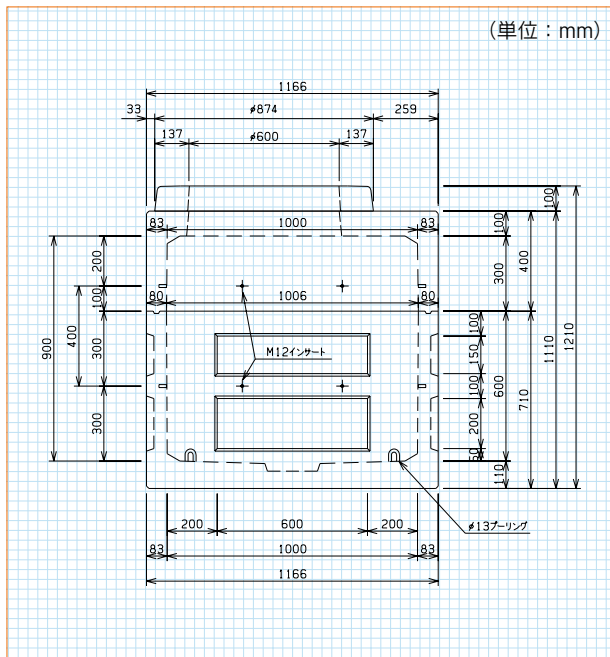
防災・減災・復旧

工法その他

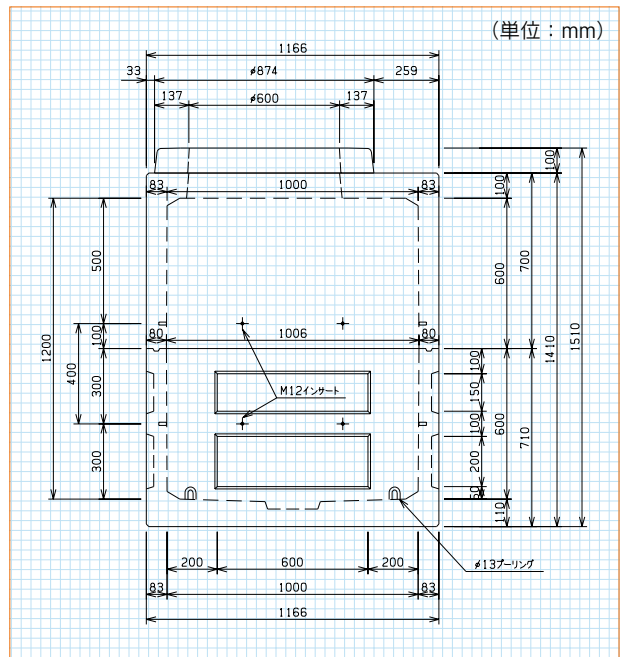
FK-1006



FK-1009



FK-1012



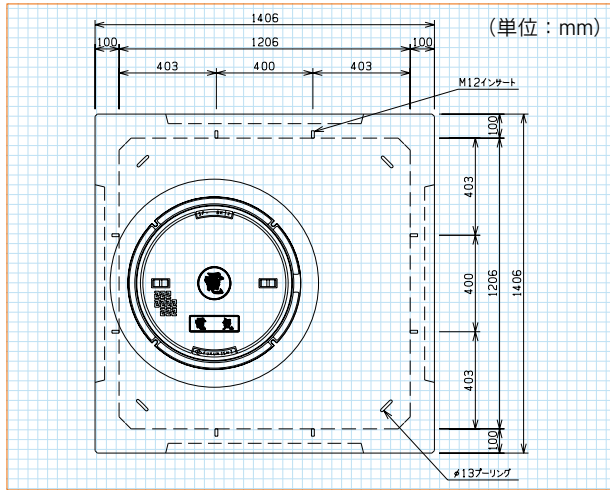
FK式ハンドホール 1000型

型番	B1(600)	NA(200)	NB(300)	NC(400)	B2(300)	B2(600)	B2(700)	BS	CR(φ600)	参考重量(kg)
	803	175	263	351	540	803	890	266	113	
FK-1006	●							●	●	1,182
FK-1008	●	●						●	●	1,357
FK-1009	●				●				●	1,456
FK-1010	●			●				●	●	1,533
FK-1011	●	●			●				●	1,631
FK-1012	●					●			●	1,719
FK-1014	●	●						●	●	1,894
FK-1015	●		●					●	●	1,982
FK-1016	●			●					●	2,070

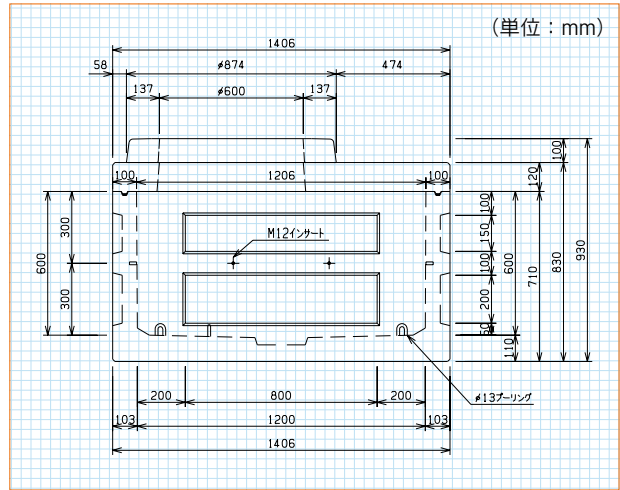
FK H-12シリーズ

FK式ハンドホール 1200型

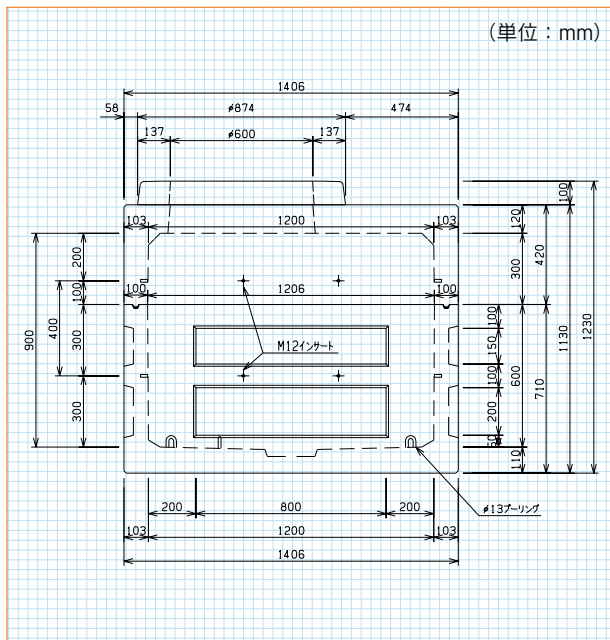
連結方法 (・WSボンド
・PSPパッキン
・フランジ)



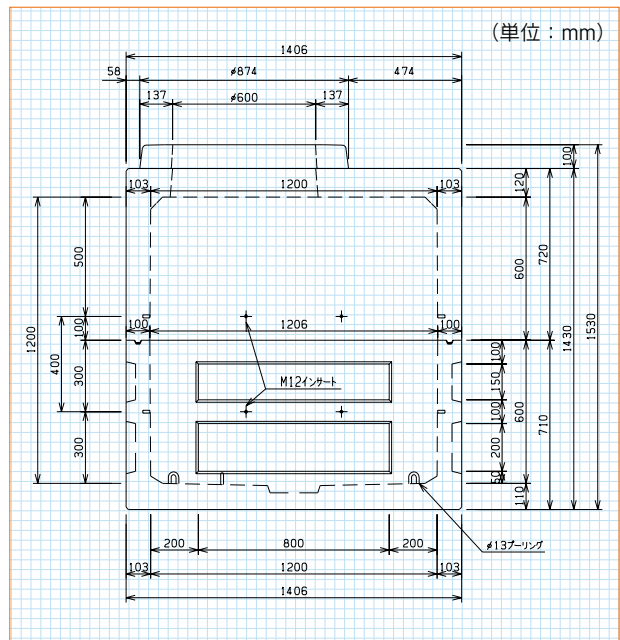
FK-1206



FK-1209



FK-1212



FK式ハンドホール 1200型

型番	B1(600)	NA(200)	NB(300)	NC(400)	B2(300)	B2(600)	B2(700)	BS	CR(φ600)	参考重量(kg)
	1174	263	394	525	910	1304	1435	503	113	
FK-1206	●							●	●	1,790
FK-1208	●	●						●	●	2,053
FK-1209	●				●			●	●	2,197
FK-1210	●			●				●	●	2,315
FK-1211	●	●			●			●	●	2,460
FK-1212	●					●		●	●	2,591
FK-1214	●	●				●		●	●	2,854
FK-1215	●		●			●		●	●	2,985
FK-1216	●			●		●		●	●	3,116

※防衛省向け規格も対応できます。お問い合わせください。

擁壁

河川・環境

道路

水路

防火水槽

上下水道

張出

地中線

太陽光関連

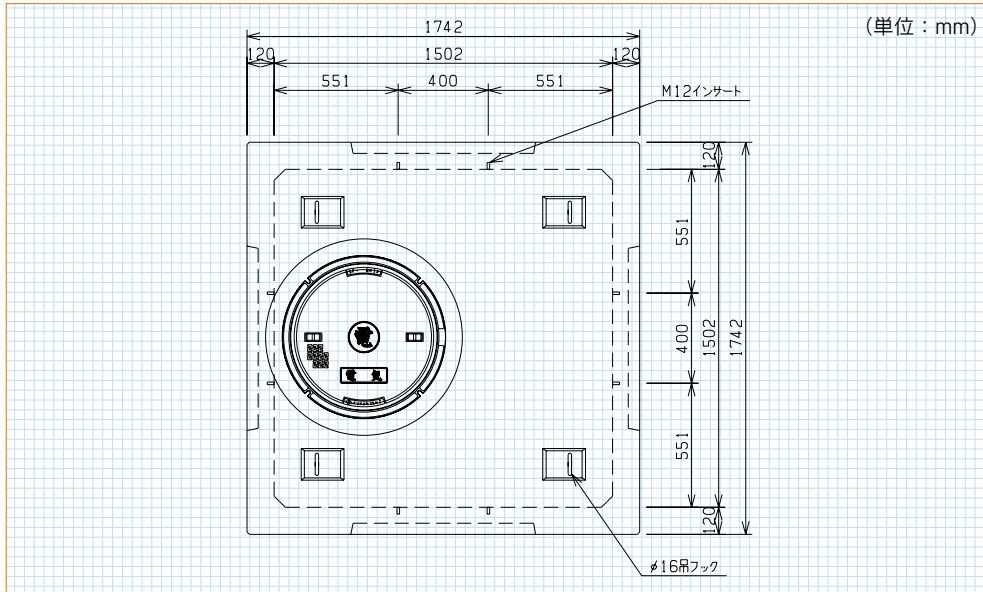
防災・減災・復旧

工法・その他

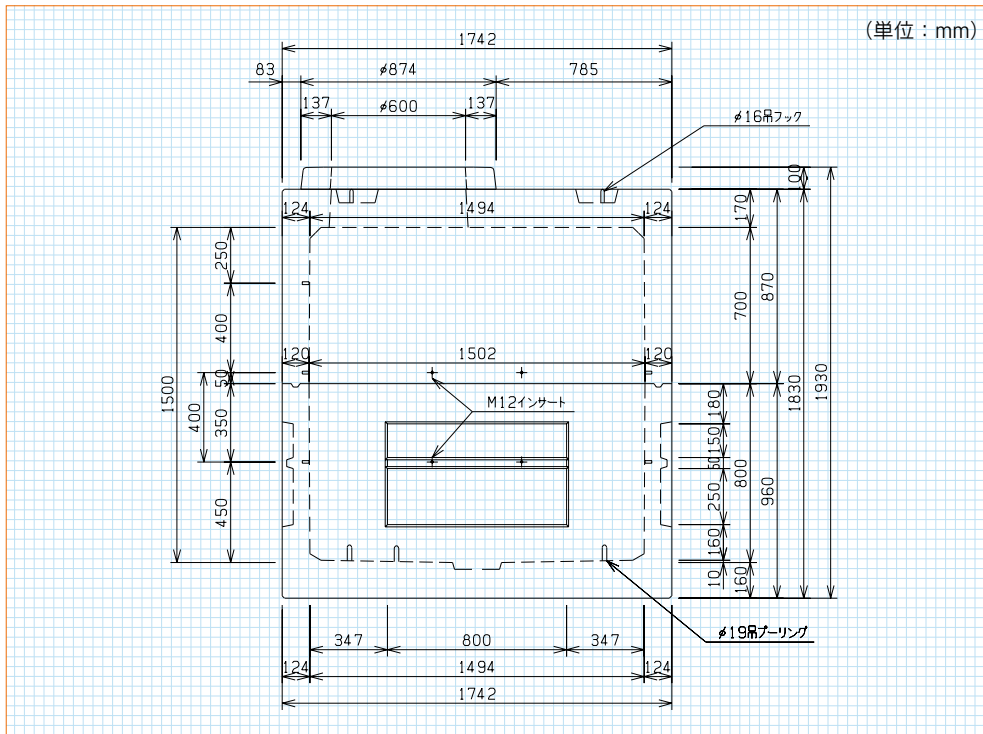
FK H-15シリーズ

FK式ハンドホール 1500型

連結方法 (WSボンド)



FK-1515



FK式ハンドホール 1500型

型番	B1(800)	NB(300)	ND(500)	B2(100)	B2(400)	B2(700)	CR(φ600)	参考重量(kg)
FK-1509	●			●			●	4,170
FK-1512	●				●		●	4,767
FK-1515	●					●	●	5,343
FK-1518	●	●				●	●	5,930
FK-1520	●		●			●	●	6,321

※防衛省向け規格も対応できます。お問い合わせください。

擁壁

河川・環境

道路

水路

防火水槽

上下水道

張出

地中線

太陽光関連

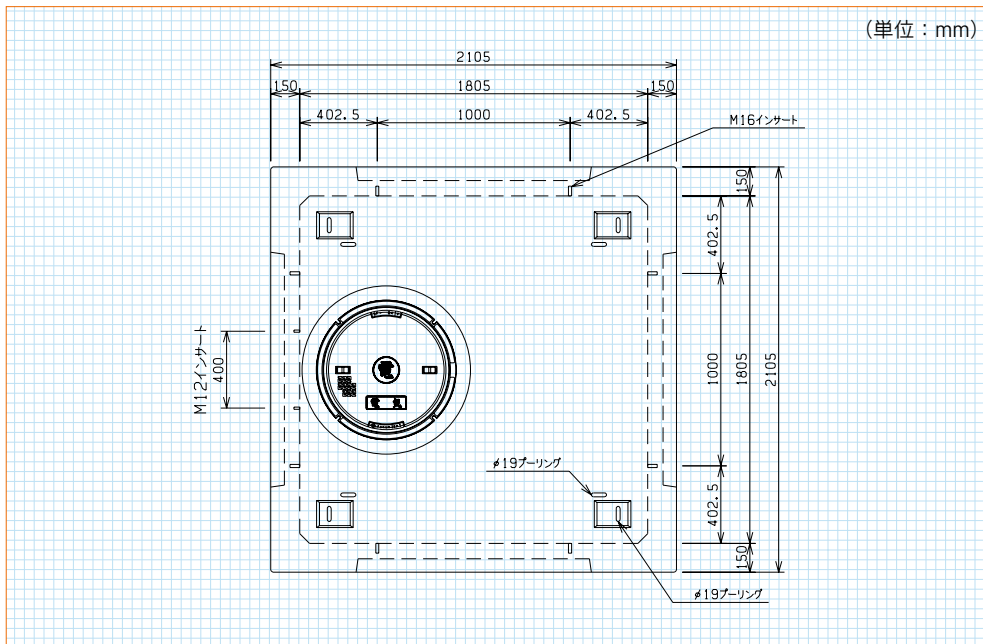
防災・減災・復旧

工法・その他

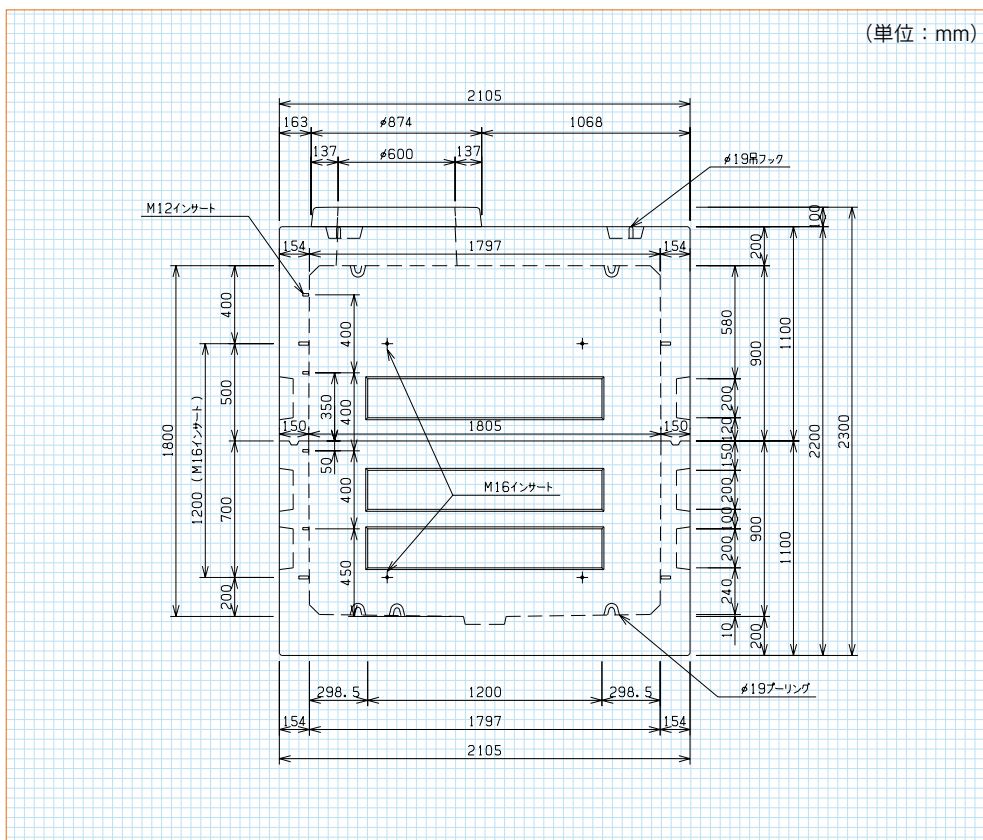
FK H-18シリーズ

FK式ハンドホール 1800型

連結方法 (WSボンド)



FK-1818



FK式ハンドホール 1800型

型番	B1(900)	NA(200)	NB(300)	NC(400)	ND(500)	NE(1000)	B2(900)	CR(φ600)	参考重量(kg)
	FK-1818	●	576	864	1152	1440	2880	●	

※Hはその他サイズもございます。

擁壁

河川・環境

道路

水路

防火水槽

上下水道

張出

地中線

太陽光関連

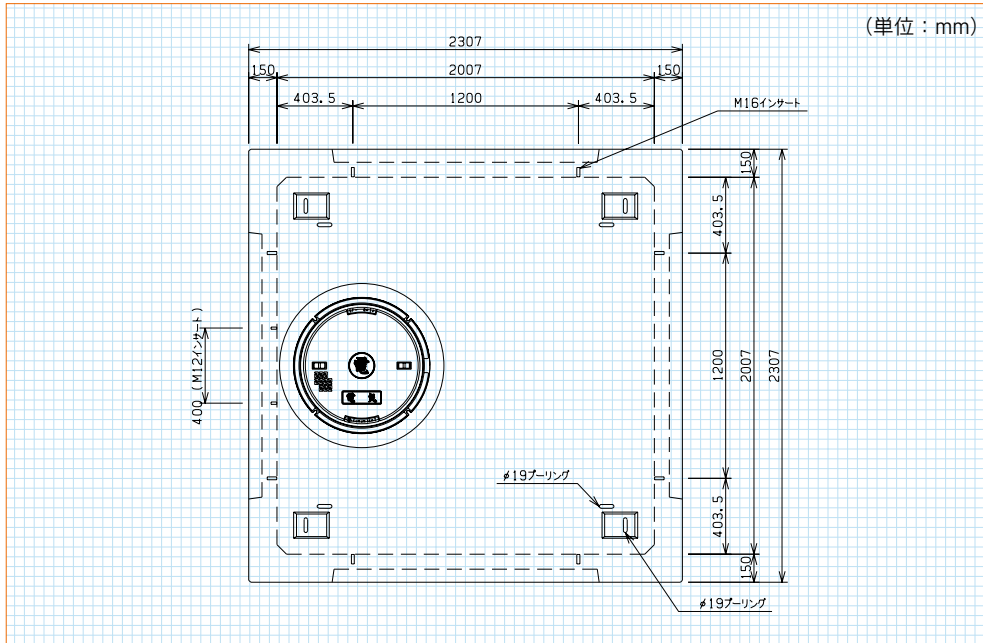
防災・減災・復旧

工法その他

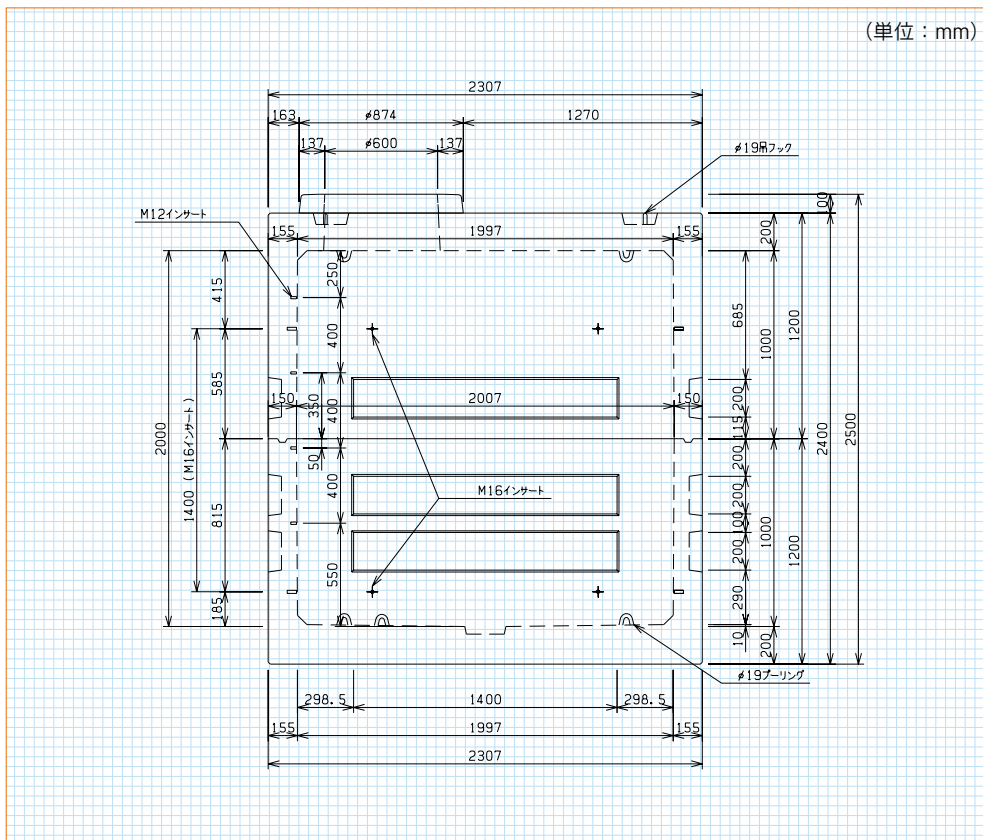
FK H-20 シリーズ

FK 式ハンドホール 2000 型

連結方法 (WSボンド)



FK-2020



FK 式ハンドホール 2000 型

型番	B1(1000)	NA(200)	NB(300)	NC(400)	ND(500)	NE(1000)	B2(1000)	CR(φ600)	参考重量(kg)
	5564	636	954	1272	1590	3180	5569	113	
FK-2000	●						●	●	11,246

※H=その他サイズもございます。

擁壁

河川・環境

道路

水路

防火水槽

上下水道

張出

地中線

太陽光関連

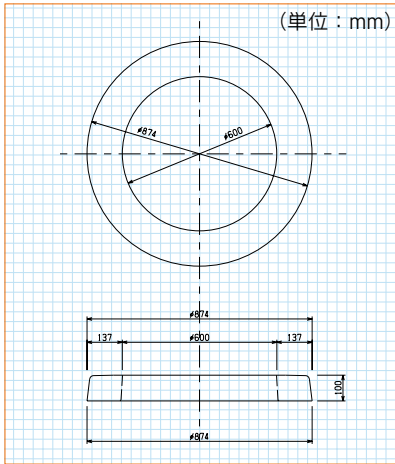
防災・減災・復旧

工法その他

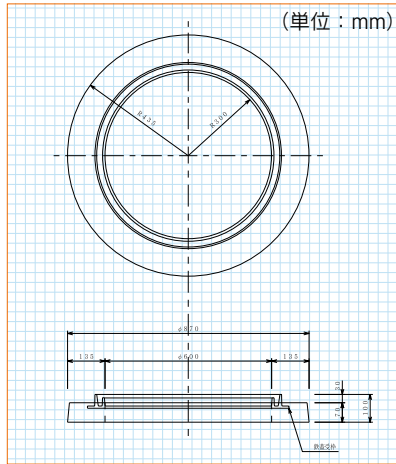
CR部材 / 高上げ調整リング

CR部材

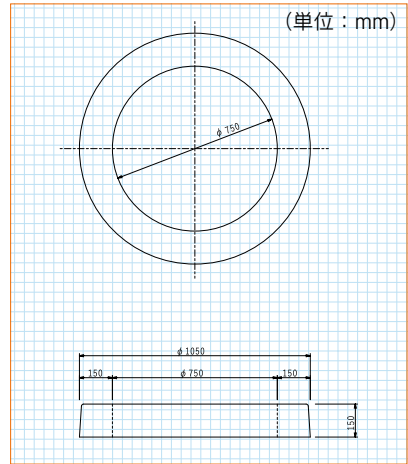
φ 600用
参考重量 = 113kg



アスファルト用(φ 600)
参考重量 = 102kg

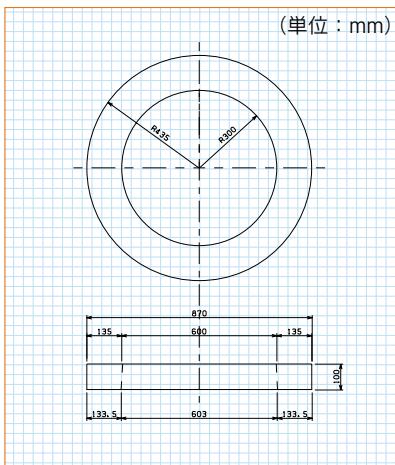


φ 750用
参考重量 = 189kg

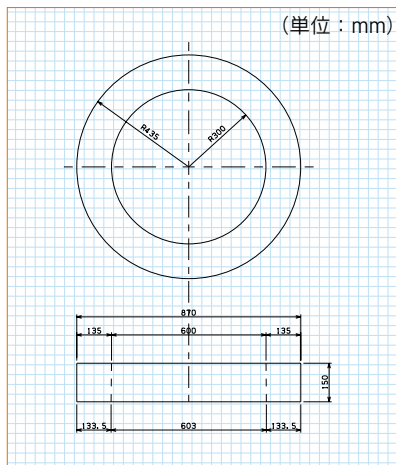


高上げ調整リング

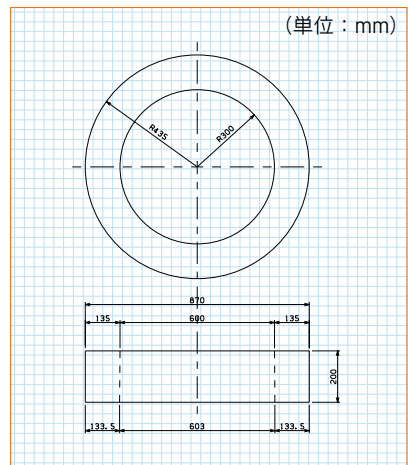
RH-100
参考重量 = 75kg



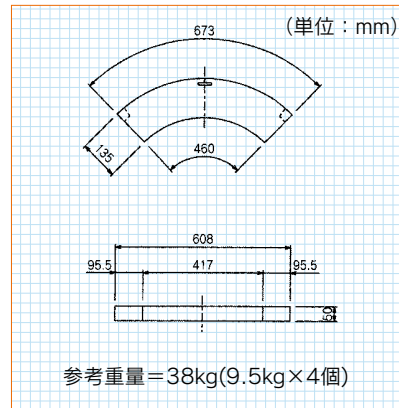
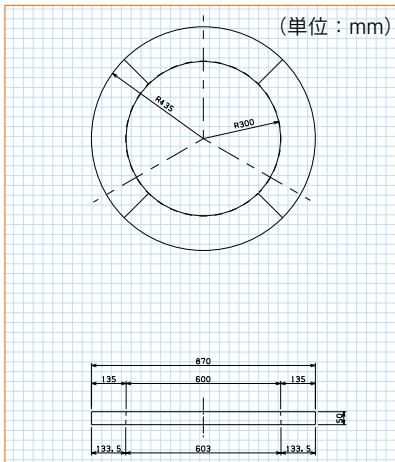
RH-150
参考重量 = 113kg



RH-200
参考重量 = 152kg



RH-50(分割型)

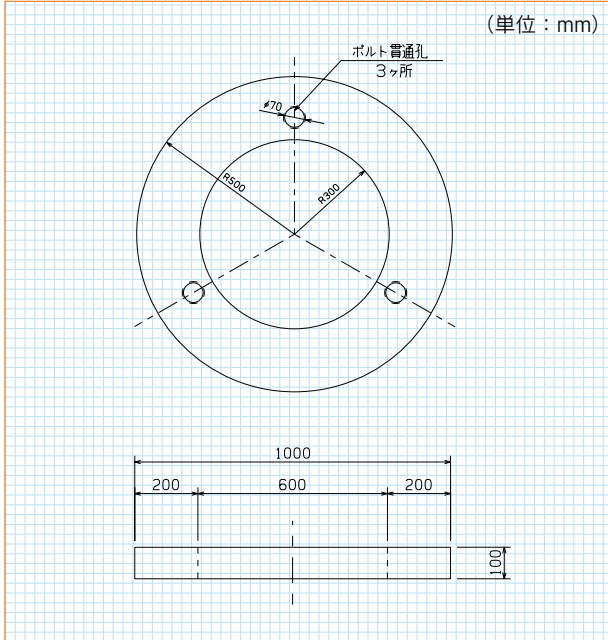


- ① φ 450~600角、H70、H100の調整ブロックも製作できます。
- ② φ 600~870角、H70、H100の調整ブロックも製作できます。
- ③ φ 750、H100、H150の調整ブロックも製作できます。

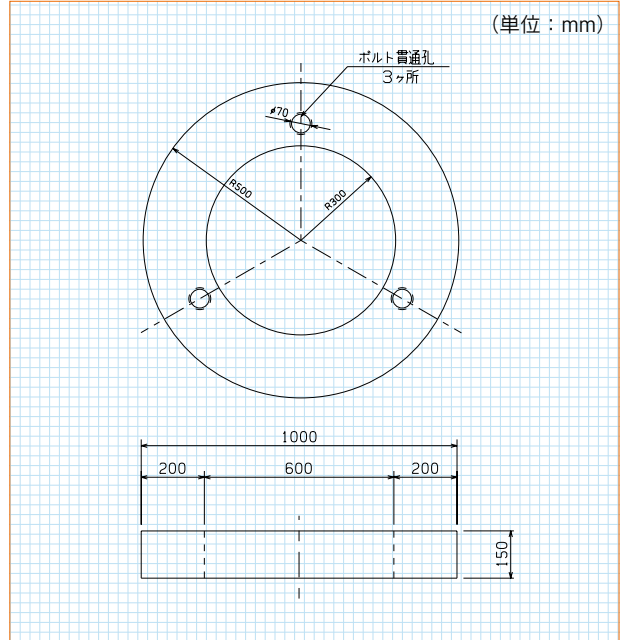
嵩上げ調整リング(T-25) / セパレーター / WS ボンド使用量(目安)

嵩上げ調整リング(T-25)

RH-100 126kg

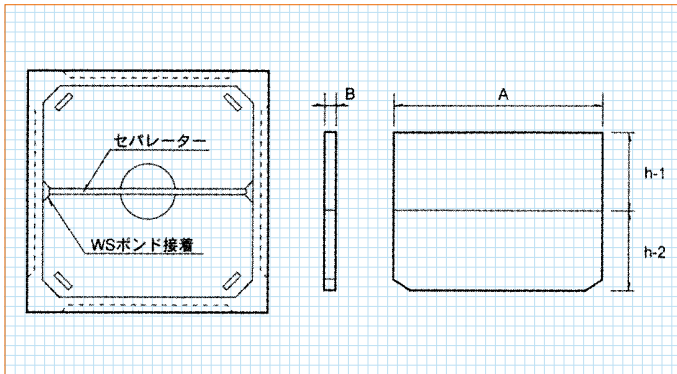


RH-150 188kg



セパレーター

GRC(ガラス繊維強化コンクリート)



品番	A	B	h-1	h-2	参考重量(kg)
H-06用	595	20	200	300	13
H-07用	745				16
H-08用	795				17
H-09用	895				20
H-10用	995				22
H-12用	1195				25
H-15用	1495				32

- ①H-18、H-20のセパレーターは受注生産となります。
- ②hが500もございます。
- ③GRC製セパレーターは耐食性、絶縁性にすぐれ軽量、高強度。
- ④セパレーターはWSボンドで施工してください。

WS ボンド使用量(目安)

ハンドホール各段の接合、管路口防水

形式	CR部材	上段-下段	計		
H-05シリーズ	-	1.0	1.0		
H-06シリーズ	1.0	-			
H-07シリーズ					
H-08シリーズ					
H-09シリーズ					
H-10シリーズ					
H-12シリーズ					
H-15シリーズ				5.0	6.0
H-18シリーズ				7.5	8.5
H-20シリーズ				8.0	9.0

波付硬質ポリエチレン管

FK ハンドホール	呼び径	呼び径						
		30	50	80	100	125	150	200
H-05シリーズ		0.7	0.8	1.1	1.0	1.7	2.0	2.6
H-06、H-07 H-08 シリーズ		0.8	1.0	1.4	1.7	2.1	2.4	2.9
H-09シリーズ		0.9	1.1	1.6	2.0	2.4	2.9	3.1
H-10シリーズ		1.1	1.3	1.8	2.3	2.7	3.3	3.7
H-12シリーズ		1.3	1.6	2.3	2.8	3.2	3.7	4.6
H-15シリーズ		1.6	2.0	2.7	3.3	3.7	4.2	5.2