

FK式ハンドホールα・FK式ハンドホールT-25

擁壁

河川・環境

道路

水路

防火水槽

上下水道

張出

地中線

太陽光関連

防災・減災・復旧

工法・その他

製品写真



ハンドホールとは、ケーブルの接続・分岐工事及びケーブル保護の為に地中に埋設するコンクリートボックスの事です。ハンドホールは一般的に高低圧電線、通信線などの分岐用として用いられ、信号や街路灯・インターネット等の社会インフラ整備に役立っており、国土交通省が推進する無電柱化の一役を担う商品です。地中に埋設される為、気密性が要求され、その為に様々な工夫がなされています。

特長・ポイント

作業が容易で安全

設計、施工の簡素化

経済性と信頼性

全国各地で製造、供給体制の充実

FKシリーズの紹介と工法

■FK式ハンドホール「α」

業界に、トータルコスト低減を支援する「新製品」。製造コストは他製品と同じですが、「軽量化」、「施工の簡素化」、「経済性」など現場のトータルコスト低減に大きく寄与致します。

■PSP型FK式ハンドホール

国内で最も評価が高いとされるハンドホール。B1・B2・中継部材の各フランジをボルトナットで接続します。製品を一体化した上で各フランジにWSボンドを充填します。

施工写真



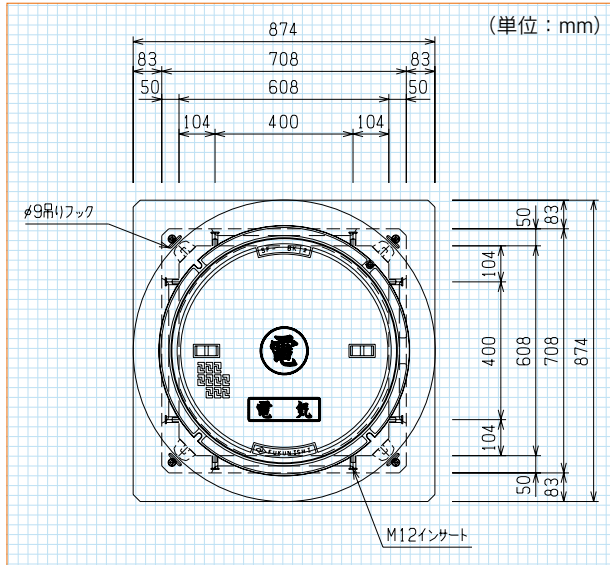
FK式ハンドホール α

FK α H-06 シリーズ

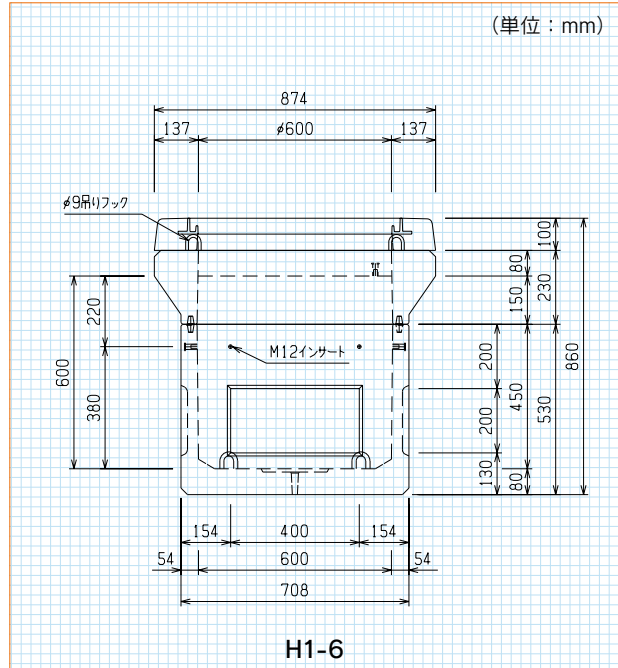
FK式ハンドホール α 600型

連結方法 (・WSボンド
・止水パッキン
・T型ジョイント)

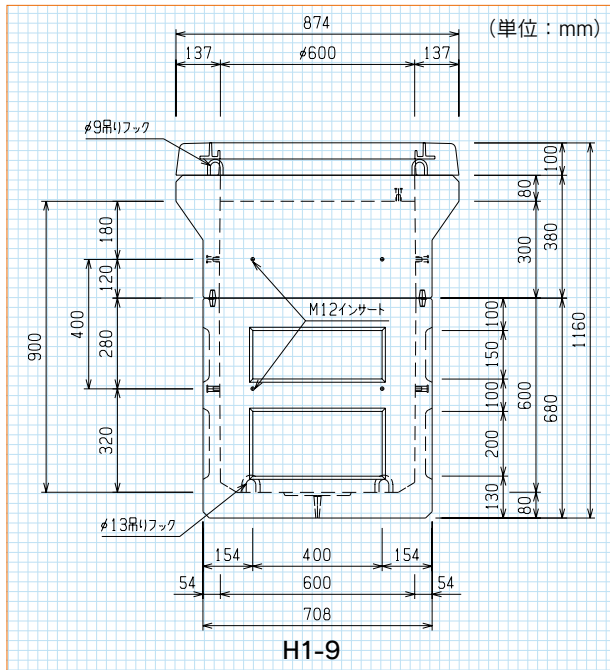
国土交通省改繕部監修
公共建築電気設備工事標準図(H28版)
・FK α-0606…H1-6
・FK α-0609…H1-9



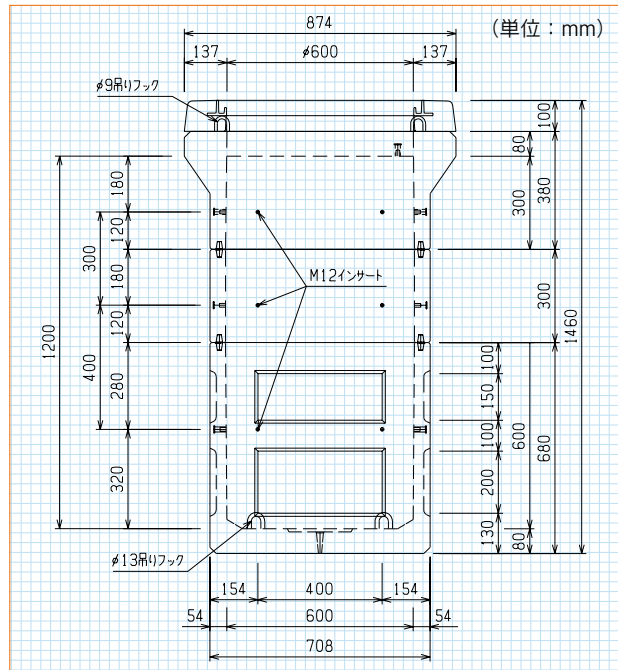
FK α-0606



FK α-0609



FK α-0612



FK式ハンドホール α 600型

型番	B1(450)	B1(600)	NB(300)	B2(150)	B2(300)	CR(φ600)	参考重量(kg)
	245	286	108	187	240	113	
FK α-0606	●			●		●	545
FK α-0609		●			●	●	639
FK α-0612		●	●		●	●	747

擁壁

河川・環境

道路

水路

防火水槽

上下水道

張出

地中線

太陽光関連

防災・減災・復旧

工法・その他

FK α H-08 シリーズ

FK 式ハンドホール α 800 型

連結方法 (・WSボンド
・止水パッキン
・T型ジョイント)

擁壁

河川・環境

道路

水路

防火水槽

上下水道

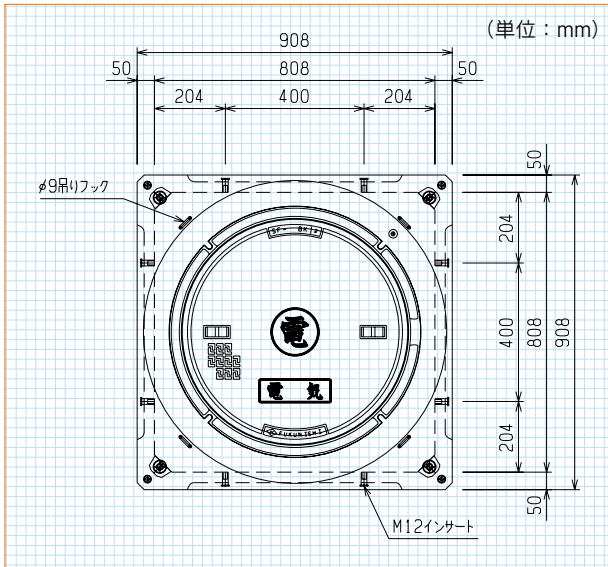
張出

地中線

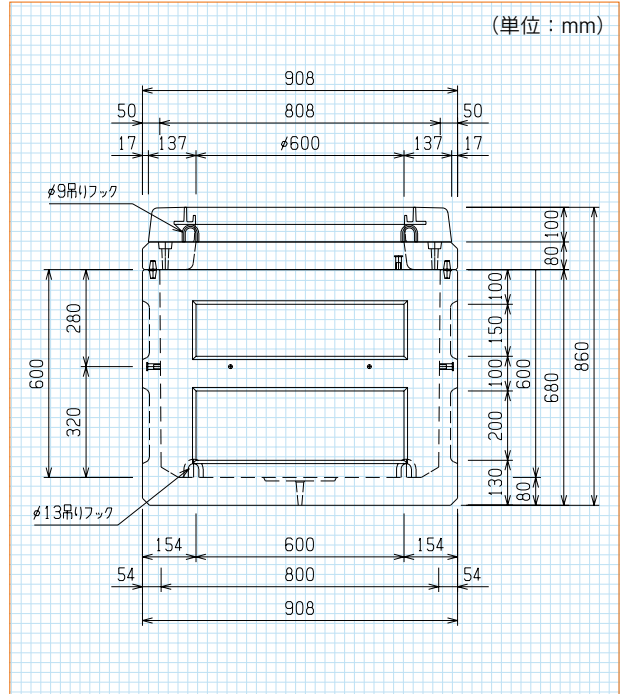
太陽光関連

防災・減災・復旧

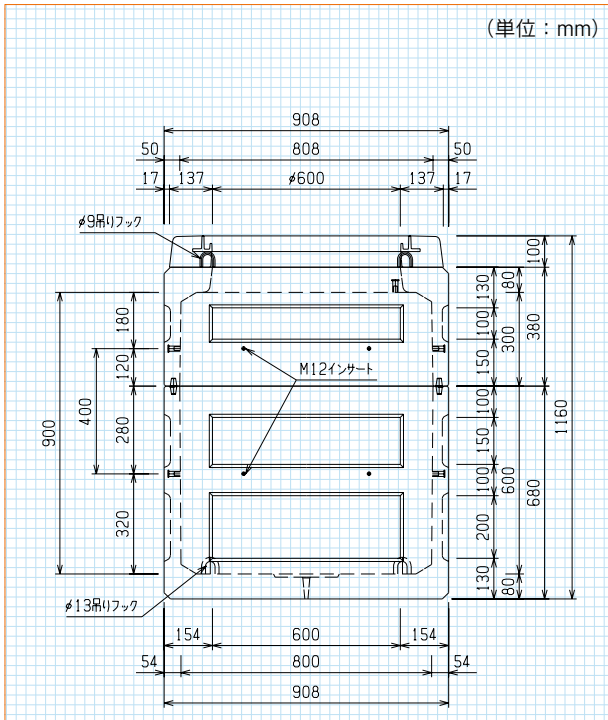
工法その他



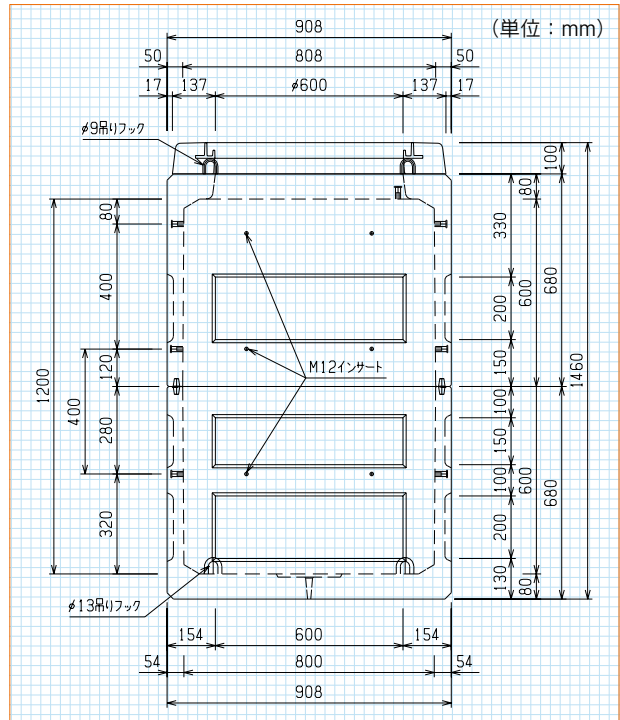
FK α-0806



FK α-0809



FK α-0812



FK 式ハンドホール α 800 型

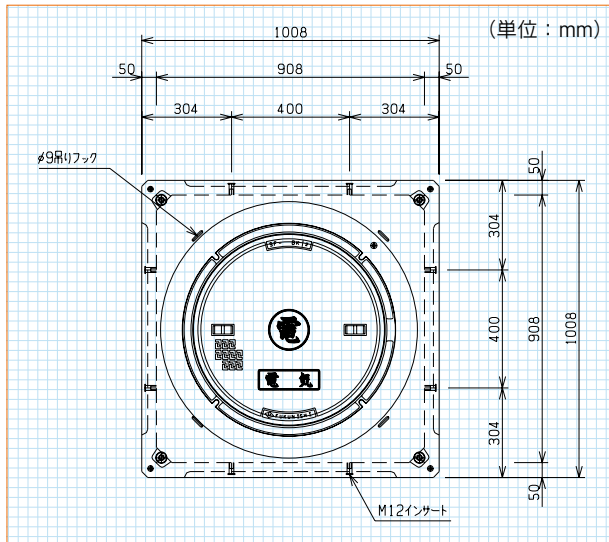
型番	B1(600)	B2(300)	B2(600)	BS	CR(φ600)	参考重量(kg)
FKα-0806	●			●	●	620
FKα-0809	●	●			●	751
FKα-0812	●		●		●	877

FK α H-09 シリーズ

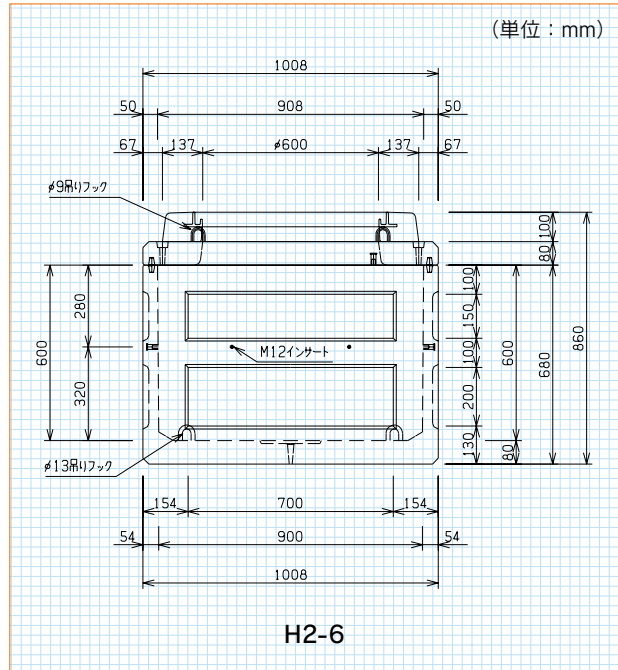
FK 式ハンドホール α 900 型

連結方法 (・WSボンド
・止水パッキン
・T型ジョイント)

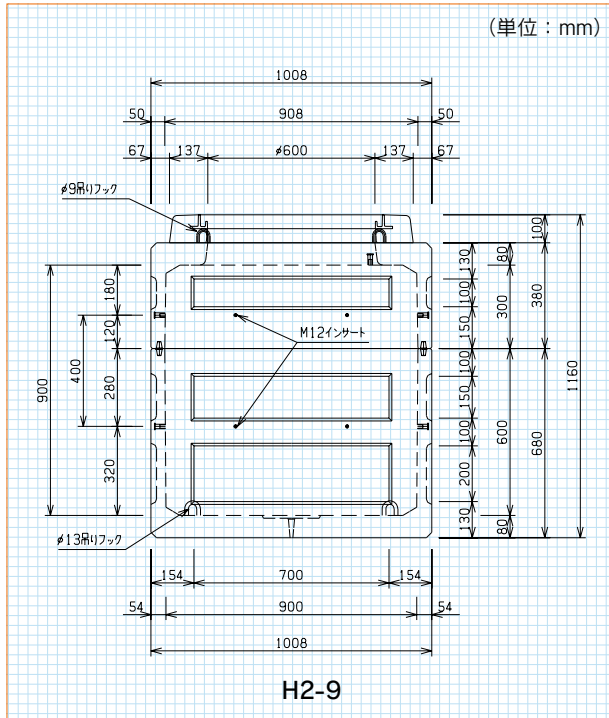
国土交通省改繕部監修
公共建築電気設備工事標準図 (H28版)
・FK α -0906…H2-6
・FK α -0909…H2-9



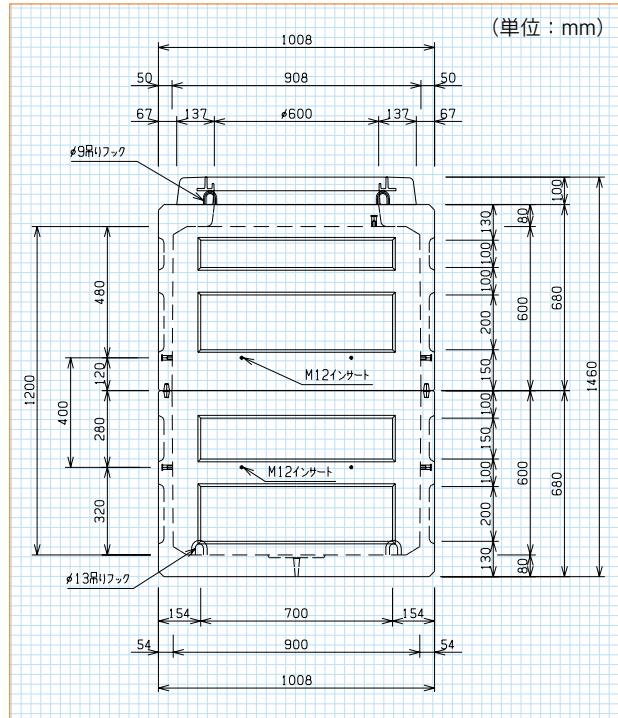
FK α -0906



FK α -0909



FK α -0912



FK 式ハンドホール α 900 型

型番	B1 (600)	NB (300)	B2 (300)	B2 (600)	BS	CR (φ600)	参考重量 (kg)
FK α -0906	●	155	289	416	●	●	721
FK α -0909	●		●			●	866
FK α -0912	●			●		●	993
FK α -0915	●	●		●		●	1,148

擁壁

河川・環境

道路

水路

防火水槽

上下水道

張出

地中線

太陽光関連

防災・減災・復旧

工法その他

FK α H-10シリーズ

FK式ハンドホール α 1000型

連結方法 (・WSボンド
・止水パッキン)

擁壁

河川・環境

道路

水路

防火水槽

上下水道

張出

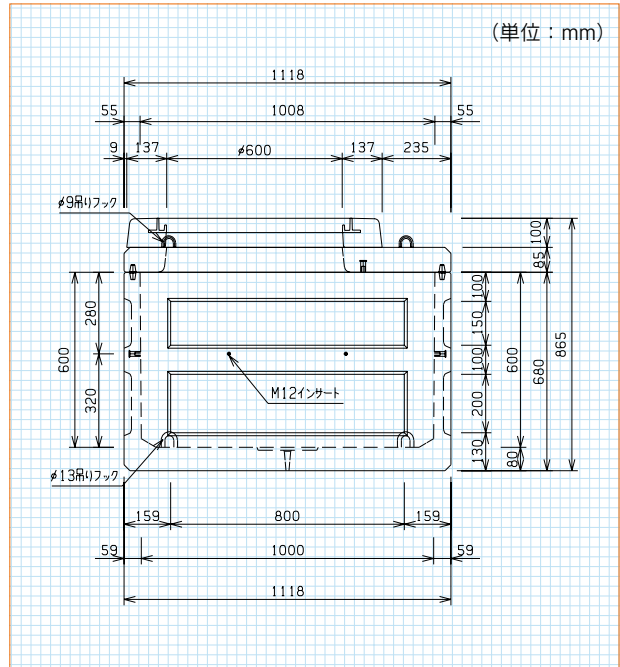
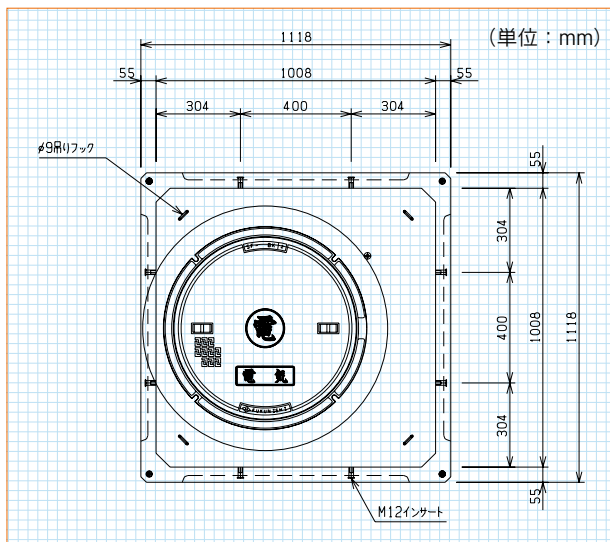
地中線

太陽光関連

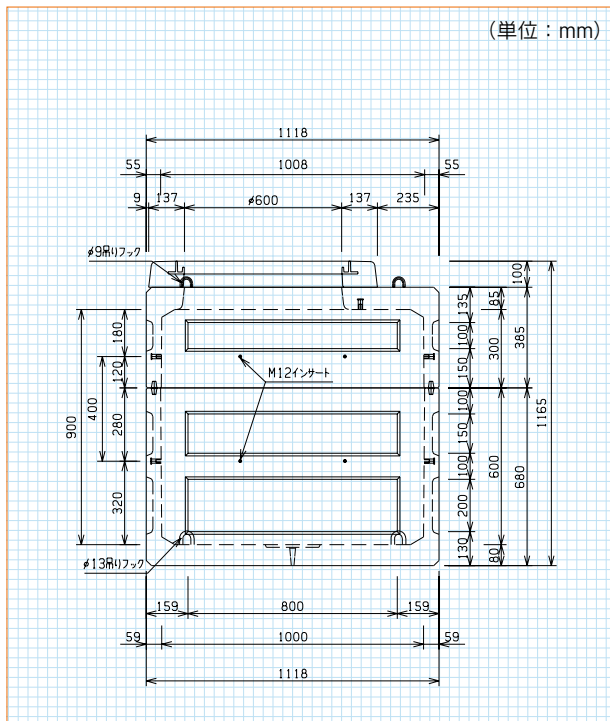
防災・減災・復旧

工法その他

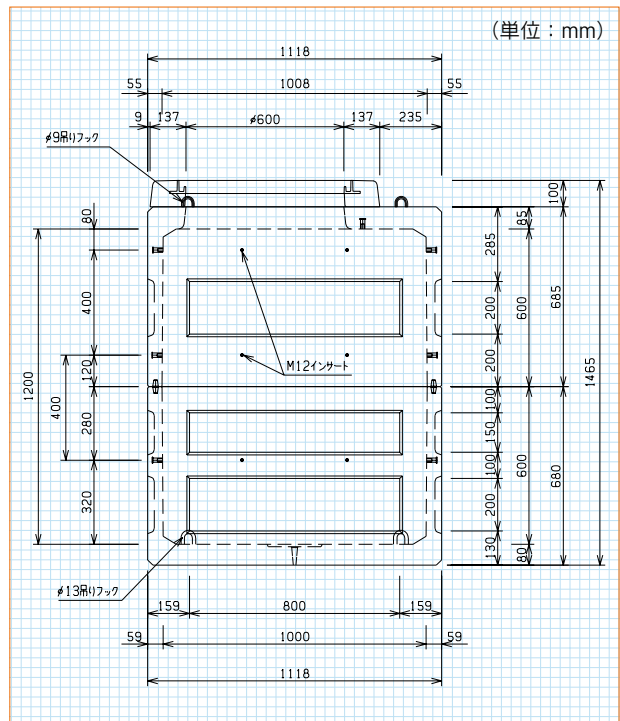
FK α-1006



FK α-1009



FK α-1012



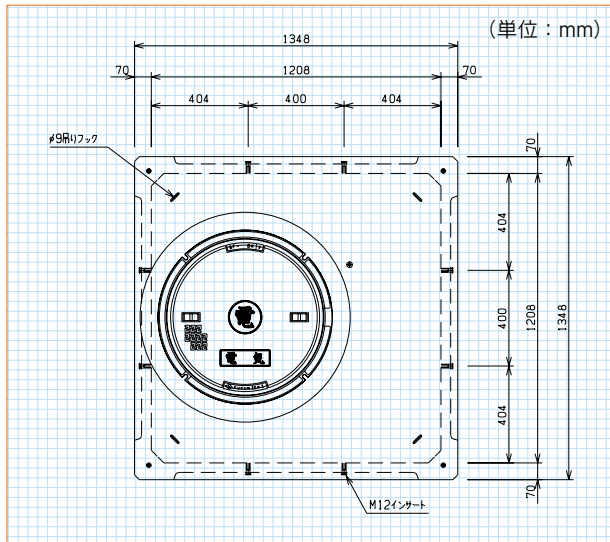
FK式ハンドホール α 1000型

型番	B1(600)	B2(300)	B2(600)	BS	CR(φ600)	参考重量(kg)
FKα-1006	●			●	●	869
FKα-1009	●	●			●	1,042
FKα-1012	●		●		●	1,209

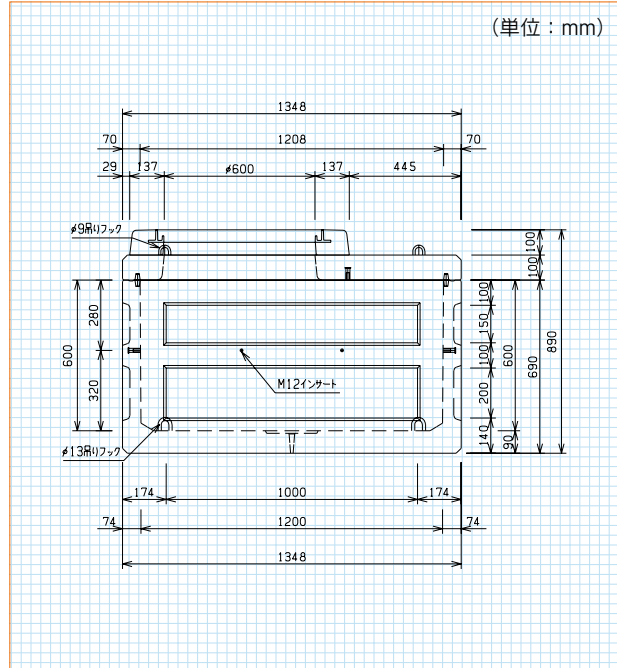
FK α H-12シリーズ

FK式ハンドホール α 1200型

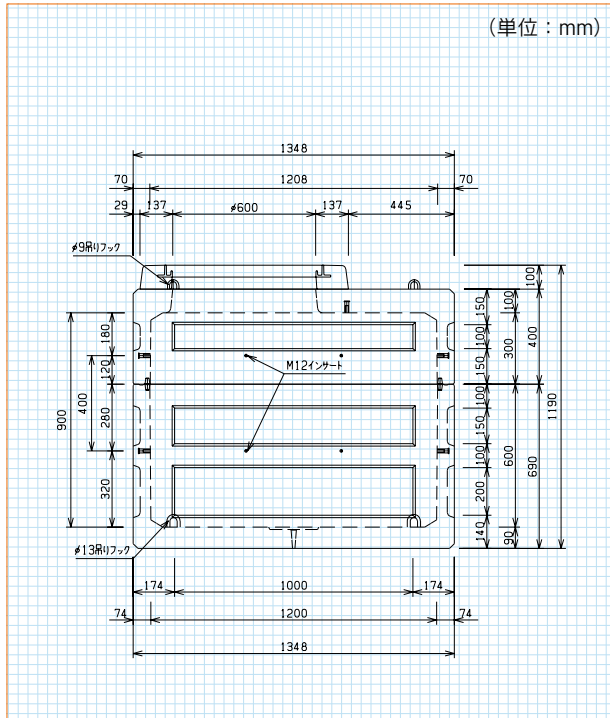
連結方法 (・WSボンド
・止水パッキン)



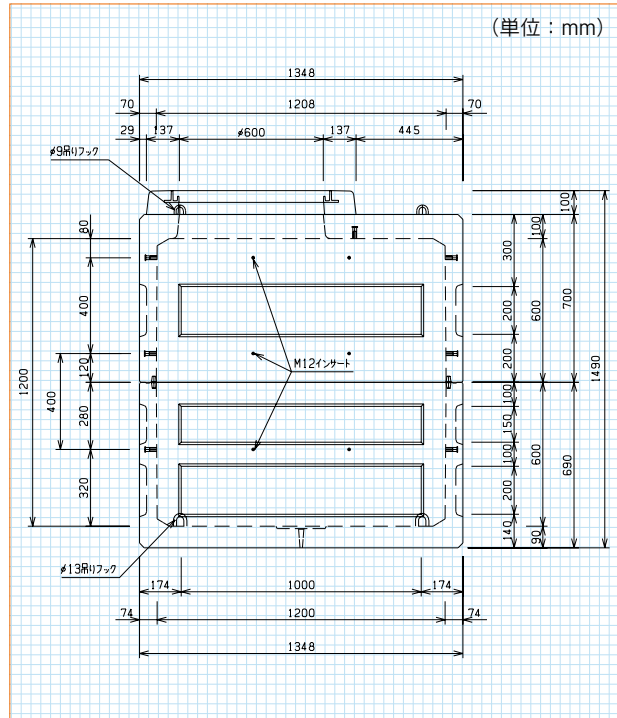
FK α-1206



FK α-1209



FK α-1212



FK式ハンドホール α 1200型

型番	B1 (600)	NB(300)	B2 (300)	B2 (600)	BS	CR (φ600)	参考重量 (kg)
FK α-1206	●				●	●	1,354
FK α-1209	●		●			●	1,612
FK α-1212	●			●		●	1,862
FK α-1215	●	●		●		●	2,143

擁壁

河川・環境

道路

水路

防火水槽

上下水道

張出

地中線

太陽光関連

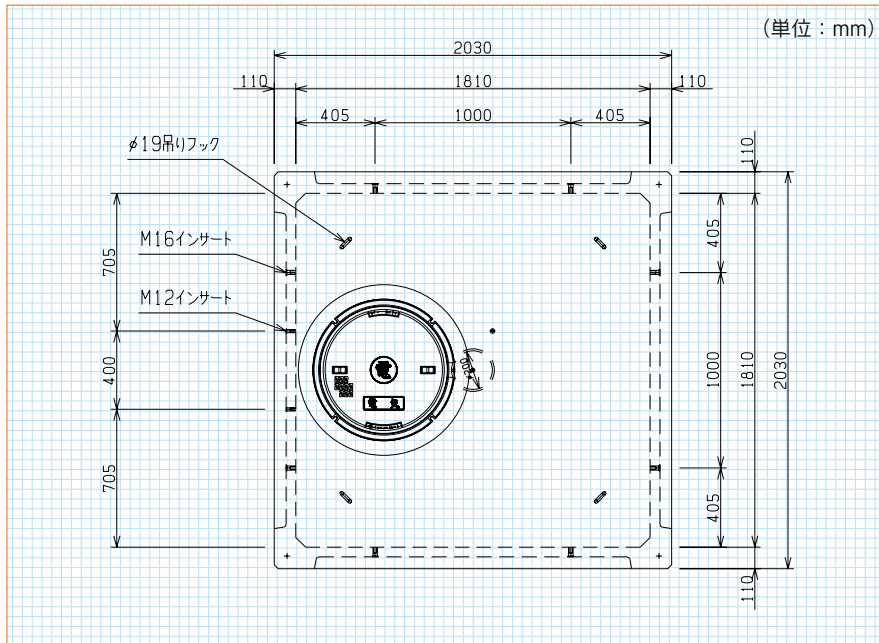
防災・減災・復旧

工法・その他

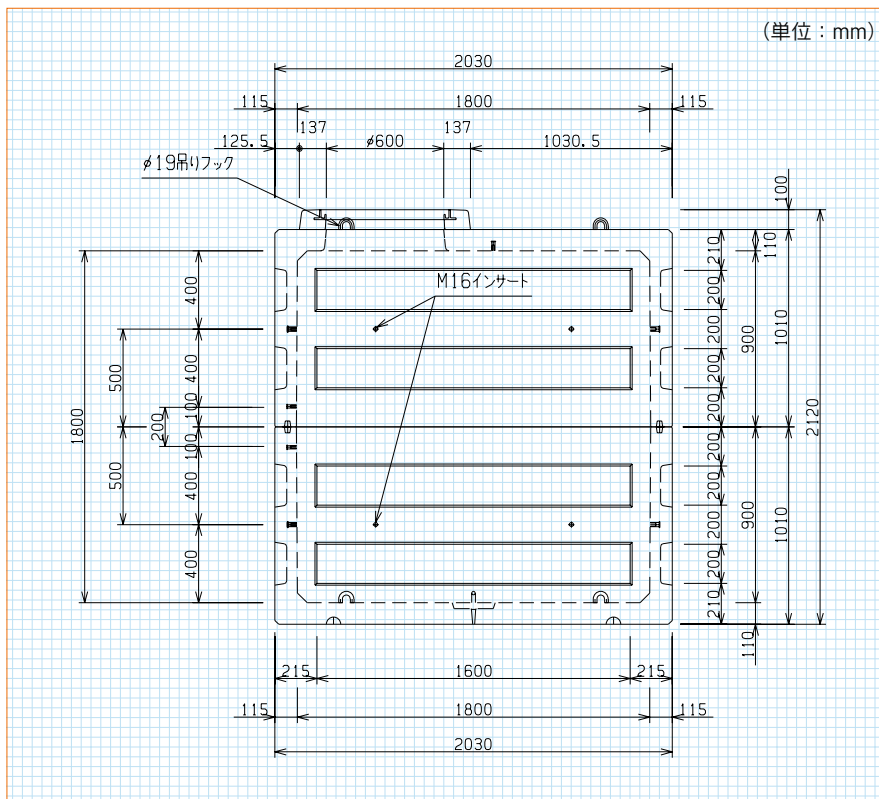
FK α H-18シリーズ

FK式ハンドホール α 1800型

連結方法 (WSボンド)



FK α -1818



FK式ハンドホール α 1800型

型番	B1(900)	B2(900)	CR(φ600)	参考重量(kg)
	2696	2619	113	
FKα-1818	●	●	●	5,428

擁壁

河川・環境

道路

水路

防火水槽

上下水道

張出

地中線

太陽光関連

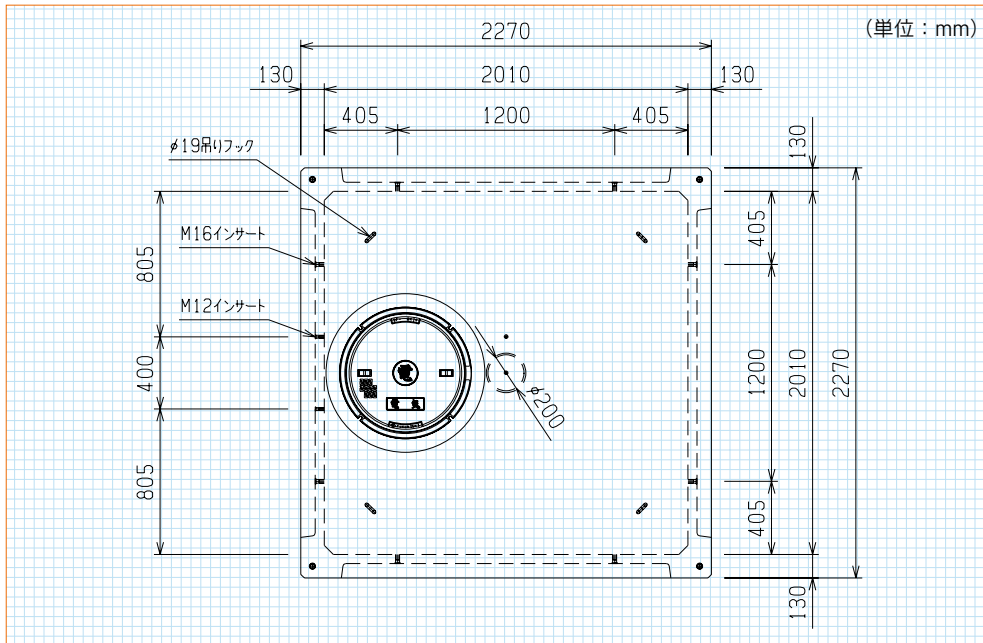
防災・減災・復旧

工法・その他

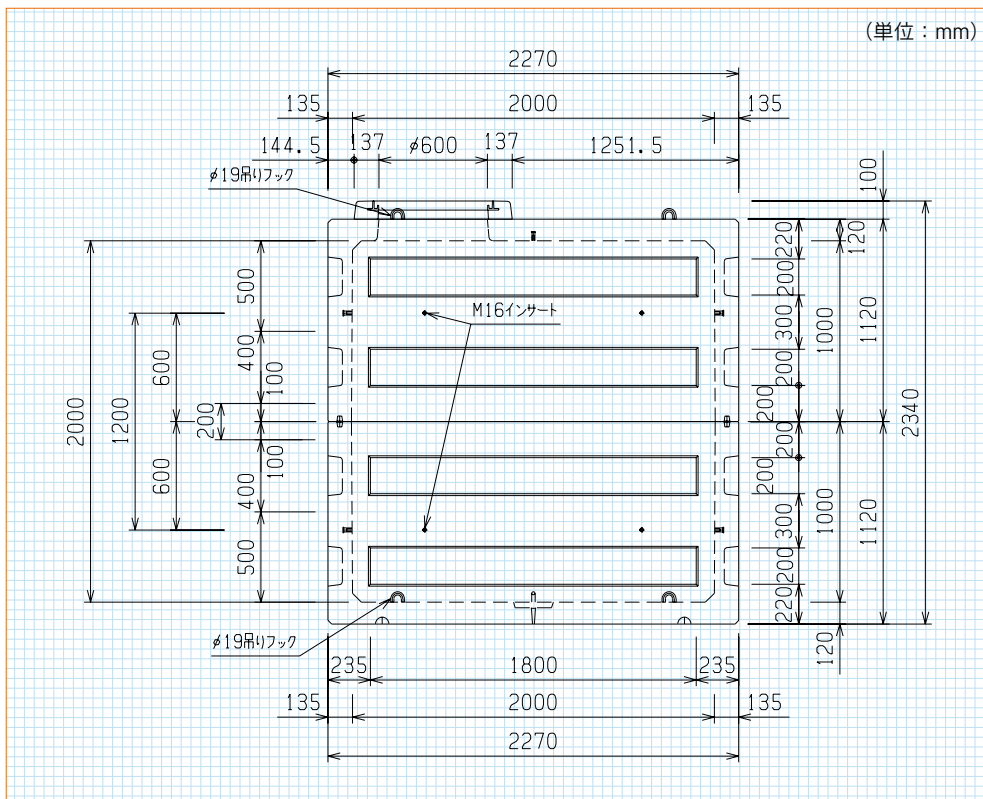
FK α H-20 シリーズ

FK式ハンドホール α 2000型

連結方法 (WSボンド)



FK α -2020



FK式ハンドホール α 2000型

型番	B1(1000)	B2(1000)	CR(φ600)	参考重量(kg)
	3796	3713	113	
FKα-2020	●	●	●	7,622

擁壁

河川・環境

道路

水路

防火水槽

上下水道

張出

地中線

太陽光関連

防災・減災・復旧

工法・その他