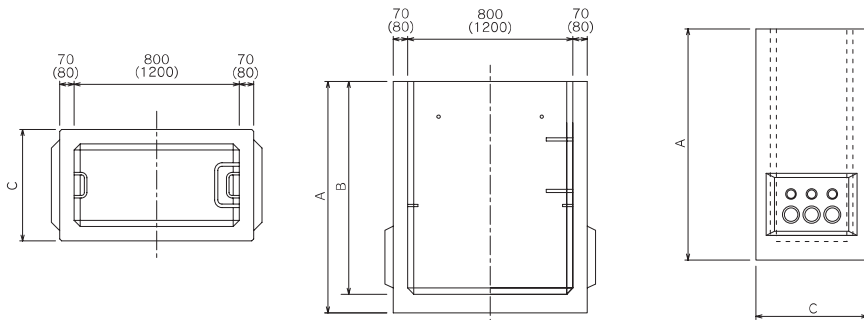


NTT型 ハンドホール・マンホール



NTTハンドホール

●製品寸法図



※()内は3号の製品を示す

●製品寸法表

1号

呼び名	深さ	A(mm)	B(mm)	C(mm)	参考重量(kg)
1-60	810	730	340	399	
1-80	1010	930	340	440	
1-100	1210	1130	340	520	
1-120	1410	1330	340	590	

2号

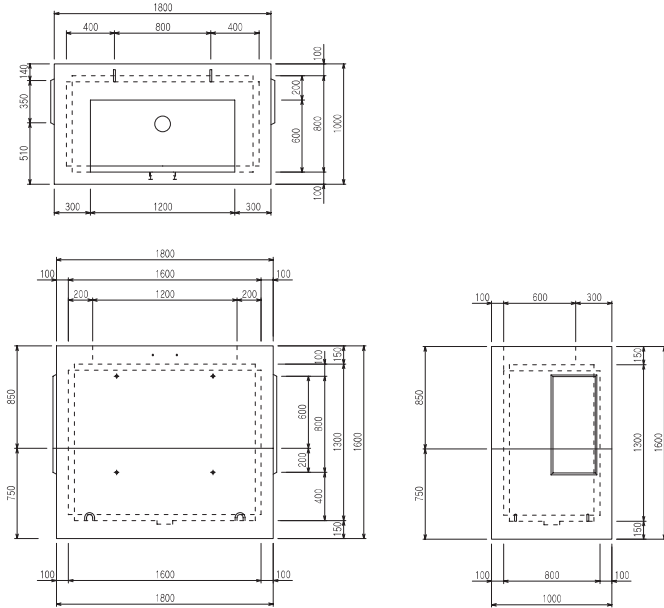
呼び名	深さ	A(mm)	B(mm)	C(mm)	参考重量(kg)
2-60	720	630	540	430	
2-80	920	830	540	500	
2-100	1120	1030	540	590	
2-120	1320	1230	540	680	

3号

呼び名	深さ	A(mm)	B(mm)	C(mm)	参考重量(kg)
3-90	1000	900	760	930	
3-110	1200	1100	760	1080	
3-130	1400	1300	760	1240	

4号ハンドホール

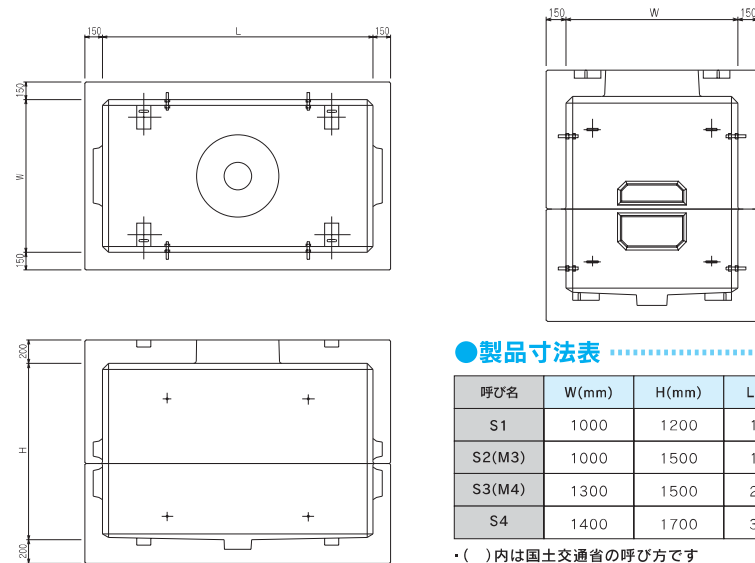
●製品寸法図



NTTマンホール

参考重量 2815kg

●製品寸法図



●製品寸法表

呼び名	W(mm)	H(mm)	L(mm)	参考重量(kg)
S1	1000	1200	1500	4400
S2(M3)	1000	1500	1800	6000
S3(M4)	1300	1500	2300	8300
S4	1400	1700	3000	11200

・()内は国土交通省の呼び方です
・L3型マンホールもご用意出来ます