

擁壁型張出歩道 ロードエル



特長・ポイント

安全性

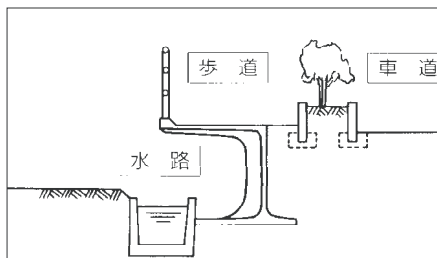
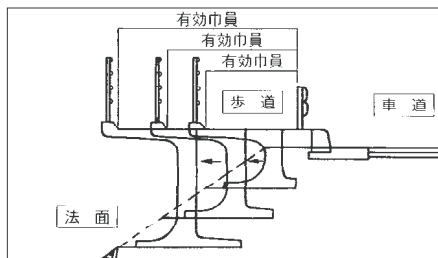
●片持ち式構造ですが、逆T型の底版により、過大な地耐力を必要とせず高い安定性が得られます。

経済性

●現場でのコンクリート打設等の作業が極めて少ない為、施工性は高く、交通障害への安全性にも役に立ちます。
(トータルコストの低減にも、役立ちます。)

施工性

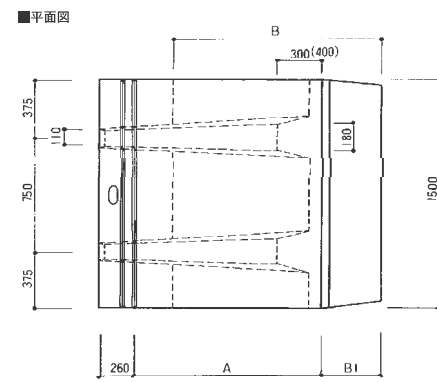
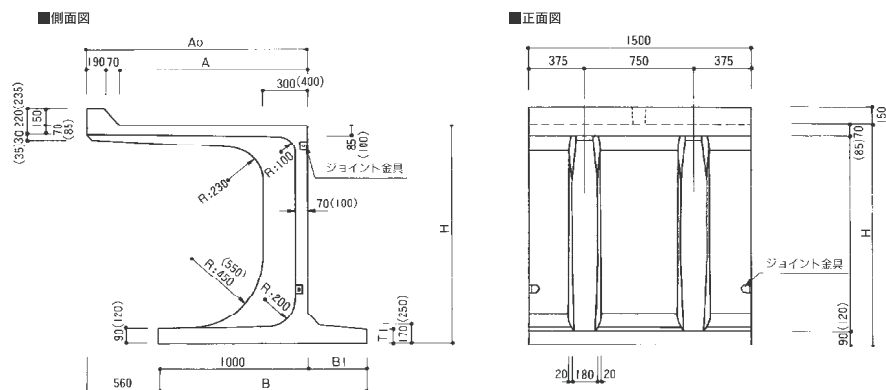
●擁壁兼用構造となっている為、路肩や基礎の施工が簡単であり、大幅な施工の短縮が図れます。



施工写真



製品寸法図



※()内はH=2250~3000までの製品を示す

製品寸法表

呼び名	各部の寸法					参考重量 (kg)
	H	B	B1	T1	A	
H-1000	1350	350	134	1300	1560	1665
H-1250	1470	470	124			1853
H-1500	1630	630	109			2064
H-1750	1770	770	97			2266
H-2000	1900	900	85			2461
H-2250	1910	910	143			3588
H-2500	2040	1040	128			3865
H-2750	2180	1180	112			4152
H-3000	2280	1280	100			4428