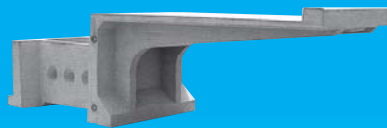


張出歩道

セーフティロード

人命保護最優先設計です。



■ 特長・ポイント

施工のスピード化

●工程の短縮が可能で、工事起因の公害が大幅に減少します。(在来工法の1/4に工期短縮)

安全性の向上

●リブ構造体で基礎部と床版が一体化した為、安全性が非常に高くなりました。

流水断面の保護

●片持式構造である為、河川や、水路沿いであれば、流水断面を欠損することなく歩道設置が可能です。

現場の状況/バリアフリーに対応した設置が可能です。

●設置方法により既設現場に応じ設置する事ができます。

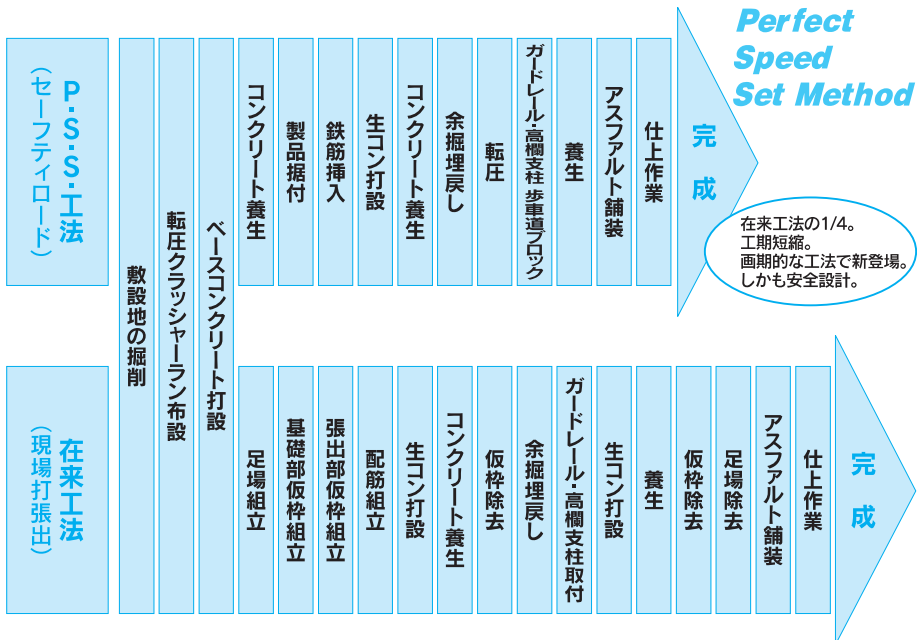
半永久的構造物

●厳密な品質管理の下で製造されたRCコンクリートの為、設置後のメンテナンスが不要となります。

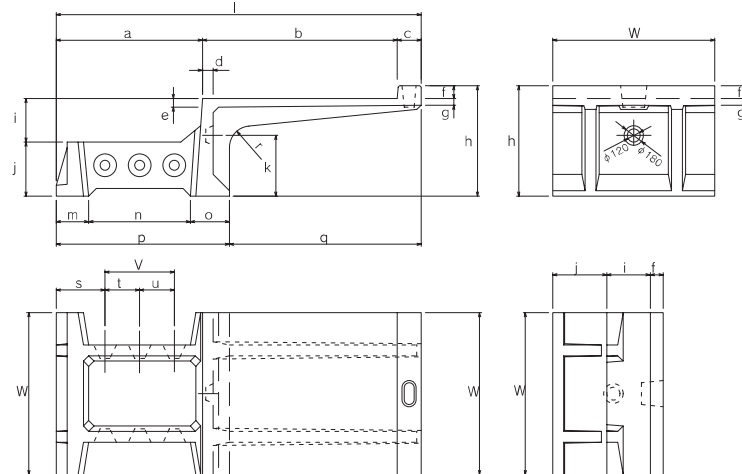
工期短縮による経済性アップ

●工程の省略化によって、トータルコスト低減が可能となり設置距離の延長ができます。

● 工程比較



● 製品寸法図



● 製品寸法表

	a	b	c	d	e	f	g	h	i	j	k	l	m	n	o	p	q	r	s	t	u	v	w	重量 (kg)
SR10	650	800		70	70																			990
SR15	1000	1300					60	920		400	460	2520		600	350	1250	1270	150	400			400	1495	1430
SR20	1350	1800	220	100	80	120		1020	400	500	560	3370	300	940	360	1600	1770	200	450	320	320		1490	1946
SR25	1530	2300						1120		600	660	4050	350	1070	460	1880	2170	250	500	380	380			2546
SR30	1750	2800		120			70	1420		900	960	4770	400	1220	480	2100	2670	350	650	350	350			4080

● 施工写真

