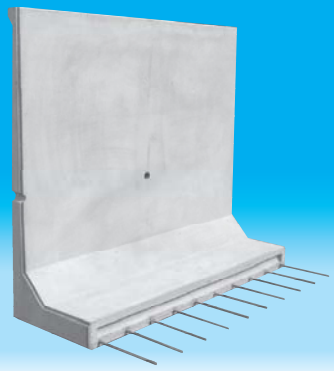
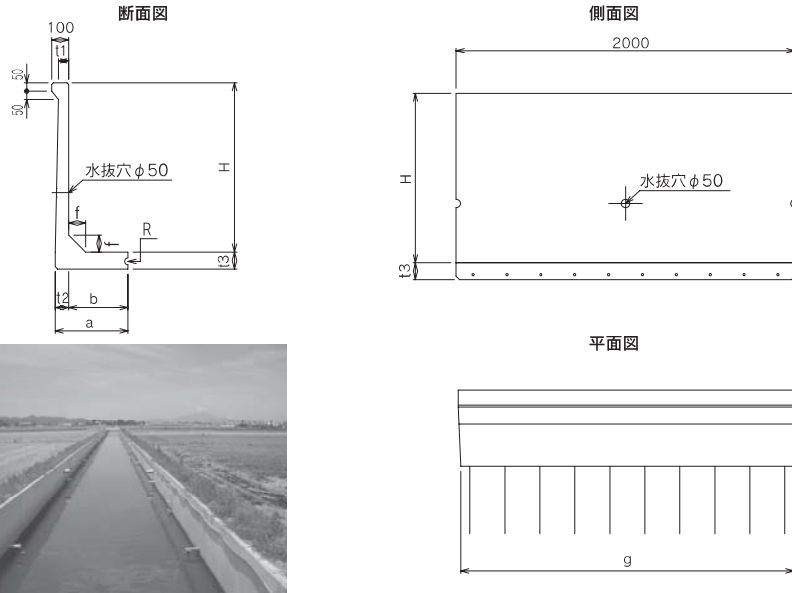


L型水路

T-14



●製品寸法図

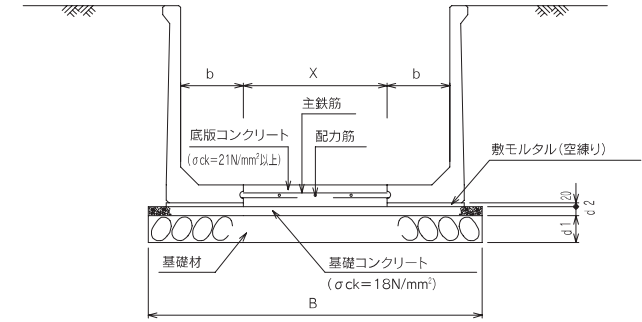


●製品寸法表

(単位:mm)

呼び名	H	a	b	t1	t2	t3	f	g	h	R	張出筋		参考重量 (kg)						
											径	本数							
600	600	270	200	60	70	80	60	1980	220	15	D10	10	318						
700	700						70						240	353					
800	800	80	260				423												
900	900	320	250		80	90	90	1970	310				20	D13	12	505			
1000	1000	380	300				100									100	350	587	
1200	1200	430	350		105	120	120	1970	420							819			
1400	1400	560	400	65	110	140	140	1960	490	30	D13	10				997			
1500	1500	570	450		120	150	150	1955	580							1149			
1600	1600	630	500	60	130	160	160	1955	580							40	D16	12	1293
1700	1700	750	600		150	180	180	1950	600				1622						
1900	1900	870	700	65	170	200	200	1945	650				40	D16	12				2022
2000	2000								700										2127
2200	2200	940	750	75	190	220	220	1940	760	2529									

●標準施工断面図



1. 主鉄筋は張出筋と同径・同本数として下さい。
2. 配力筋のピッチは250mm前後で配筋して下さい。
3. 水路幅が内高さに比べ極端に広い場合、又は他の条件によっては底版をダブル筋にする必要がありますのでお問い合わせ下さい。
4. 浮力がかかる可能性がある場合はアンダードレーン等の処置をして下さい。

●標準敷設材料表

(10m当り)

呼び名	基礎材			基礎コンクリート			底版 コンクリート (m ³)	敷モルタル (m ²)			
	B (m)	d1 (m)	(m ²)	B (m)	d2 (m)	(m ³)					
600	0.74+X	0.15	7.4+10・X	0.74+X	0.05	0.37+0.5・X	1.0・X	0.108			
700			8.4+10・X			0.42+0.5・X					
800			9.6+10・X			0.48+0.5・X	1.1・X	0.128			
900			10.6+10・X			0.53+0.5・X					
1000			12.1+10・X			0.61+0.5・X	1.4・X	0.202			
1200			13.2+10・X			0.66+0.5・X					
1400			14.6+10・X			0.73+0.5・X	1.6・X	0.224			
1500			17.0+10・X			0.85+0.5・X					
1600			19.4+10・X			0.97+0.5・X	1.7・X	0.228			
1700			20.8+10・X			1.04+0.5・X					
1900			2.08+X			0.05	12.1+10・X	1.21+X	0.61+0.5・X	1.4・X	0.202
2000			13.2+10・X				1.32+X	0.66+0.5・X	1.6・X	0.224	
2200	14.6+10・X	1.46+X	0.73+0.5・X	1.8・X	0.252						
	17.0+10・X	1.70+X	0.85+0.5・X	2.0・X	0.300						
	19.4+10・X	1.94+X	0.97+0.5・X	2.2・X	0.348						
	20.8+10・X	2.08+X	1.04+0.5・X	2.4・X	0.376						