

グレーチング付集水桝

T-25

擁壁

河川・環境

道路

暗渠

水路

防火水槽

水通用

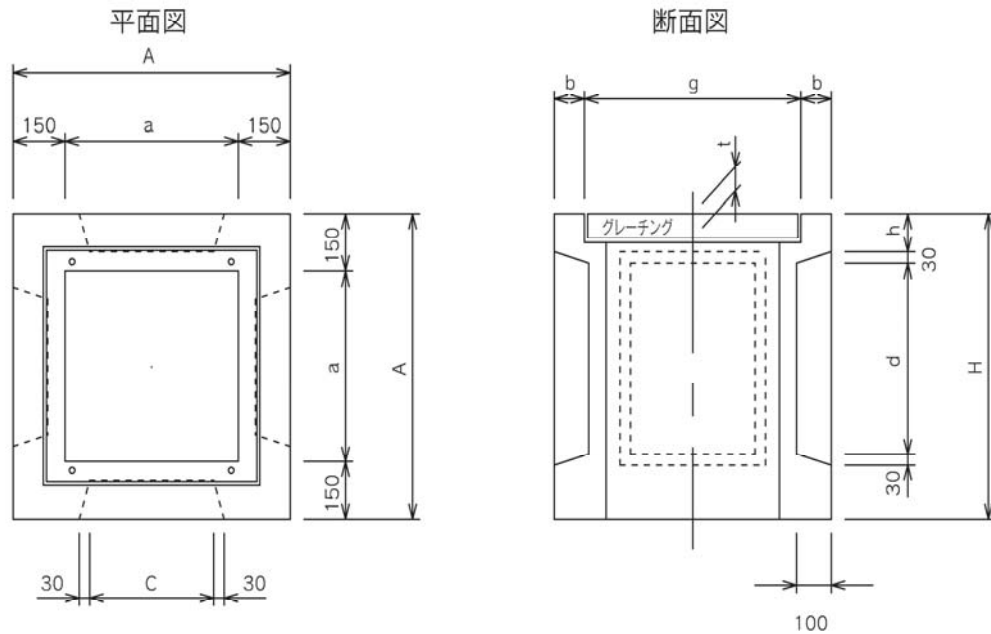
張出

地中線

景観

工法

●製品寸法図



●グレーチングはボルト固定が標準です。

●製品寸法表

(単位:mm)

呼び名	A	H	a	b	c	d	g	t	h	参考重量(kg)
GM- 40	700	600~ 700	400	87.5	300	400	525	55	100	409(H= 700)
GM- 50	800	700~ 800	500	84.5	400	500	361	65	100	514(H= 800)
GM- 60	900	800~ 1000	600	81.5	500	600	737	75	100	738(H=1000)
GM- 70	1000	800~ 1500	700	78.5	600	700	843	75	100	1379(H=1500)
GM- 80	1100	800~ 1500	800	75.5	700	800	949	90	150	1439(H=1500)
GM- 90	1200	800~ 1500	900	90.0	800	900	1020	90	150	1504(H=1500)
GM- 100	1300	1000~1500	1000	80.5	900	1000	1139	100	150	1519(H=1500)