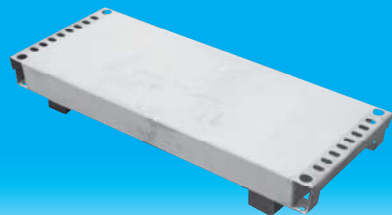


VS側溝対応 消音蓋

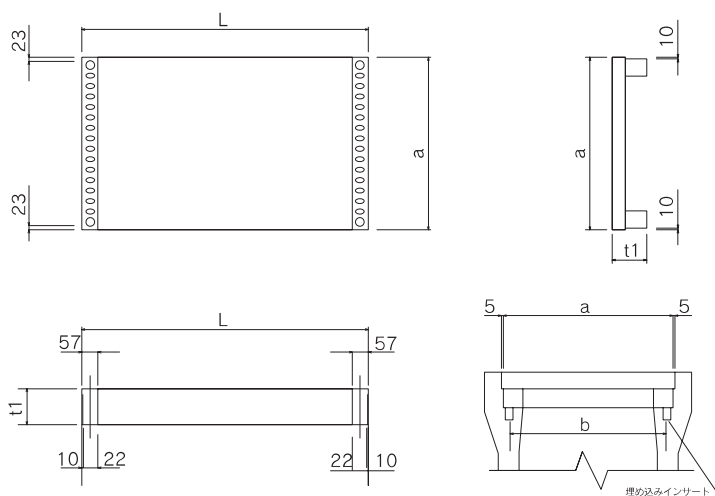
静



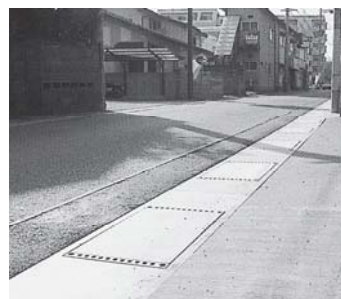
● 特長・ポイント

- 製品単価が安価な為、従来予算で快適な道づくりができます。
- 固定式蓋構造により、騒音が発生しません。(騒音クレーム0)
- 完全に固定化され、セリ合いやガタつきによる破損が起きません。
- メンテナンス時に、蓋の取り外しも容易にできます。

● 製品寸法図



四方寄町(国土交通省熊本工事事務所)



渡鹿(熊本土木事務所)

● 製品寸法表

呼び名	寸法(mm)				参考重量(Kg)
	a	t1	b	L	
300用	400	95	354	1000(500)	85(40)
400用	500	110	454	1000(500)	122(56)
500用	600	125	554	1000(500)	165(75)
600用	700	140	654	1000(500)	214(97)
700用	820	150	774	1000(500)	269(121)
800用	920	160	874	1000(500)	328(152)
900用	1030	170	984	1000(500)	392(182)
1000用	1130	180	1084	1000(500)	456(212)

※()内は製品長 L=500の場合

● 施工写真

