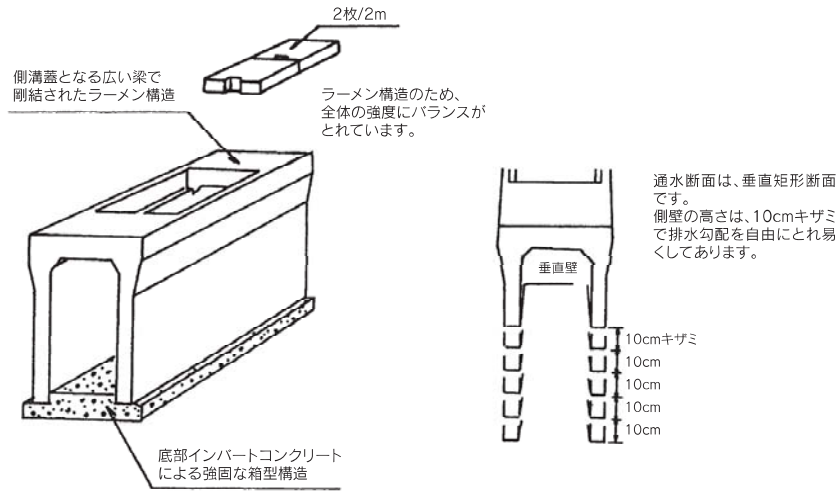


# VS側溝

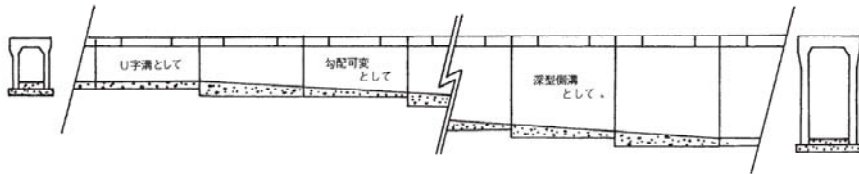


## 特長・ポイント

- VS側溝はU字溝に比べ製品上部を広い梁で剛結されたラーメン構造です。
- また、下部はインパートコンクリートの打設によって縦断勾配のない道路でも排水勾配が取れます。
- ※積算資料適応可

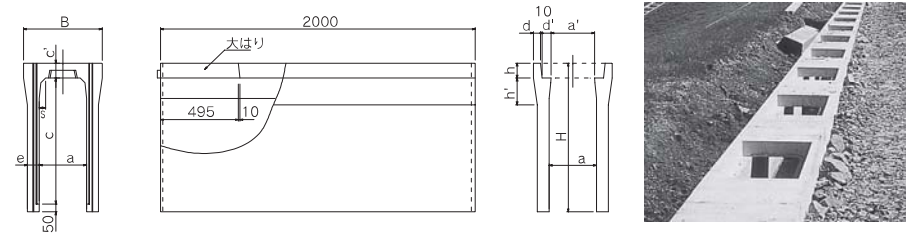


- 各種使用目的の異なる側溝として連続布設ができます。また水路の深さを自由に選べます。又泥溜め柵、会所としての使い方も自由です。



## 縦断用(水路幅300~600)

### 製品寸法図



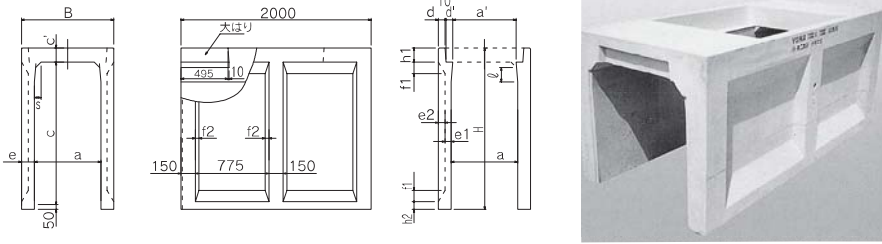
### 製品寸法表

呼び名	寸法(mm)											参考重量(kg)	
	B	H	a	a'	c	c'	d	d'	e	h	h'		s
300×300		445		287	300			51.5	50			25	322
300×400		545		285	400			52.5	55			30	399
300×500		645			500								450
300×600		745		281	600			54.5	65			35	558
300×700		845			700								618
300×800	500	945	300	277	800	95	45	56.5	75	95		40	754
300×900		1045			900								824
300×1000		1145			1000								986
300×1100		1245		273	1100			58.5	85			45	1065
300×1200		1345			1200								1144
400×400		560		385	400			52.5	55			30	454
400×500		660		381	500			54.5	60			40	532
400×600		760			600								588
400×700		860		377	700			56.5	70			45	710
400×800	610	960	400		800	110	50			110			775
400×900		1060			900			58.5	80			50	924
400×1000		1160		373	1000								999
400×1100		1260			1100			61.0	90			55	1175
400×1200		1360		368	1200								1259
500×500		675			500								645
500×600		775		477	600			56.5	70			50	710
500×700		875			700								775
500×800	720	975	500		800	125	55			125			840
500×900		1075			900								1032
500×1000		1175		472	1000			59.0	85			60	1111
500×1100		1275			1100								1190
500×1200		1375			1200								1383
500×1300		1475		468	1300			61.0	95			70	1471
500×1400		1575			1400								1559
600×600		790			600								815
600×700		890		572	700			59.0	75			60	885
600×800		990			800								955
600×900		1090			900								1024
600×1000	830	1190	600		1000	140	60			140			1234
600×1100		1290		568	1100			61.0	90			70	1318
600×1200		1390			1200								1402
600×1300		1490			1300								1608
600×1400		1590		564	1400			63.0	100			80	1701
600×1500		1690			1500								1794

L=1000もございます。

縦断用(水路幅700~1000)

製品寸法図

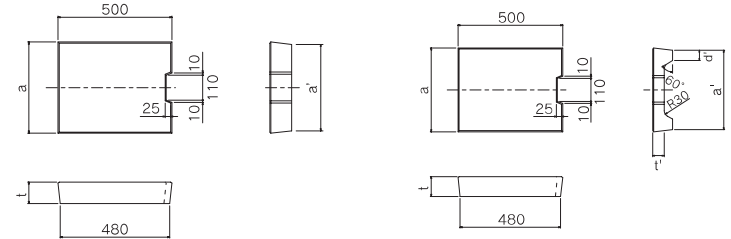


製品寸法表

呼び名	寸法(mm)																参考重量(kg)	
	B	H	a	a'	c	c'	d	d'	e	e1	e2	f1	f2	h1	h2	φ		s
700×700	900				700													1087
700×800	1000				800													1164
700×900	1100				900													1242
700×1000	1200				1000													1320
700×1100	1300				1100													1397
700×1200	1400	970	700		1200	150	70		135	65	70	120	40	150	80	70	1475	
700×1300	1500				1300													1557
700×1400	1600				1400													1635
700×1500	1700				1500													1713
700×1600	1800				1600													1790
700×1700	1900				1700													1868
800×800	1010				800													1279
800×900	1110				900													1361
800×1000	1210				1000													1444
800×1100	1310				1100													1526
800×1200	1410				1200													1608
800×1300	1510	1080	800		1300	160	75		140	70	70	120	40	160	80	80	1691	
800×1400	1610				1400													1778
800×1500	1710				1500													1860
800×1600	1810				1600													1942
800×1700	1910				1700													2025
800×1800	2010				1800													2107
900×900	1120				900													1483
900×1000	1220				1000													1570
900×1100	1320				1100													1657
900×1200	1420				1200													1744
900×1300	1520				1300													1831
900×1400	1620	1190	900		1400	170	75		145	75	70	120	40	170	80	90	1918	
900×1500	1720				1500													2010
900×1600	1820				1600													2097
900×1700	1920				1700													2184
900×1800	2020				1800													2271
900×1900	2120				1900													2358
1000×1000	1230				1000													1705
1000×1100	1330				1100													1797
1000×1200	1430				1200													1889
1000×1300	1530				1300													1980
1000×1400	1630				1400													2072
1000×1500	1730	1300	1000		1500	180	80		150	80	70	120	40	180	80	100	2164	
1000×1600	1830				1600													2261
1000×1700	1930				1700													2352
1000×1800	2030				1800													2444
1000×1900	2130				1900													2536
1000×2000	2230				2000													2627

縦断用蓋

製品寸法図

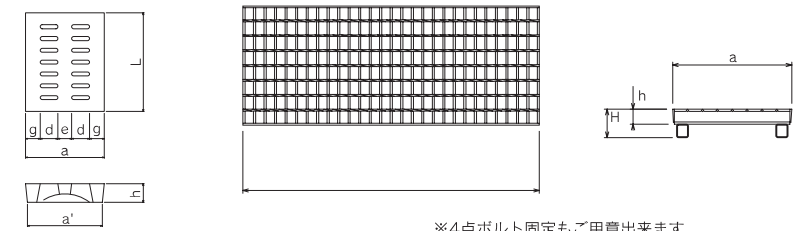


製品寸法表

呼び名	寸法(mm)					参考重量(kg)	
	a	a'	d'	t	t'		
車道用	300	400	380		95	41	
	400	500	480		110	60	
	500	600	580		125	83	
	600	700	680		140	109	
	700	820	800		150	137	
	800	920	900		160	165	
	900	1030	1010		170	196	
1000	1130	1110		180	228		
軽荷重用	300	400	380	50	55	30	
	400	500	480		110	65	43
	500	600	580		125	70	55
	600	700	680		140	80	72
	700	820	800		150	85	89
	800	920	900	55	160	90	106
	900	1030	1010		170	95	125
	1000	1130	1110	60	180	100	144

ファイコン蓋・グレーチング

製品寸法図



※4点ボルト固定もご用意出来ます。

製品寸法表

呼び名	寸法表(mm)						参考重量(kg)	活荷量
	a	a'	d	e	g	h		
VS-300	400	380	90			95	32	T-25
VS-400	500	480	140			110	42	
VS-500	600	580	190	70	75	125	57	
VS-600	700	680	240			140	71	

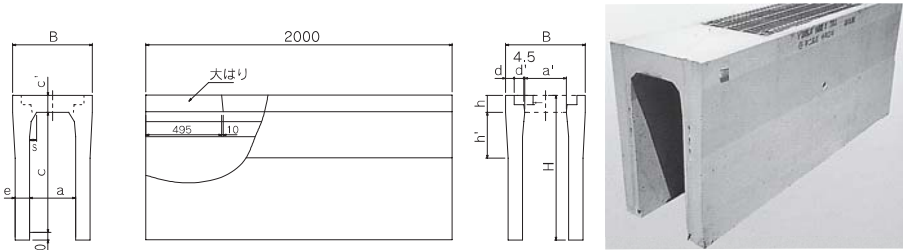
荷重	満幅	寸法				参考重量(kg/枚)		
		a	H	h	φ			
T-25	300	390	95	50	995	490	1m用	0.5m用
	400	490	110	55			36.0	18.2
	500	590	125	75			46.8	23.6
	600	690	140	90			69.6	35.5
	700	810	150	100	106.0	54.1		
	800	910	160	125	82.7	44.9		
	900	1020	170		98.5	50.1		
	1000	1120	180		132.0	73.1		
						139.8	75.5	

(T-14, 軽荷重用もごさいます。)

横断用(水路幅300~600)

■騒音防止型グレーチング(4点固定)

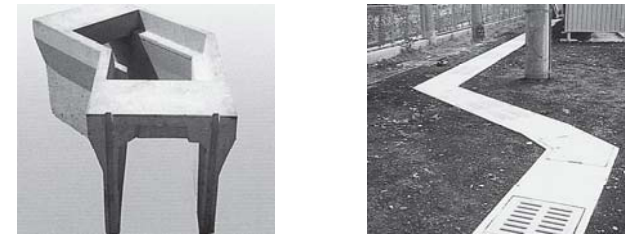
●製品寸法図



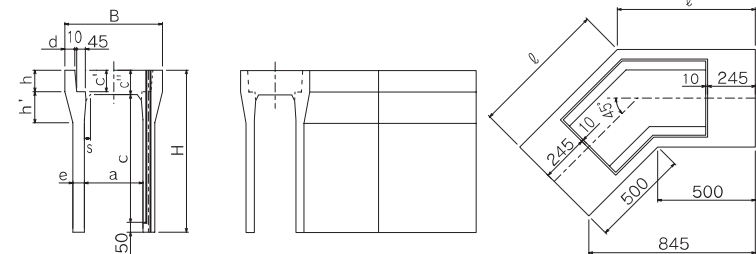
●製品寸法表

呼び名	寸法(mm)												参考重量(kg)	
	B	H	a	a'	c	c'	d	d'	e	f	h	h'		s
300×300		445			285									475
300×400		545			385			80				200		550
300×500		645			485									624
300×600		745			585									780
300×700	520	845	300	273	685	110	55	64	95	59.5	110	300	45	868
300×800		945			785									957
300×900		1045			885									1155
300×1000		1145			985						110			1257
300×1100		1245			1085									1359
400×400		560			385									642
400×500		660			485			85				250		721
400×600		760			585									800
400×700		860			685									971
400×800	630	960	400	373	785	125	60	66	100	69.5	125	350	55	1064
400×900		1060			885									1157
400×1000		1160			985									1370
400×1100		1260			1085						115			1477
400×1200		1360			1185									1584
500×600		775			585									949
500×700		875			685			95				300		1038
500×800		975			785									1126
500×900		1075			885									1331
500×1000	750	1175	500	468	985	140	70	68	110	74.5	140	400	70	1433
500×1100		1275			1085									1536
500×1200		1375			1185									1783
500×1300		1475			1285						125			1899
500×1400		1575			1385									2015
600×700		890			685									1163
600×800		990			785			100				350		1256
600×900		1090			885									1349
600×1000		1190			985									1569
600×1100	860	1290	600	564	1085	155	75	70	115	84.5	155	450	80	1676
600×1200		1390			1185									1783
600×1300		1490			1285									2045
600×1400		1590			1385									2166
600×1500		1690			1485									2287

コーナー用(45°)



●製品寸法図

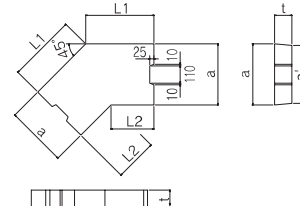


●製品寸法表

呼び名	寸法(mm)												参考重量(kg)	
	B	H	a	c	c'	c''	d	e	h	h'	s	ℓ		
300×300		445		300										205
300×400		545		400				55			150	25		236
300×500		645		500										267
300×600		745		600										350
300×700	500	845	300	700	95	110	45	70	95	165	35	707		389
300×800		945		800										428
300×900		1045		900										544
300×1000		1145		1000				85		180	45			591
300×1100		1245		1100										639
400×400		560		400										288
400×500		660		500				60		160	30			323
400×600		760		600										358
400×700		860		700										455
400×800	610	960	400	800	110	125	50	75	110	175	40	753		499
400×900		1060		900										543
400×1000		1160		1000										674
400×1100		1260		1100				90		190	50			727
400×1200		1360		1200										779

コーナー用蓋

●製品寸法図

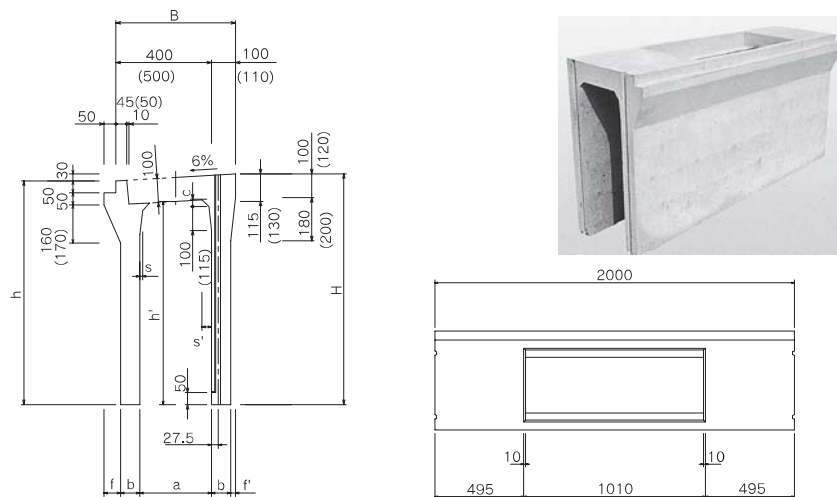


●製品寸法表

呼び名	寸法(mm)					参考重量(kg)
	a	a'	t	L1	L2	
300	400	380	95	437	271	59
400	500	480	110	480	273	92

街路用

●製品寸法図



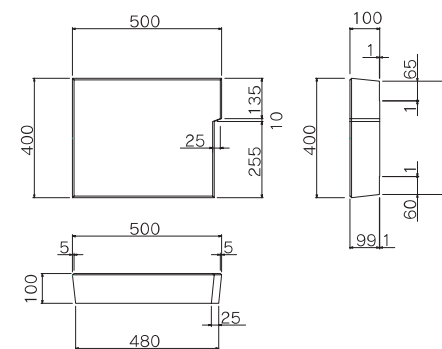
( )内は400の時とする。

●製品寸法表

呼び名	寸法(mm)											参考重量(kg)
	B	H	a	c	h	h'	b	f	f'	s	s'	
300×300	500	465	300	24	435	350	60	90	40	7.4	30	380
300×400		565		24	535	450	60	90	40	7.4	30	449
300×500		665		24	635	550	60	90	40	7.4	30	505
300×600		765		28	735	650	70	80	30	6.9	35	615
300×700		865		28	835	750	70	80	30	6.9	35	680
300×800		965		31	935	850	80	70	20	11.5	40	820
300×900		1065		31	1035	950	80	70	20	11.5	40	895
300×1000	1165	35	1135	1050	90	60	10	13.5	45	1060		
300×1100	1265	35	1235	1150	90	60	10	13.5	45	1140		
400×400	610	580	400	24	548	450	65	90	40	7.5	30	510
400×500		680		24	648	550	65	90	40	7.5	30	590
400×600		780		24	748	650	65	90	40	7.5	30	655
400×700		880		37	848	750	75	80	30	11.5	45	780
400×800		980		37	948	850	75	80	30	11.5	45	850
400×900		1080		40	1048	950	85	70	20	13.5	50	1000
400×1000		1180		40	1148	1050	85	70	20	13.5	50	1080
400×1100		1280		44	1248	1150	95	60	10	16	55	1260
400×1200		1380		44	1348	1250	95	60	10	16	55	1350

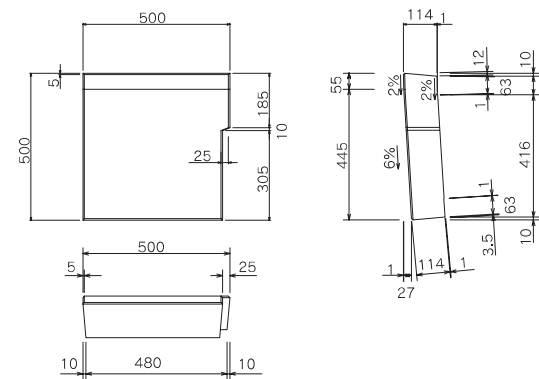
街路用蓋

●300用



参考重量  
43kg

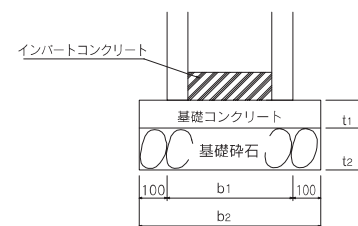
●400用



参考重量  
63kg

標準敷設図

●基礎寸法図



●基礎寸法表

タイプ(幅)	t1	t2	b1	b2		
標準品	300	50	100	500~570	600~670	
	400	50	100	610~680	710~780	
	500	100	100	720~790	820~890	
	600	100	100	830~900	930~1000	
	700	100	150	1070	1170	
	800	100	150	1180	1280	
	900	150	150	1290	1390	
	1000	150	150	1400	1500	
	横断用	300	100	100	560~620	660~720
		400	100	100	670~730	770~830
500		150	150	790~850	890~950	
600		150	150	900~960	1000~1060	

ベース天端仕上げ面は、製品底部より15mmほど低く仕上げてください。またベース天端面の仕上げ精度が悪い場合、思わぬところで、掘付けに手間取ることがありますので、全体の効率を良くするために、極力仕上げ面を平滑に仕上げてください。