

# Coco・A・グリーン

NETIS登録 SK-040004



## 特長・ポイント

### 性能

- 従来困難とされていた急勾配(1:0.5)の練積み擁壁に、ポット苗あるいは種子入り植生袋を使用して簡単に植栽できるほか、その地域に元々生育している在来種の緑化が可能です。

### コスト

- ブロック前壁の背面にCoco・A・マット(植栽基盤)を設けているため、客土工事が省かれ経済的です。

### 植栽基盤

- Coco・A・マット(植栽基盤)は通常、廃棄される椰子繊維屑・椰子殻等から構成され、さらに保水性能を向上させる仕組み(保水材入り)になっています。

### メンテナンス

- Coco・A・グリーンの形状はブロック表面の雨水を植栽基盤へ導き保水される構造のため、メンテナンスの軽減が可能です。

### 適正植物

- Coco・A・グリーンの植栽マニュアルをご参考下さい。育成可能な植物を草本類、地被類(芝、つる植物)、グラウンドカバー等から選択できます。

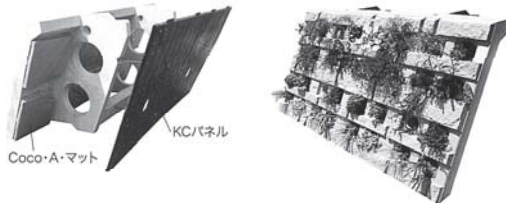
### 緑化

- Coco・A・グリーンは、開口部に植栽する際の配置や密度、さらに緑化しない「うらかたくん」との組み合わせにより、周辺環境に応じて様々な植栽バリエーションが構成できます。

### 用途

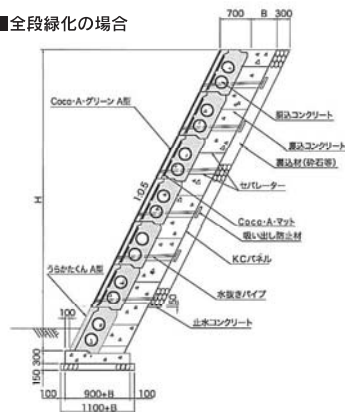
- 道路工事の緑化土留工や河川での災害復旧における環境の保全に対応したブロックとしても使用可能です。その他、既存製品の「うらかたくん」と同様の特長を持っています。

保水材入り植栽基盤「Coco・A・マット」を内蔵した客土なしで植栽できる、練積み専用の大型緑化ブロック

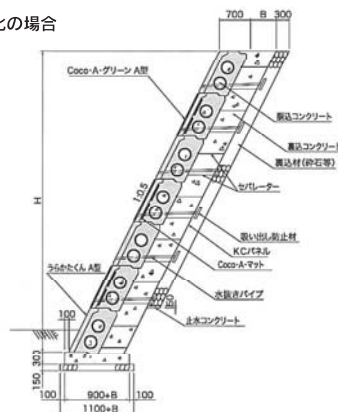


## 標準施工断面図

### ■全段緑化の場合

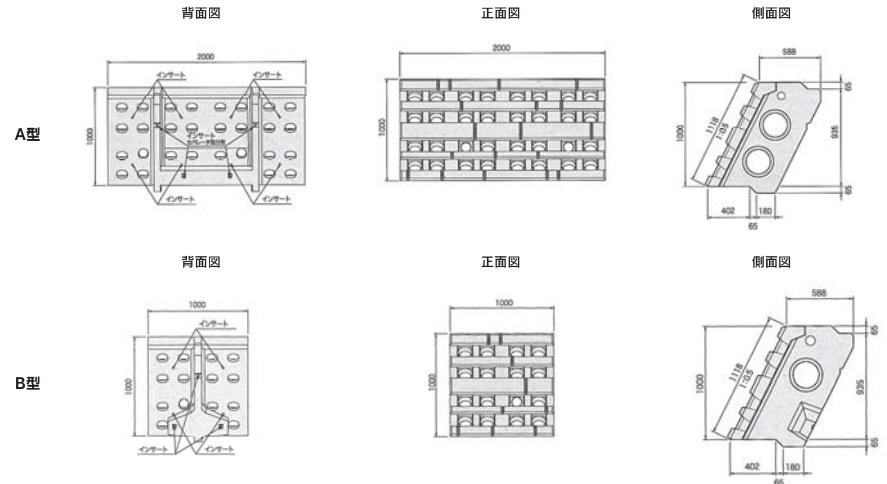


### ■部分緑化の場合



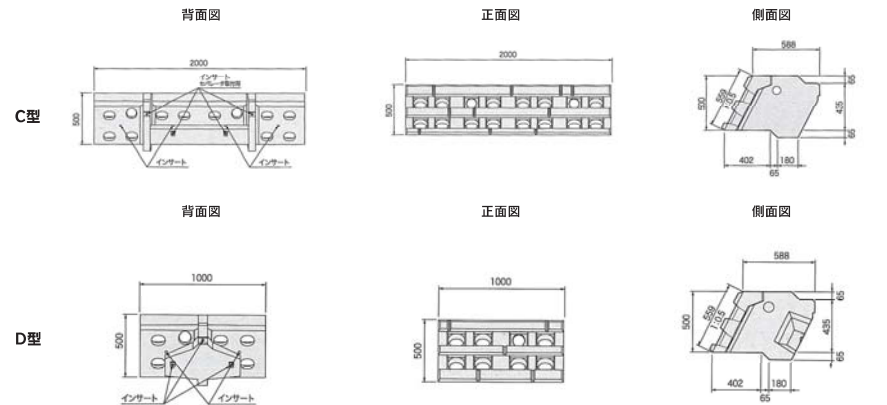
## 製品寸法図

### A型・B型



区分	参考重量(kg)	胴込量(m <sup>3</sup> )
A型	721	0.991
B型	383	0.508

### C型・D型



区分	参考重量(kg)	胴込量(m <sup>3</sup> )
C型	411	0.472
D型	221	0.228

● 施工手順



1 据付け



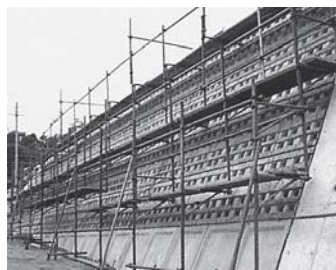
2 KCパネルの固定



3 裏込材料の投入



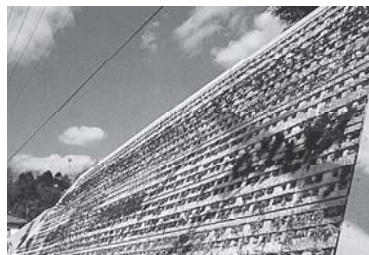
4 胴込コンクリートの打設



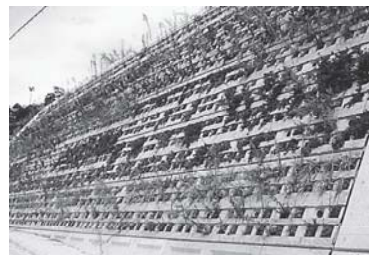
5 据付け完了及び足場設置



6 植栽状況



7 完成



植栽から1年後の様子

● 参考資料

Coco・A・グリーンは、樹木の育成に重要な水分をCoco・A・マットにより十分保水されることが可能であります。植栽種の選定においては、Coco・A・グリーン専用の植栽マニュアルをご覧の上、植栽する地域の環境条件等に合わせたものを使用して下さい。その他、植栽マニュアルには植栽方法手順書、植栽レイアウト、Coco・A・マットの仕様書、椰子繊維の各種試験報告書などを用意しています。下記に代表的な樹木を掲載します。

植栽の種類	沖縄	九州	関西	関東	東北	北海道	耐乾	耐陰	耐カス	耐寒	開花期	花色	区分	形態	在来種
ハイバクシン	○	○	○	○	○	○	○	×	○	○	—	—	常緑針葉低木	這性	○
ブルーバシフィック	○	○	○	○	○	○	○	×	○	○	—	—	常緑針葉低木	這性	○
アベリア	○	○	○	○	○	○	○	×	○	△	5~11月	白	常緑広葉低木	ブッシュ	×
シモツケ	○	○	○	○	△	○	○	△	△	△	5~6月	淡赤	常緑広葉低木	ブッシュ	○
ブッドレア	○	○	○	○	△	○	○	×	△	○	7~9月	品種による	常緑広葉低木	ブッシュ	×
シャリンバイ	○	○	○	○	○	○	○	×	○	○	5~6月	桃	常緑広葉低木	ブッシュ	○
トベラ	○	○	○	○	○	△	○	×	○	○	6~8月	黄	常緑広葉低木	ブッシュ	○
コトネアスター類	○	○	○	○	○	△	○	△	○	△	6月	白	常緑広葉低木	這性	×
ヒベリカム・カリナム	○	○	○	○	○	△	△	×	○	△	5~6月	黄	常緑広葉低木	這性	×
ユキヤナギ	○	○	○	○	○	△	○	×	△	○	3~4月	白	常緑広葉低木	しだれ	×
ハコネウツギ	○	○	○	○	○	○	△	△	○	○	5~6月	白、紅、黄	落葉広葉低木	ブッシュ	○
ヤマハギ	○	○	○	○	○	○	○	×	×	×	7~9月	紅紫	落葉広葉低木	ブッシュ	○
ミヤギノハギ	○	○	○	○	○	△	○	×	×	×	7~9月	紫	落葉広葉低木	しだれ	○
イタビカズラ	○	○	○	○	○	○	△	○	○	○	—	—	常緑木本	ツル性(付着根)	○
キツタ	○	○	○	○	○	△	△	○	○	○	10~11月	黄	常緑木本	ツル性(付着根)	○
ツルマサキ	○	○	○	○	○	○	△	△	○	○	6~7月	黄	常緑木本	ツル性(付着根)	○、×
テイカカズラ	○	○	○	○	△	○	○	△	○	○	5~6月	白	常緑木本	ツル性(付着根)	○
ヘテラ・コルシカ	○	○	○	○	○	△	○	△	△	△	—	—	常緑木本	ツル性(付着根)	×
ヘテラ・ヘリックス	○	○	○	○	○	△	○	△	○	○	—	—	常緑木本	ツル性(付着根)	×
ピンカマジョール	○	○	○	○	○	○	○	△	△	△	5~6月	薄紫	常緑木本	這性	×
ピンカミノール	○	○	○	○	○	○	△	△	△	△	5~6月	薄紫	常緑木本	這性	×
ナツツタ	○	○	○	○	○	○	○	△	○	○	6~7月	黄緑	落葉木本	ツル性(付着根)	○
ノウゼンカズラ	○	○	○	○	○	△	△	×	○	○	7~8月	橙	落葉木本	ツル性(付着根)	×
テリハノイバラ	○	○	○	○	○	△	○	×	○	○	4~6月	白	落葉木本	ツル性(付着根)	○
オカメザサ	○	○	○	○	△	○	○	△	△	△	—	—	グラウンドカバー	ササ類	○
コグマザサ	○	○	○	○	○	○	○	△	△	△	—	—	グラウンドカバー	ササ類	○
ワイヤーブランソ	○	○	○	○	△	○	○	×	○	○	6~7月	白	グラウンドカバー	這性	×
ヤブラン	○	○	○	○	○	△	○	○	△	△	8~10月	紫	グラウンドカバー	—	○
シバザクラ	○	○	○	○	○	○	○	×	○	△	4~5月	淡桃、赤	グラウンドカバー	這性	×
マツバギク	○	○	○	○	△	○	○	×	○	○	5~7月	紅紫、黄	グラウンドカバー	這性	×

参考文献：(財)都市緑化技術開発機構 編「新・緑空間デザイン植物マニュアル」  
建設省都市局公園緑地課 監修「緑化樹木ガイドブック」  
(社)北海道造園建設業協会 発行「北海道の緑化樹」

Coco・A・マット



●Coco・A・マット・・・椰子繊維に保水材を入れたものをプレス成形しています。また、品質を保つため防湿性や防水性に優れた紙で梱包しています。

