

イゲタウォール



特長・ポイント

一般の土木用積みブロックや現場打設による擁壁に比べて、次のような利点があります。

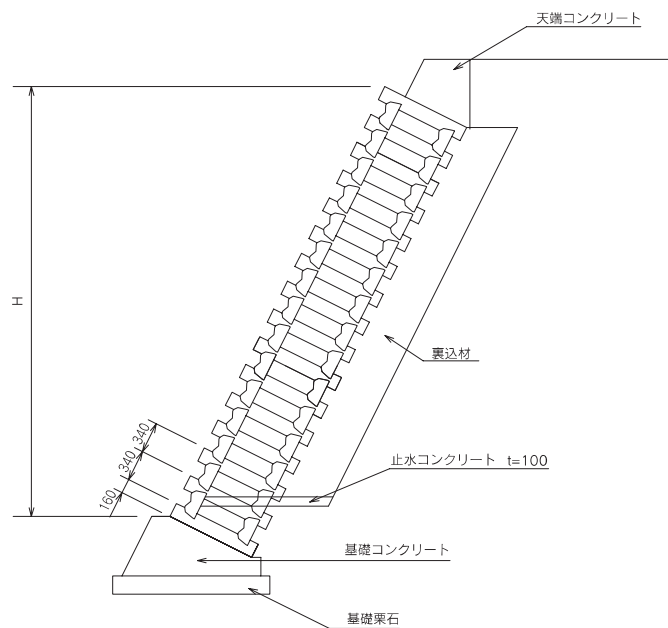
- 部材の継手はフレキシブルで地盤の沈下や震動に対してよく順応し、高い安定性を発揮します。
- 通水性はきわめてよく、擁壁背面に大きな水圧を受けません。
- 対象とする現場の諸条件に応じて、部材の継ぎたしは自由にでき、合理的に設計できます。
- 井桁上に組積みした中空部には栗石のみならず、一般の切込み砂利も利用できます。
- 部材の組積みには継手金具を必要とせず、施工は簡単で、工期は大幅に短縮できます。

各種の一般土留擁壁として、広く適用できますが、次のような場所に使用するのがもっとも効果的です。

- 湧水や浸透水の多い所。
- 危険の多い、高い急傾斜地帯。
- 土砂流の多い、谷止を必要とする所。

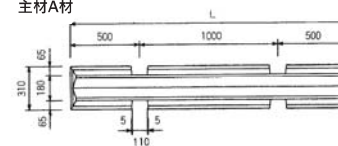
※積算資料適応可

標準施工断面図



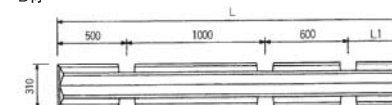
製品寸法図

主材A材



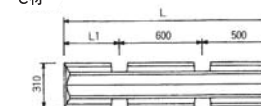
呼び名	寸法(mm)		参考重量(kg)
	L		
A-1-2000	2000		178

B材



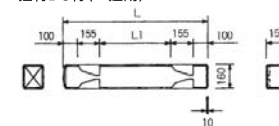
呼び名	寸法(mm)		参考重量(kg)
	L	L1	
B-1-2500	2500	400	220

C材



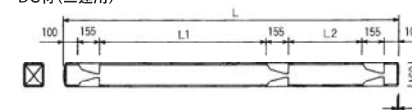
呼び名	寸法(mm)		参考重量(kg)
	L	L1	
C-1-1500	1500	400	130

控材DC材(一連用)



呼び名	寸法(mm)		参考重量(kg)
	L	L1	
DC-1000	1000	490	54
DC-1200	1200	690	66
DC-1400	1400	890	77
DC-1660	1660	1150	92
DC-1800	1800	1290	100

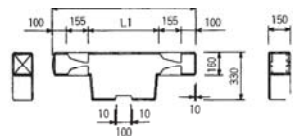
DC材(二連用)



呼び名	寸法(mm)			参考重量(kg)
	L	L1	L2	
DC-2320	2320	1150	505	130

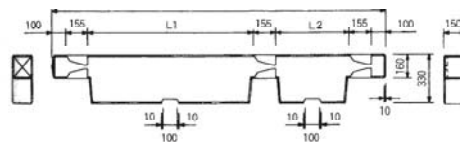
●製品寸法図

DS材(一連用)



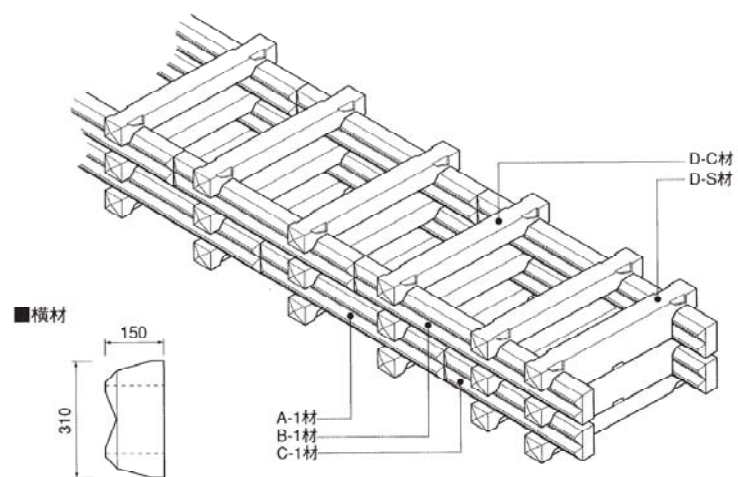
呼び名	寸法(mm)		参考重量(kg)
	L	L1	
DS-1000	1000	490	83
DS-1200	1200	690	107
DS-1400	1400	890	130
DS-1660	1660	1150	160
DS-1800	1800	1290	177

DS材(二連用)



呼び名	寸法(mm)			参考重量(kg)
	L	L1	L2	
DC-2320	2320	1150	505	240

●組立図



●施工写真

