

大臣認定宅造用L型擁壁 (H=1~3m)
大地震 (水平震度kh=0.25) 対応



ニューウォルコンⅣ型



本物の物づくりに真心をこめて 人と美しい自然を愛します

不二高圧コンクリート株式会社

<http://www.fuji-dream.co.jp>

施工例

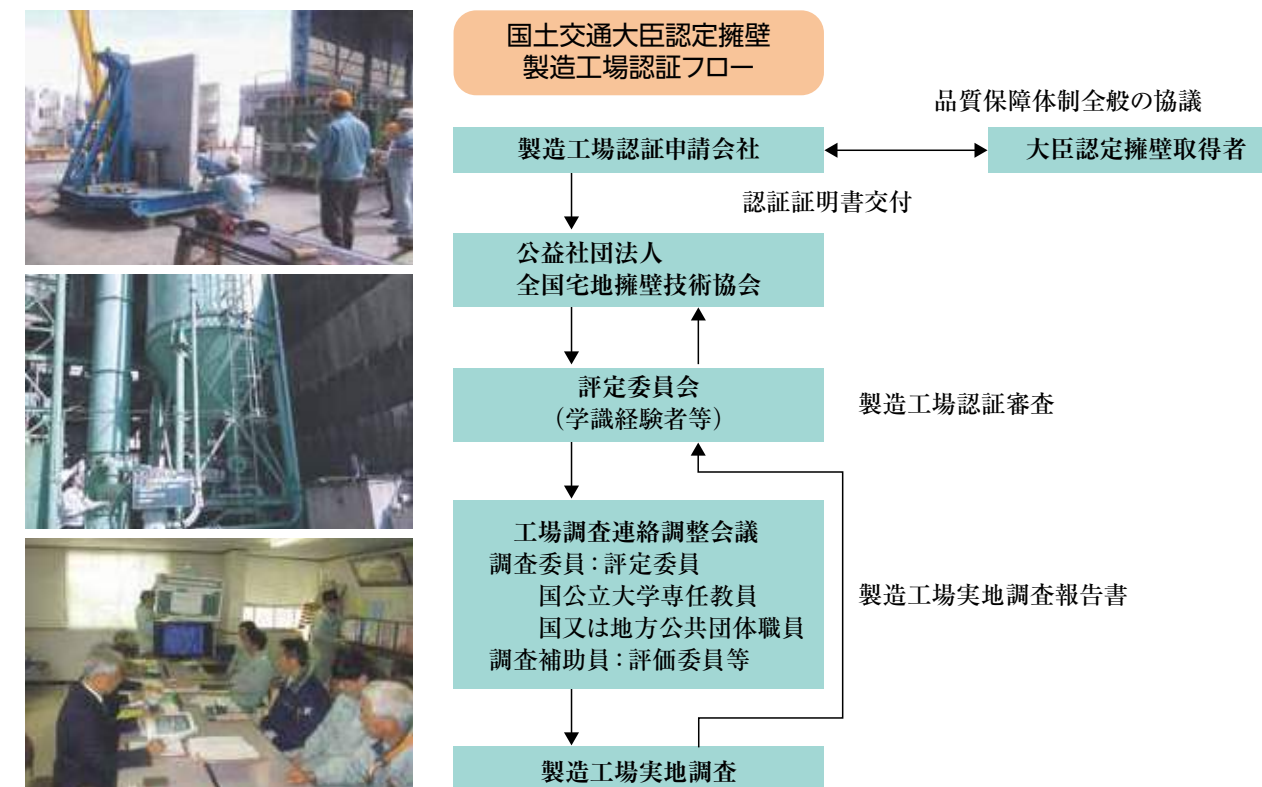


ニューウォルコンⅣ型の
品質保証

宅地造成等規制法施行令第14条の規定に基づいた
大地震対応の大臣認定擁壁です。

ニューウォルコンⅣ型は国土交通大臣認定擁壁認証機関※1の認証審査を受け、製品の品質はもちろん工場設備や資材管理、品質管理体制など28項目に及び審査をクリアし、大臣認定擁壁製造工場の認証をいただいた製造工場の製品です。

※1 国土交通大臣認定擁壁認証機関：公益社団法人 全国宅地擁壁技術協会
製造工場認証制度は国土交通大臣認定擁壁の品質確保のため平成元年から実施されています。



大地震対応について

福岡県西方沖(H17)、新潟県中越地震(H16)など、宅地を中心に地盤災害が多発

宅地造成等規制法改正(H18)

宅地防災マニュアル改正(H18)

大臣認定審査基準制定

～「宅地防災マニュアル」より大地震対策の基本目標～

開発事業において造成される土地、地盤、土木建築物等(宅地)の耐震対策においては、「中地震」及び「大地震」の地震動に際して、人命及び宅地の存続に重大な影響を与えないことを耐震対策の基本的な目標とする。

中地震

宅地又は当該宅地を敷地とする建築物等の供用期間中に一～二度程度発生する確率を持つ一般的な地震。

ニューウォルコンⅢ型
(従来の認定擁壁)

大地震

発生確率は低いが高レベルの地震に起因するさらに高レベルの地震。

ニューウォルコンⅣ型
(宅地造成等規制法の改正(H18)に準拠)

ニューウォルコンⅣ型

宅地造成等規制法の改正(平成18年)に伴い、大地震(水平震度kh=0.25)に対応しました。



国土交通省大臣認定書
(国近整都整第32号)

特長

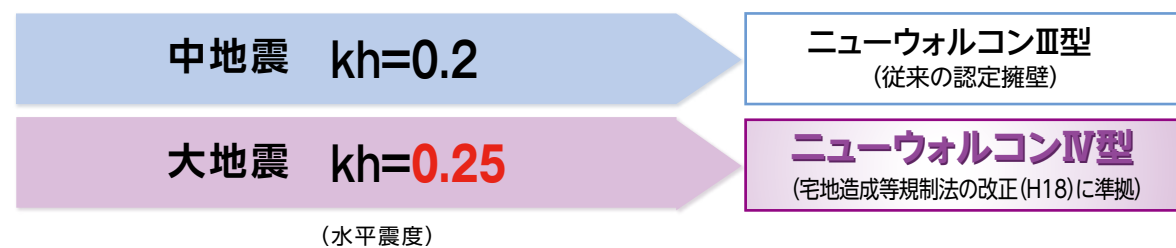
- 1 宅地造成等規制法施行令第14条の規定に基づいた、国土交通大臣認定製品です。宅地造成工事規制区域内での使用が可能です。
- 2 高さの規格は従来の250mmピッチに加えて100mmピッチもご用意しておりますので、規格選定がより経済的になります
- 3 角度90°と135°のコーナー一部処理用に、コーナー製品をご使用いただけます。
- 4 擁壁の表面化粧が可能です。

(引用図書一覧)

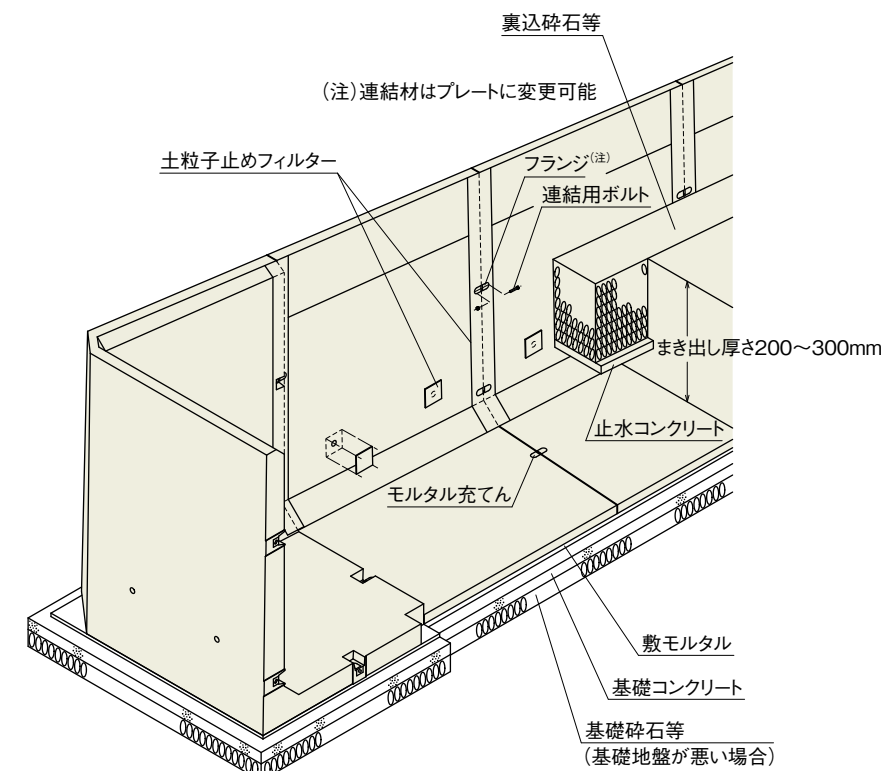
擁壁の設計にあたっては下記の法令基準、指針類及び規格等に準拠しました。

- (1) 建築基準法・同施行令
- (2) 宅地造成等規制法・同施行令
- (3) 宅地防災マニュアル
- (4) 鉄筋コンクリート構造設計指針(日本建築学会)
- (5) 建築基礎構造設計指針(日本建築学会)
- (6) 建築工事標準仕様書(日本建築学会)

大地震対応



施工姿図



参考歩掛

(標準タイプ10m当り)

名称	規格	単位	数量												
			H-1000	H-1100	H-1200	H-1250	H-1300	H-1400	H-1500	H-1600	H-1700	H-1750	H-1800	H-1900	H-2000
基礎工	基礎砕石 厚20cm*	m ³	1.90	2.00	2.20	2.20	2.30	2.40	2.50	2.70	2.80	2.90	3.00	3.20	3.30
	基礎コンクリート 厚10cm	m ³	0.95	1.00	1.10	1.10	1.15	1.20	1.25	1.35	1.40	1.45	1.50	1.60	1.65
据付工	同上型枠	m ²	2.00	2.00	2.00	2.00	2.00	2.00	2.00	2.00	2.00	2.00	2.00	2.00	2.00
	本体 L=2.0m	個	5	5	5	5	5	5	5	5	5	5	5	5	
	敷モルタル 配合1:3、平均厚2cm	m ³	0.15	0.16	0.18	0.18	0.19	0.20	0.21	0.23	0.24	0.25	0.26	0.28	0.29
	フィルター材 厚10mm	m ²	1.33	1.43	1.53	1.58	1.62	1.72	1.82	1.92	2.02	2.07	2.11	2.21	2.31
据付歩掛	裏込砕石 50~150	m ³	0.86	0.56	0.86	1.01	1.16	1.46	1.76	2.06	2.36	2.51	2.66	2.96	3.26
	止水コンクリート 幅35cm、厚5cm	m ³	0.18	0.18	0.18	0.18	0.18	0.18	0.18	0.18	0.18	0.18	0.18	0.18	0.18
	重機 5~15t	日	0.20	0.22	0.22	0.22	0.25	0.25	0.25	0.29	0.29	0.29	0.29	0.29	0.29
	世話役	人	0.20	0.22	0.22	0.22	0.25	0.25	0.25	0.29	0.29	0.29	0.29	0.29	0.29
普通作業員	人	0.80	0.89	0.89	0.89	1.00	1.00	1.00	1.05	1.05	1.05	1.05	1.05	1.05	

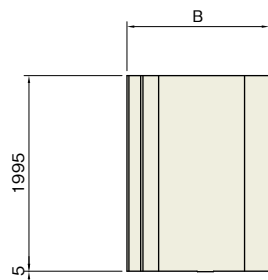
名称	規格	単位	数量												
			H-2100	H-2200	H-2250	H-2300	H-2400	H-2500	H-2600	H-2700	H-2750	H-2800	H-2900	H-3000	
基礎工	基礎砕石 厚20cm*	m ³	3.40	3.60	3.70	3.70	3.90	4.00	4.20	4.30	4.40	4.50	4.60	4.70	
	基礎コンクリート 厚10cm	m ³	1.70	1.80	1.85	1.85	1.95	2.00	2.10	2.15	2.20	2.25	2.30	2.35	
据付工	同上型枠	m ²	2.00	2.00	2.00	2.00	2.00	2.00	2.00	2.00	2.00	2.00	2.00	2.00	
	本体 L=2.0m	個	5	5	5	5	5	5	5	5	5	5	5		
	敷モルタル 配合1:3、平均厚2cm	m ³	0.30	0.32	0.33	0.33	0.35	0.36	0.38	0.39	0.40	0.41	0.42	0.43	
	フィルター材 厚10mm	m ²	2.39	2.49	2.54	2.58	2.68	2.78	2.87	2.97	3.02	3.06	3.16	3.26	
据付歩掛	裏込砕石 50~150	m ³	3.56	3.86	4.01	3.86	4.16	4.46	4.76	5.06	5.21	5.36	5.66	5.96	
	止水コンクリート 幅35cm、厚5cm	m ³	0.18	0.18	0.18	0.18	0.18	0.18	0.18	0.18	0.18	0.18	0.18	0.18	
	重機 5~15t	日	0.33	0.33	0.33	0.33	0.33	0.33	0.50	0.50	0.50	0.50	0.50	0.50	
	世話役	人	0.33	0.33	0.33	0.33	0.33	0.33	0.50	0.50	0.50	0.50	0.50	0.50	
普通作業員	人	1.21	1.21	1.21	1.32	1.32	1.32	1.87	1.87	1.87	2.00	2.00	2.00		

* 基礎地盤が悪い場合

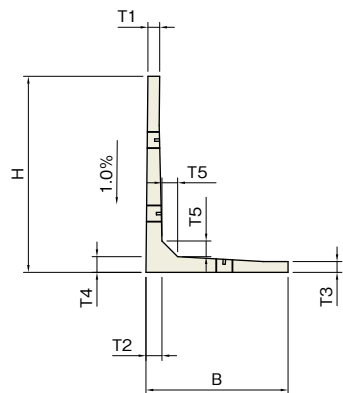
寸法図(標準)

(単位:mm)

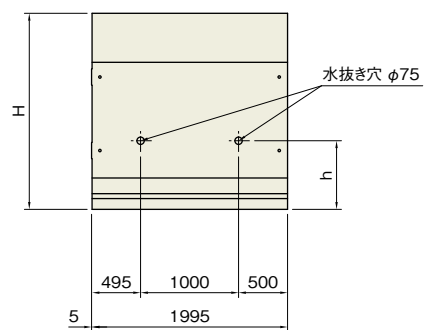
平面図



側面図



背面図



(mm)

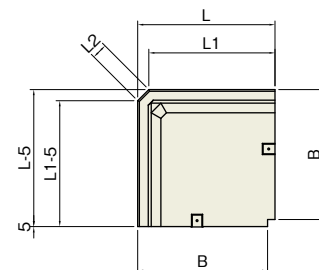
規格	H	B	h	T1	T2	T3	T4	T5	参考重量(kg)
H-1000	1000	750	650	120	122.4	110	120	120	960
H-1100	1100	800	650	120	122.4	110	120	120	1044
H-1200	1200	900	650	120	122.4	110	120	120	1154
H-1250	1250	900	650	120	122.4	110	120	120	1183
H-1300	1300	950	650	120	132.6	110	130	130	1296
H-1400	1400	1000	650	120	132.6	110	130	130	1380
H-1500	1500	1050	650	120	132.6	110	130	130	1462
H-1600	1600	1150	650	120	142.8	110	140	140	1651
H-1700	1700	1200	650	120	142.8	110	140	140	1735
H-1750	1750	1250	650	120	142.8	110	140	140	1790
H-1800	1800	1300	650	120	163.2	110	160	160	2014
H-1900	1900	1400	650	120	163.2	110	160	160	2124
H-2000	2000	1450	650	120	163.2	110	160	160	2208
H-2100	2100	1500	650	120	183.6	120	180	180	2546
H-2200	2200	1600	650	120	183.6	120	180	180	2662
H-2250	2250	1650	650	120	183.6	120	180	180	2719
H-2300	2300	1650	750	120	204.0	120	200	200	2998
H-2400	2400	1750	750	120	204.0	120	200	200	3113
H-2500	2500	1800	750	120	204.0	120	200	200	3199
H-2600	2600	1900	750	120	224.4	120	220	220	3626
H-2700	2700	1950	750	120	224.4	120	220	220	3713
H-2750	2750	2000	750	120	224.4	120	220	220	3770
H-2800	2800	2050	750	120	244.8	120	240	240	4176
H-2900	2900	2100	750	120	244.8	120	240	240	4262
H-3000	3000	2150	750	120	244.8	120	240	240	4349

※中地震対応型(設計水平震度kh=0.20)もございます。営業担当者にご相談ください。

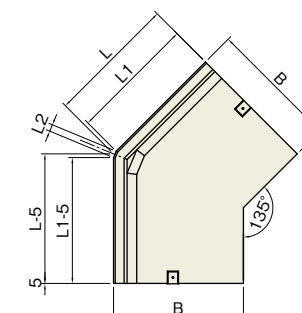
寸法図(90度コーナー、135度コーナー)

(単位:mm)

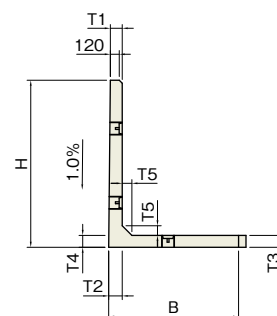
平面図



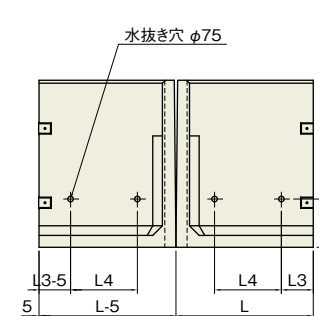
平面図



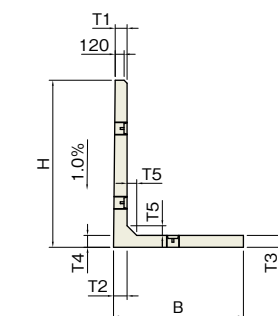
側面図



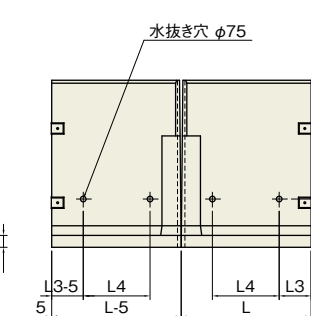
背面図



側面図



背面図



90度コーナー

(mm)

規格	H	B	L	h	T1	T2	T3	T4	T5	L1	L2	L3	L4	参考重量(kg)
H-1000	1000	950	1450	650	125	135	120	120	100	1350	141.4	275	750	1270
H-1250	1250	1200	1450	650	122.5	135	120	120	100	1350	141.4	275	750	1546
H-1500	1500	1350	1450	650	120	135	120	120	100	1350	141.4	275	750	1781
H-1750	1750	1400	1850	650	175	192.5	170	170	130	1700	212.1	430	900	3710
H-2000	2000	1500	1850	650	172.5	192.5	170	170	130	1700	212.1	430	900	4142
H-2250	2250	1750	1850	650	170	192.5	170	170	130	1700	212.1	430	900	4586
H-2500	2500	1850	2400	750	225	250	220	220	180	2200	282.8	580	1050	8664
H-2750	2750	2100	2400	750	222.5	250	220	220	180	2200	282.8	580	1050	9446
H-3000	3000	2200	2400	750	220	250	220	220	180	2200	282.8	580	1050	10142

135度コーナー

(mm)

規格	H	B	L	h	T1	T2	T3	T4	T5	L1	L2	L3	L4	参考重量(kg)
H-1000	1000	950	1350	650	125	135	120	120	100	1300	92.4	275	750	1334
H-1250	1250	1200	1350	650	122.5	135	120	120	100	1300	92.4	275	750	1678
H-1500	1500	1350	1350	650	120	135	120	120	100	1300	92.4	275	750	1961
H-1750	1750	1400	1750	650	175	192.5	170	170	130	1700	92.4	430	900	4051
H-2000	2000	1500	1750	650	172.5	192.5	170	170	130	1700	92.4	430	900	4536
H-2250	2250	1750	1750	650	170	192.5	170	170	130	1700	92.4	430	900	5150
H-2500	2500	1850	2200	750	225	250	220	220	180	2150	92.4	580	1050	9194
H-2750	2750	2100	2200	750	222.5	250	220	220	180	2150	92.4	580	1050	10202
H-3000	3000	2200	2200	750	220	250	220	220	180	2150	92.4	580	1050	10982

設計条件

○土質条件

背面土および基礎地盤の内部摩擦角については25度以上であること。ただし、土質試験により実況確認しない場合は、背面土については宅地造成等規制法施行令別表第2による「砂利又は砂」、基礎地盤については別表第3による「岩、岩屑、砂利又は砂」に該当する場合のみ適用できるものとする。

○荷重条件

擁壁上面の水平面上の積載荷重は10kN/m²を超えないこととし、埋戻し土の沈下を見込んだ余盛り以上の土羽を設けないこと。

○必要地耐力

基礎地盤の必要地耐力は、下表の数値によること。

○フェンス荷重

擁壁天端より1.1mの位置に1.0kN/mの荷重が作用するものとする。

○地震の影響

設計水平震度は中地震時kh=0.20、大地震時kh=0.25とし、設計鉛直震度はkv=0とする。地震時土圧係数は物部・岡部式により算定する。

必要地耐力

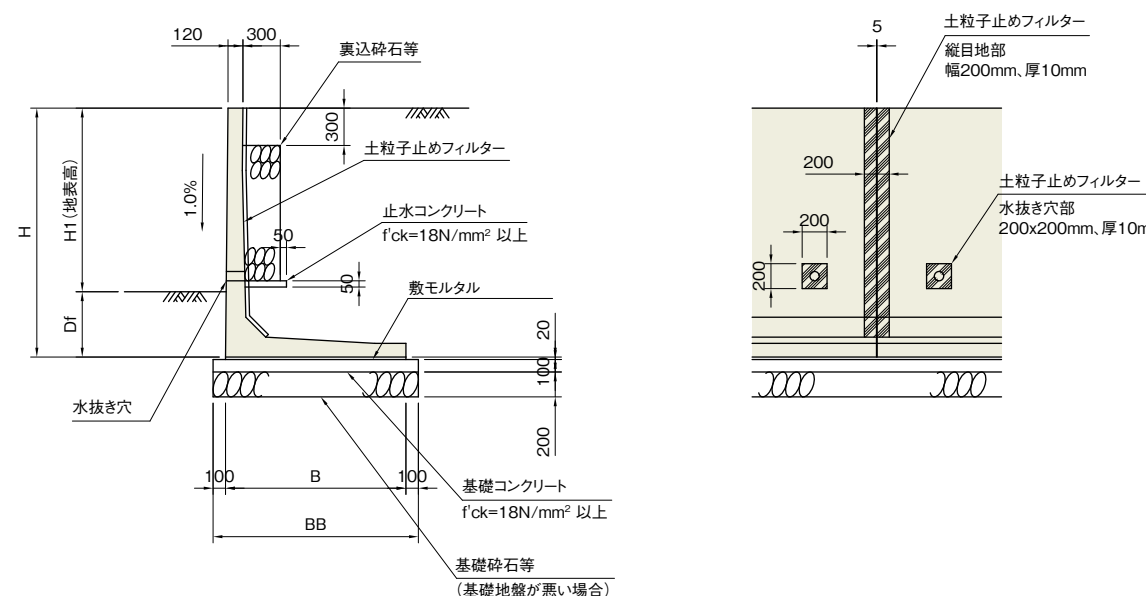
(単位：kN/m²)

規格 内部摩擦角(度)	標準				90度コーナー				135度コーナー			
	25	30	35	*	25	30	35	*	25	30	35	*
H-1000	62	57	51	56	51	47	43	46	31	36	40	34
H-1100	69	62	56	61	-	-	-	-	-	-	-	-
H-1200	70	64	58	62	-	-	-	-	-	-	-	-
H-1250	75	68	62	67	65	60	55	58	46	40	36	38
H-1300	76	69	63	68	-	-	-	-	-	-	-	-
H-1400	82	74	67	72	-	-	-	-	-	-	-	-
H-1500	88	79	72	78	84	76	69	75	62	55	50	53
H-1600	88	81	74	79	-	-	-	-	-	-	-	-
H-1700	94	85	78	83	-	-	-	-	-	-	-	-
H-1750	95	86	79	84	92	84	77	83	59	51	47	49
H-1800	96	87	80	85	-	-	-	-	-	-	-	-
H-1900	97	89	82	86	-	-	-	-	-	-	-	-
H-2000	102	93	86	91	112	101	92	101	78	68	58	66
H-2100	107	98	90	96	-	-	-	-	-	-	-	-
H-2200	109	100	92	97	-	-	-	-	-	-	-	-
H-2250	110	101	93	98	131	117	106	118	95	84	75	82
H-2300	114	105	96	102	-	-	-	-	-	-	-	-
H-2400	116	106	98	103	-	-	-	-	-	-	-	-
H-2500	121	111	102	108	130	118	108	118	89	76	66	75
H-2600	123	113	104	110	-	-	-	-	-	-	-	-
H-2700	128	117	108	114	-	-	-	-	-	-	-	-
H-2750	129	118	109	115	146	132	120	132	106	93	82	90
H-2800	130	120	110	116	-	-	-	-	-	-	-	-
H-2900	135	124	114	120	-	-	-	-	-	-	-	-
H-3000	139	128	118	124	170	151	137	152	124	110	97	107

※土質試験により実況確認しない場合(背面土については施行令別表第2による「砂利又は砂」、基礎地盤については別表第3による「岩、岩屑、砂利又は砂」に該当する場合のみ)

標準施工図

(単位:mm)



必要根入れ深さDfは以下の通りとしてください。

φ<30度のとき、地表高H1の20/100以上かつ45cm以上。

φ≥30度のとき、地表高H1の15/100以上かつ35cm以上。

(mm)

規格	B	BB	必要根入れDf	
			φ<30度	φ≥30度
H-1000	750	950	450	350
H-1100	800	1000	450	350
H-1200	900	1100	450	350
H-1250	900	1100	450	350
H-1300	950	1150	450	350
H-1400	1000	1200	450	350
H-1500	1050	1250	450	350
H-1600	1150	1350	450	350
H-1700	1200	1400	450	350
H-1750	1250	1450	450	350
H-1800	1300	1500	450	350
H-1900	1400	1600	450	350
H-2000	1450	1650	450	350
H-2100	1500	1700	450	350
H-2200	1600	1800	450	350
H-2250	1650	1850	450	350
H-2300	1650	1850	450	350
H-2400	1750	1950	450	350
H-2500	1800	2000	450	350
H-2600	1900	2100	450	350
H-2700	1950	2150	450	360
H-2750	2000	2200	460	360
H-2800	2050	2250	470	370
H-2900	2100	2300	490	380
H-3000	2150	2350	500	400

築造仕様

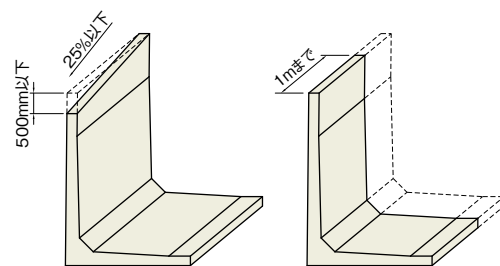
※以下に示す項目以外で築造に関する諸条件は「築造仕様書」に従って施工してください。

○土質条件の把握

ニューウォルコンIV型の築造にあたっては、擁壁背面および基礎地盤の土質条件により施工方法が異なりますので、施工場所の土質および地盤支持力を十分把握して、認定条件に適合したものであることを確認してください。

○規格外製品の使用

- (1) 頭部を斜切とする場合は勾配を25%以下としてください。
- (2) 製品長を規格未満とする場合は1mまで短縮することができます。



○フェンスの設置

現場打ちまたはプレキャスト基礎を使用して、フェンス支柱と前壁を一体化して施工することができます。フェンス高さは2.0mを限度とし、見付面積率は50%以下としてください。

○製品の据付け

製品据付けの際は、擁壁底版と基礎との間に隙間が生じないようにモルタルを密に充填してください。

○前壁の目地

前壁の目地は、背面の浸透水を抜くため5mmの間隔を確保してください(目地部にモルタル等を詰めないでください)。また、目地と水抜き穴には背面土の流出を防止するため非腐食性のフィルターを貼り付けてください。

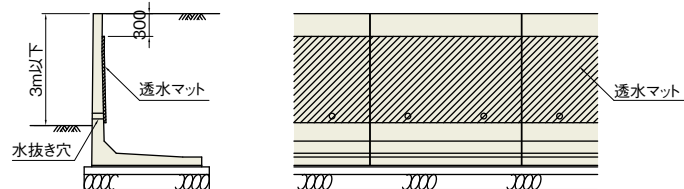
○コーナー部の施工

プレキャスト製品については90度と135度を用意しています。

○透水マットの使用

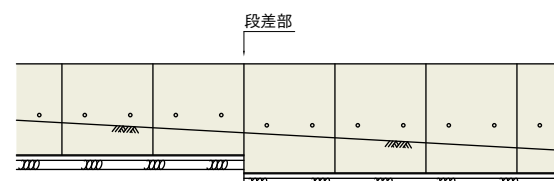
裏込砕石の代わりに透水マットを使用する場合は「擁壁用透水マット技術マニュアル(全国宅地擁壁技術協会)」に従って施工してください。

※下図は地表高3m以下の擁壁での施工例です。地表高が3mを超える場合は施工方法が変わります。



○背面土の埋戻し

段差部や曲線部など、製品間の連結が出来ない箇所が生じる場合があります。その際は、埋戻し時の転圧などによる衝撃で製品にズレが生じないように十分注意してください。



施工の流れ



施工例





本物の物づくりに真心をこめて 人と美しい自然を愛します

- 本 社 〒861-4114 熊本市南区野田1丁目4番72号
TEL 096-358-8585 FAX 096-358-6012
- 営業本部 〒861-4114 熊本市南区野田1丁目4番72号
TEL 096-358-6105 FAX 096-358-6012
- 小川事業所 〒869-0613 熊本県宇城市小川町東小川650
TEL 0964-43-3332 FAX 0964-43-3242
- 福岡営業所 〒812-0014 福岡市博多区比恵町19番7号
メイグレイス87 701号
TEL 092-412-0277 FAX 092-412-0277

H.P <http://www.fuji-dream.co.jp>